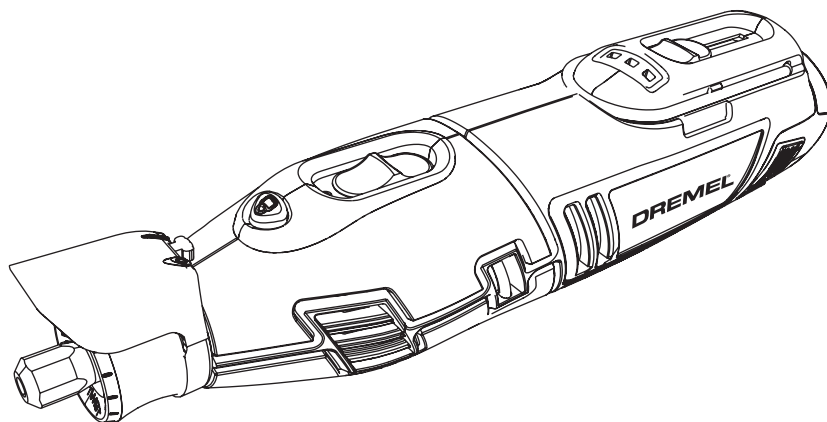
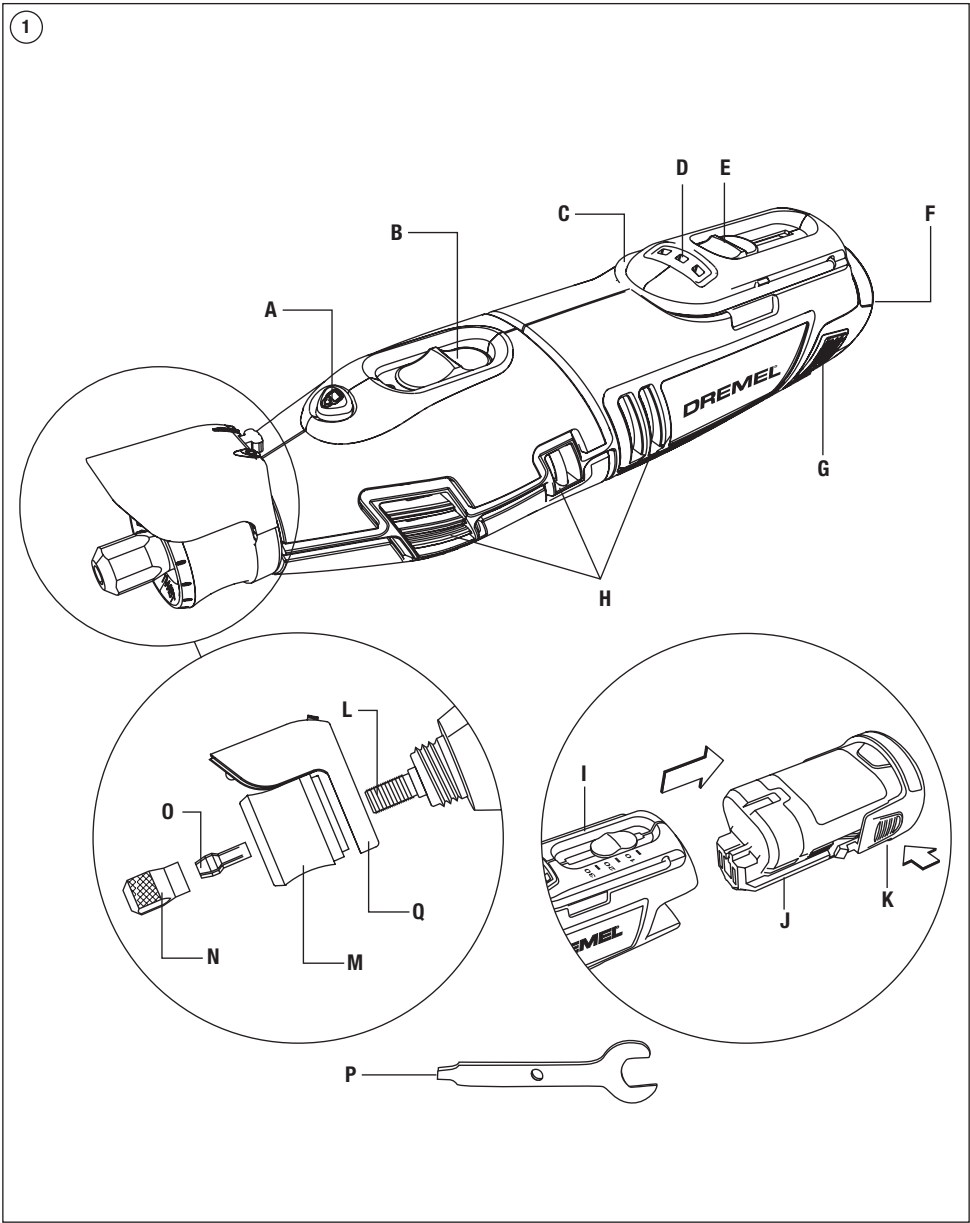


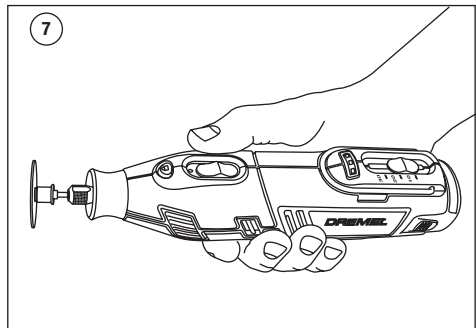
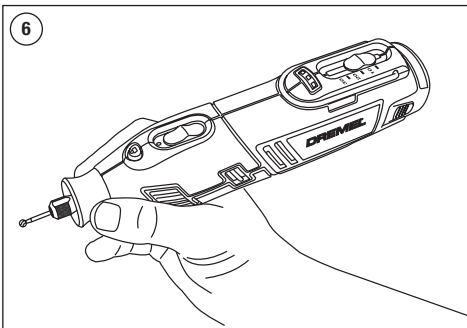
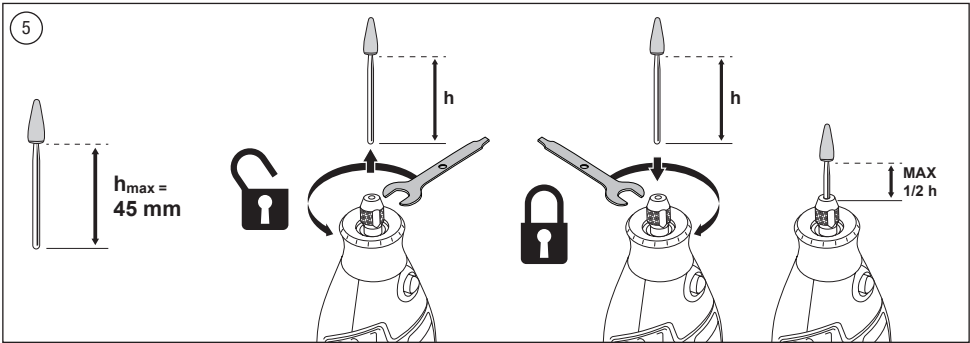
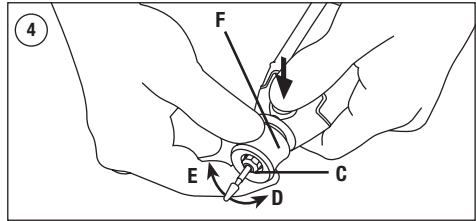
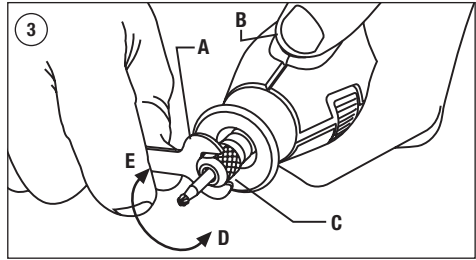
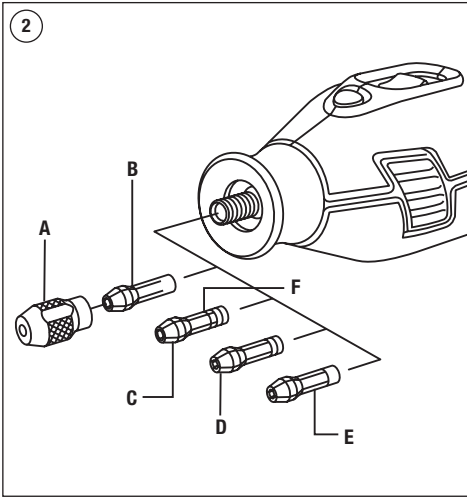
DREMEL® 8220

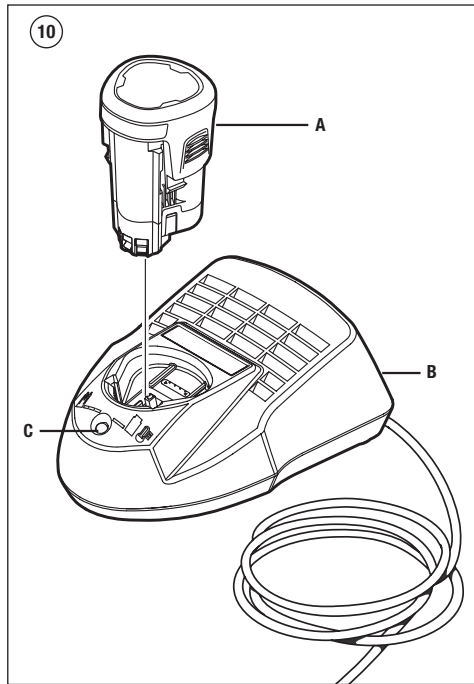
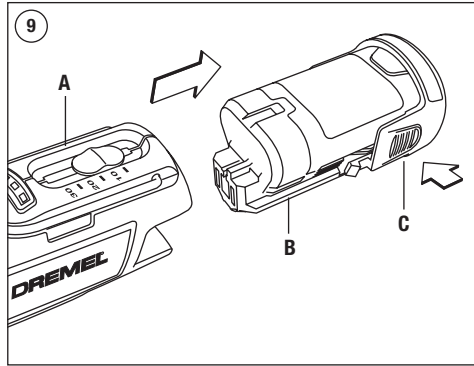
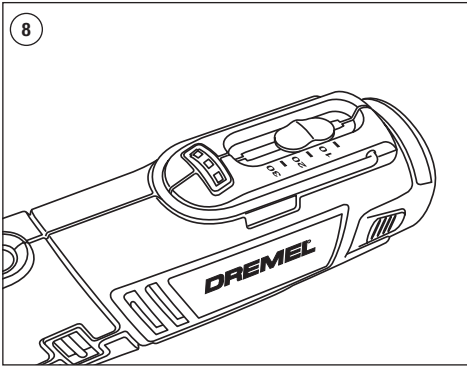


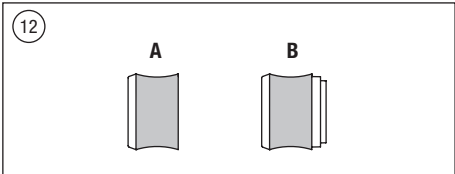
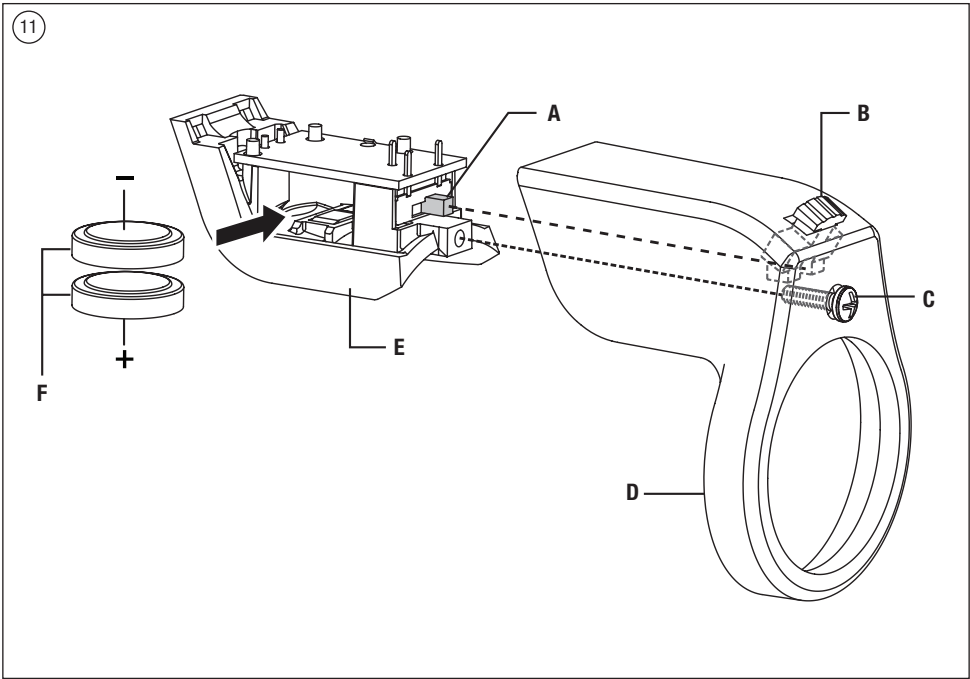
IT	Traduzione delle istruzioni originali	20	BG	Превод на оригиналните инструкции	78
ES	Traducción de las instrucciones originales	28	HU	Az eredeti előírások fordítása	87
PT	Tradução das instruções originais	36	RO	Traducere a instrucțiunilor originale	95
EL	Μετάφραση των πρωτοτυπων οδηγιων	45	SL	Prevod originalnih navodil	103
TR	Orijinal talimatların çevirisi	54	HR	Prijevod originalnih uputa	111
CS	Překlad originálních pokynů	61	SR	Превод оригиналног упутства	118
PL	Tłumaczenie oryginalnej instrukcji	69	SK	Preklad originálnych pokynov	126




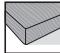
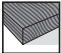





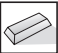
S/E









	Max RPM												
105	35.000		■			■				■			
106	35.000		■			■				■			
107	35.000		■			■				■			
108	35.000		■			■				■			
110	35.000		■			■				■			
111	35.000		■			■				■			
113	35.000		■			■				■			
114	30.000		■			■				■			
115	30.000		■			■				■			
117	30.000		■			■				■			
118	30.000		■			■				■			
125	30.000		■			■				■			
134	30.000		■			■				■			
144	30.000		■			■				■			
191	30.000		■			■				■			
192	30.000		■			■				■			
193	30.000		■			■				■			
194	30.000		■			■				■			
196	30.000		■			■				■			
199	30.000		■			■				■			
403	15.000								■	■		■	■
404	15.000								■	■		■	■
405	15.000								■	■		■	■
407	35.000		■		■				■	■		■	■
408	35.000		■		■				■	■		■	■
409	35.000	402	■		■				■	■		■	■
414	20.000	401							■	■		■	■
420	35.000	402	■		■				■	■		■	■
422	20.000	401							■	■		■	■
423S	20.000	(SC)402							■	■		■	■
425	20.000	402							■	■		■	■
426	35.000	402	■		■				■	■		■	■
428	15.000								■	■		■	■
429	20.000	401							■	■		■	■
430	35.000		■		■				■	■		■	■
431	35.000		■		■				■	■		■	■
432	35.000		■		■				■	■		■	■
438	35.000		■		■				■	■		■	■
442	15.000								■	■		■	■
443	15.000								■	■		■	■
453	30.000	1453							■	■		■	■
454	30.000	1453							■	■		■	■
455	30.000	1453							■	■		■	■
457	30.000	1453							■	■		■	■
462	30.000								■	■		■	■
502	35.000		■		■				■	■		■	■
504	35.000		■		■				■	■		■	■
511S	20.000	(SC)402	■		■				■	■		■	■
512S	20.000	(SC)402	■		■				■	■		■	■
516	20.000								■	■		■	■
520	20.000								■	■		■	■
530	15.000								■	■		■	■

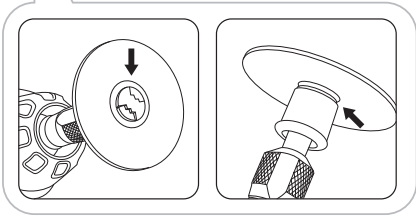
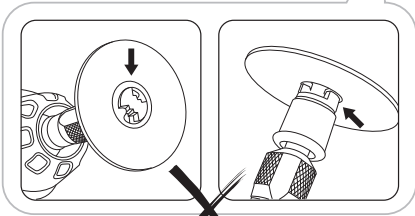
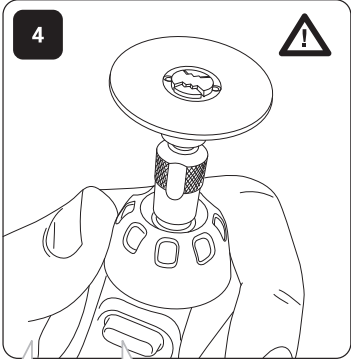
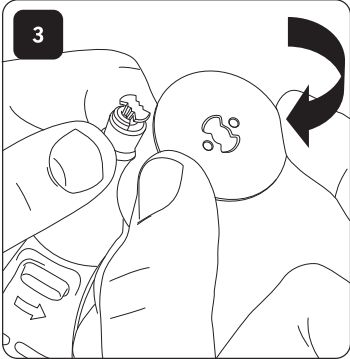
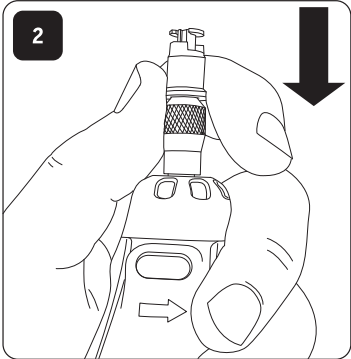
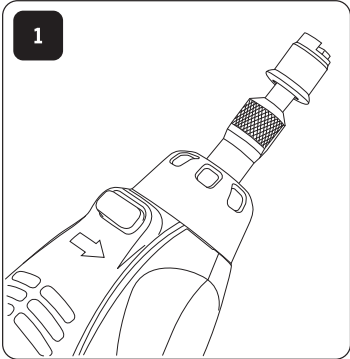
	Max RPM											
532	15.000							■	■	■	■	■
535	15.000										■	■
536	15.000										■	■
537	15.000										■	■
538	20.000						■					
540	35.000	402	■	■			■	■	■			■
542	35.000		■	■	■							
546	35.000	670	■	■								
561	35.000	565	■	■	■							
562	35.000	566										
569	20.000	568										
570	20.000	568										
612	35.000	231/335	■	■								
615	35.000	231/335	■	■								
640	35.000	231/335	■	■								
650	35.000	231/335	■	■								
652	35.000	231/335	■	■								
654	35.000	231/335	■	■								
655	35.000	231/335	■	■								
932	25.000						■	■	■	■	■	■
952	25.000						■	■	■	■	■	■
953	25.000						■	■	■	■	■	■
997	25.000						■	■	■	■	■	■
4485	35.000											
4486	35.000											
7103	25.000							■	■	■	■	■
7105	25.000							■	■	■	■	■
7122	25.000							■	■	■	■	■
7134	25.000							■	■	■	■	■
7144	25.000							■	■	■	■	■
8153	25.000						■	■	■	■	■	■
8193	20.000						■	■	■	■	■	■
8215	20.000						■	■	■	■	■	■
9901	30.000			■			■	■	■			
9903	30.000			■			■	■	■			
9905	30.000			■			■	■	■			
9910	30.000			■			■	■	■			
9911	30.000			■			■	■	■			
9931	35.000		■	■	■			■				
9934	35.000		■	■	■			■				
9936	35.000		■	■	■			■				
83322	25.000											
84922	25.000											
85422	20.000											
85602	20.000											
SC406	35.000	SC402	■	■			■	■	■			■
SC409	35.000	SC402	■	■			■	■	■			■
SC456	35.000	SC402	■	■			■	■	■			■
SC476	35.000	SC402										
SC544	35.000	SC402	■	■	■							
SC545	35.000	SC402										



A series of horizontal lines for handwriting practice, featuring various patterns of small black squares (dots) placed at different intervals and positions across the lines.

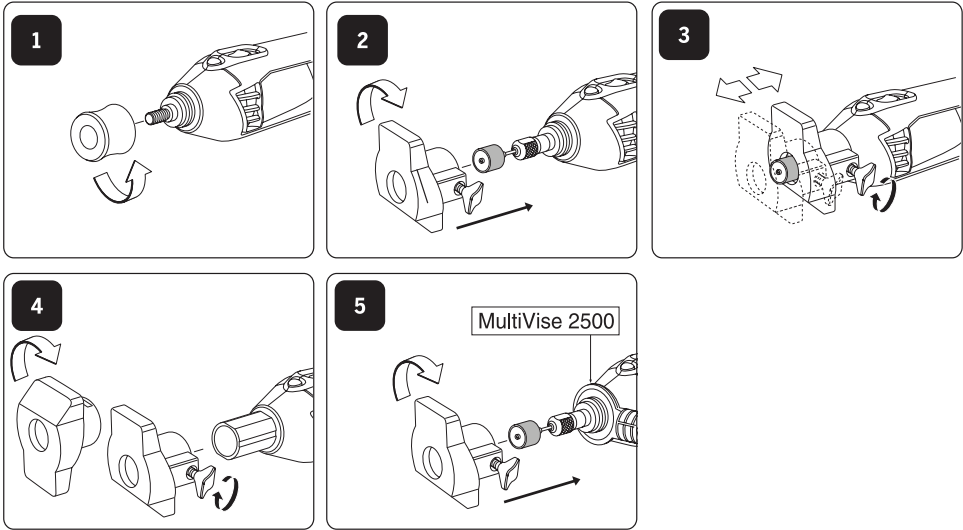


EZ SpeedClic™

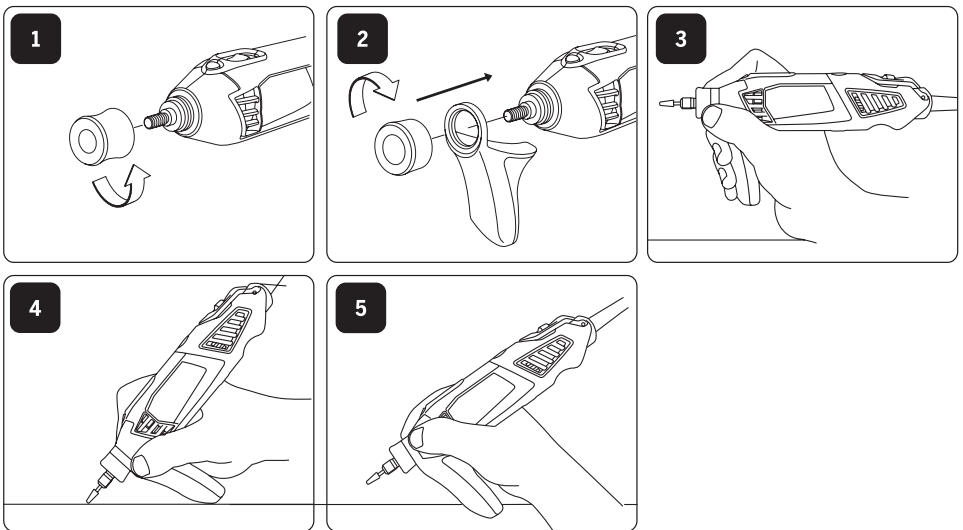


OK

576



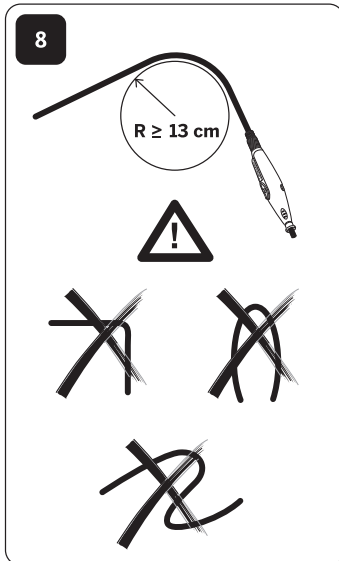
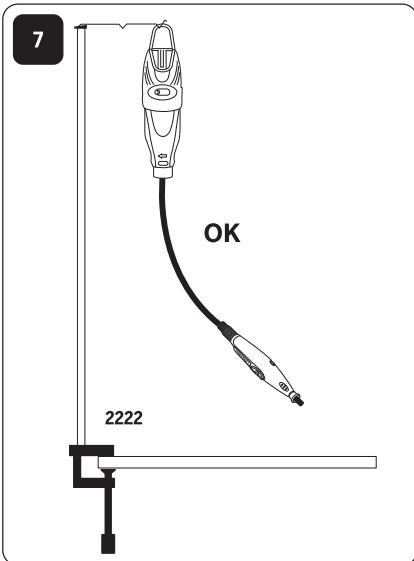
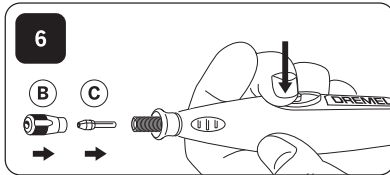
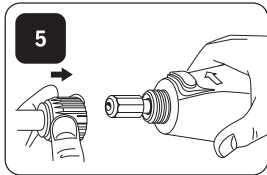
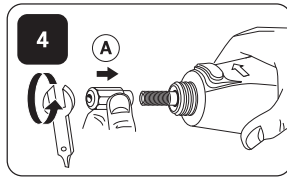
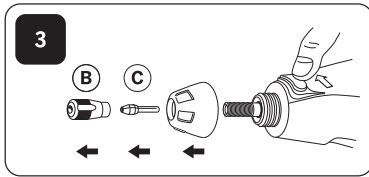
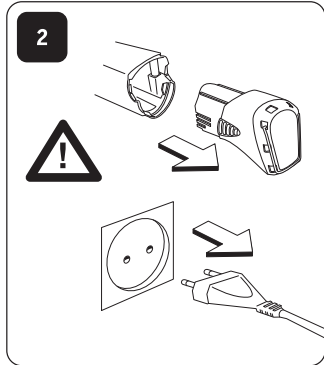
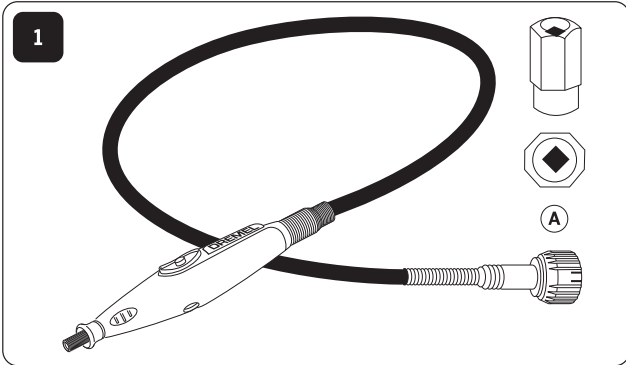
577



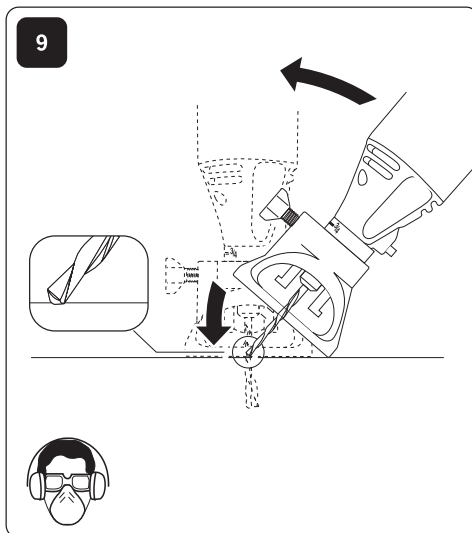
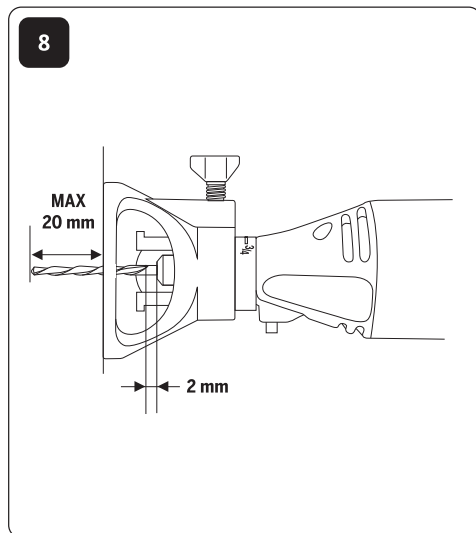
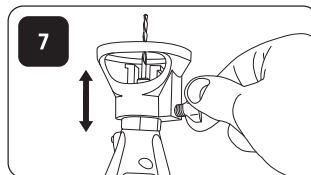
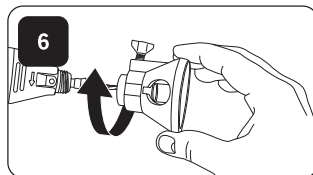
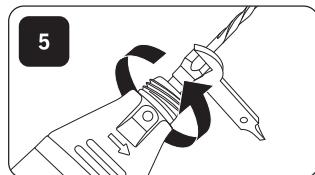
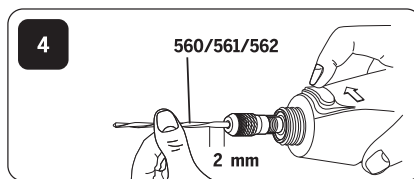
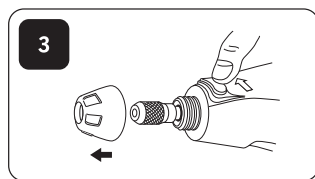
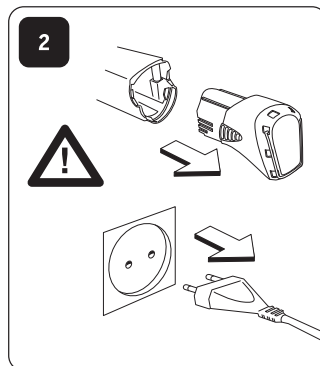
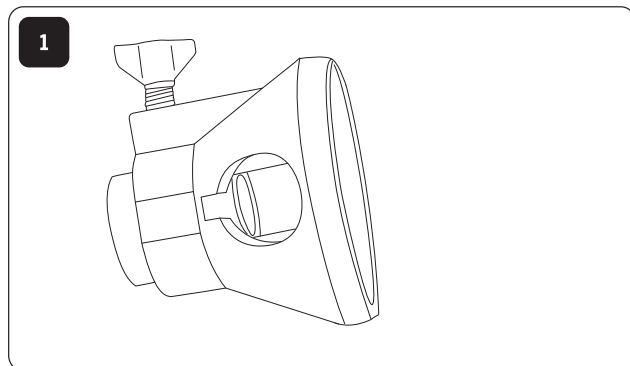


- IT** Per ottimizzare le performance del vostro nuovo albero flessibile fatele girare ad alta velocità sul vostro miniutensile in posizione verticale per due minuti prima di usarlo.
- ES** Para lograr un rendimiento óptimo de su nuevo eje flexible, hágalo funcionar acoplado a su multiherramienta a velocidad máxima en posición vertical durante 2 minutos antes de utilizarlo por primera vez.
- PT** Para otimizar o seu desempenho, deixe o novo veio flexível trabalhar a alta velocidade na ferramenta rotativa, em posição vertical, durante 2 minutos antes de o utilizar.
- EL** Για ιδανική απόδοση, αφήστε το ν ο ο σας εύκαμπτο άξονα να λειτουργήσει με υψηλή ταχύτητα σε κάθετη θέση για 2 λεπτά πριν τη χρήση.
- TR** Optimum performans için yeni esnek milinizi yüksek hız elde etmek için dikey pozisyonda olmak şartıyla kullanılm öncesini 2 dakika yüksek hızda çalıştırın.
- CS** Aby byl zajištěn následný optimální provoz ohebné hřídele, před prvním použitím nechejte hřídel po připojení na nářadí běžet ve vysokých otáčkách ve vodorovné poloze po dobu 2 minut bez zátěže.
- PL** Dla optymalizacji wydajności pracy twojego nowego wałka giętkiego, przed wykonaniem pierwszych prac, zostaw go przez 2 min w pozycji pionowej, zamontowanego do urządzenia pracującego na najwyższych obrotach.
- BG** За да получите оптимални резултати с Вашия нов гъвкав удължител, първите 2 минути го поставете вертикално на Вашия DREMEL и го завъртете на празен ход.
- HU** Az optimális teljesítményhez tegye rá a flexibilis szárat a szerszámra és használat előtt 2 percig járassa.
- RO** Pentru o performanță optimă conectați cordonul flexibil la scula electrică și lăsați-l să funcționeze în poziție verticală la o turajie ridicată minim 2 minute înainte de a utiliza.
- SL** Za optimalni učinek pred začetkom uporabe pustite, da se vaš novi Flexshaft z visoko hitrostjo vrti na vašem rotacijskem orodju v navpičnem položaju približno 2 minuti.
- HR** Prije početka rada, zbog postizanja optimalnog učinka, ostavite Vašu savitljivu osovinu da radi 2 minute u vertikalnom položaju.
- SR** За оптималан учинак пустите да ваш нови Flexshaft ради при максималној брзини на вашем ротационом алату у вертикалном положају у трајању од 2 минута пре употребе.
- SK** Aby ste dosiahli optimálny výkon, pred použitím ponechajte nástroj Flexshaft spustený vo vertikálnej polohe na rotačnom nástroji pri vysokej rýchlosti po dobu 2 minút.

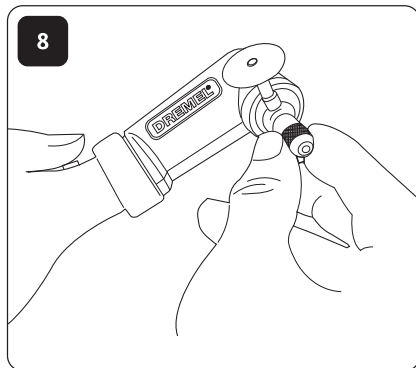
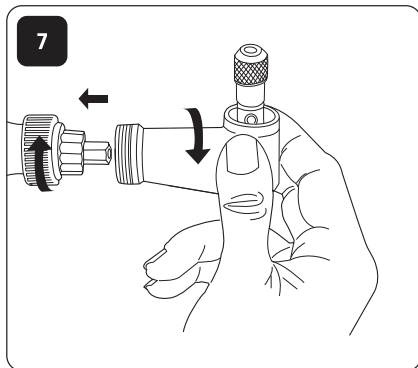
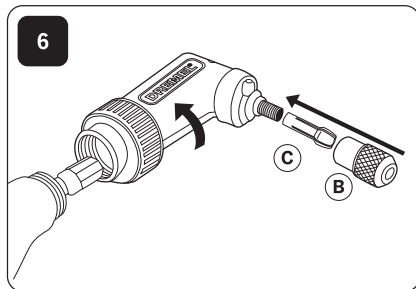
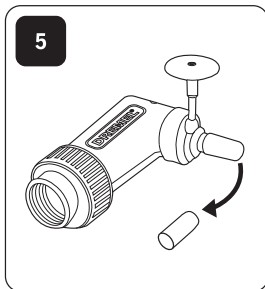
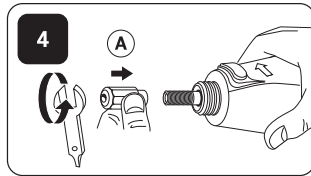
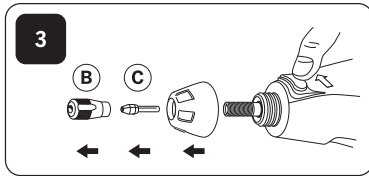
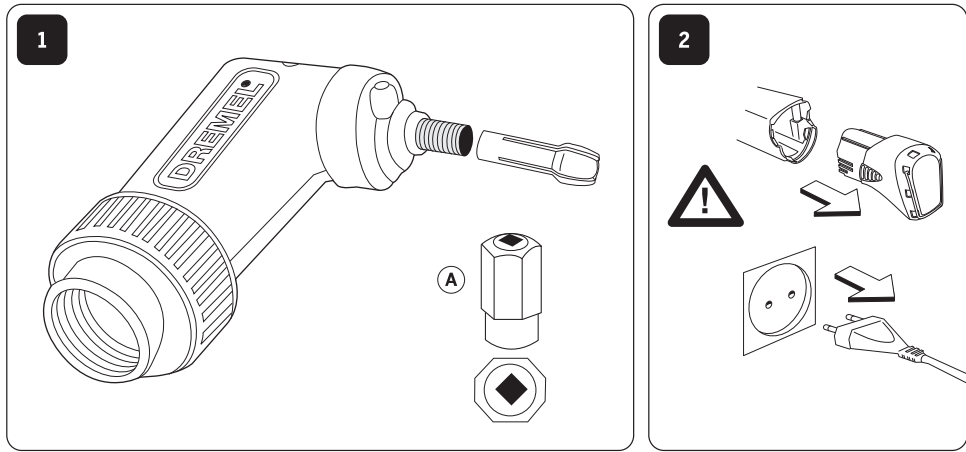
225



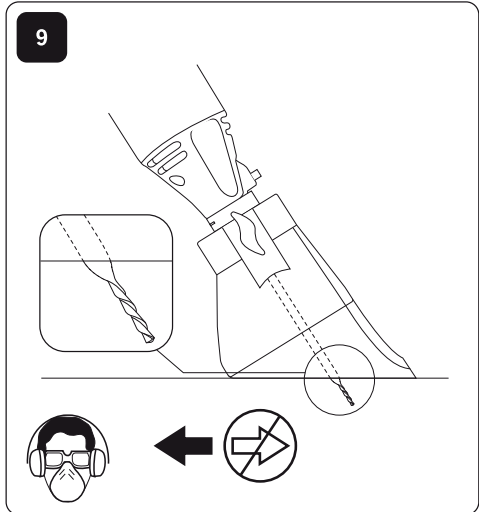
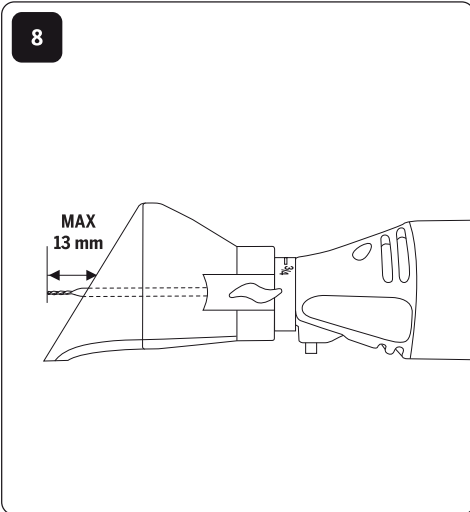
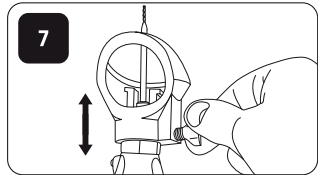
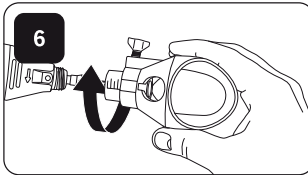
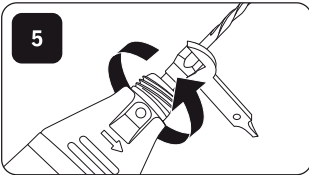
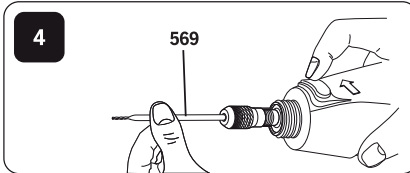
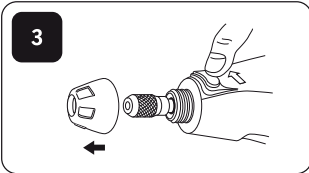
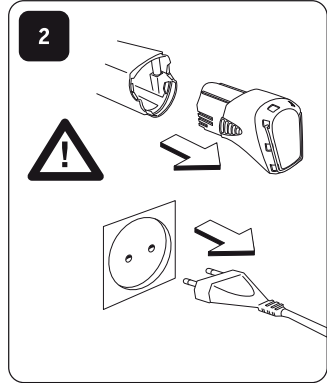
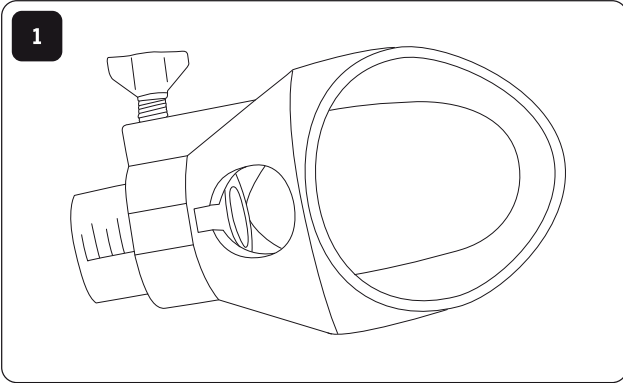
565/566



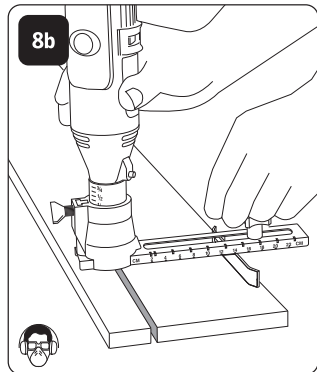
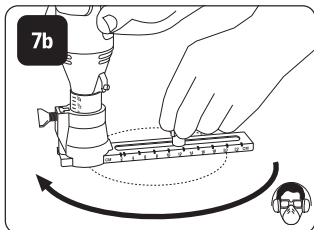
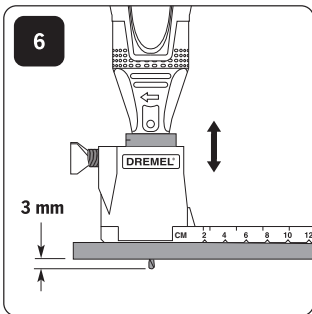
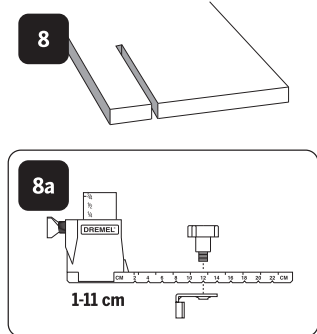
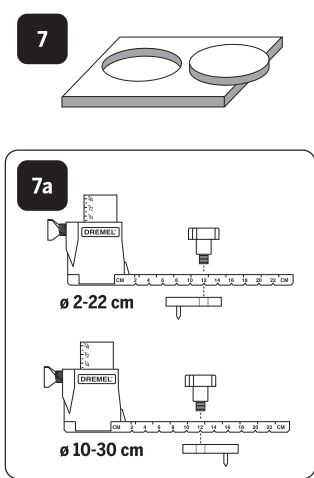
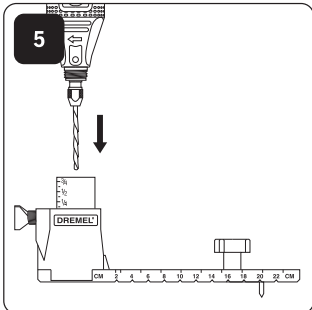
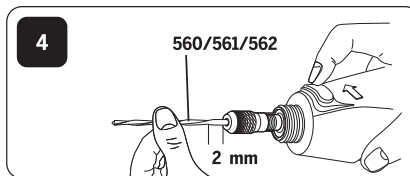
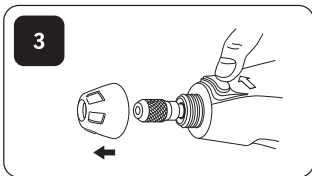
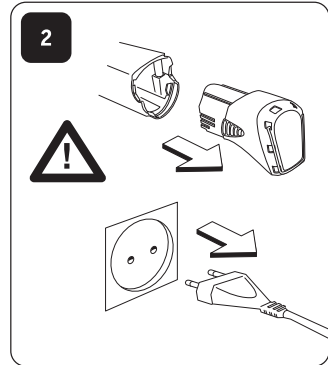
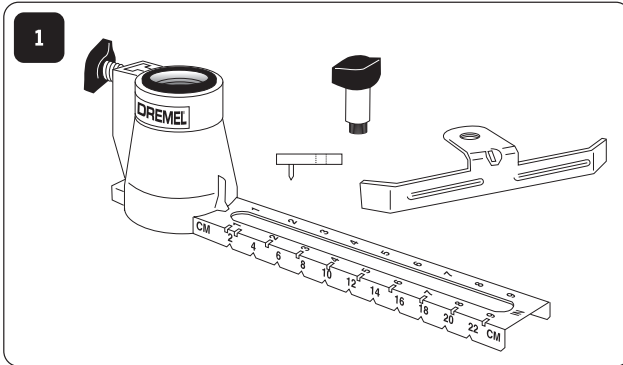
575



568



678



(GB)	EU Original declaration of conformity		We declare under our sole responsibility that the stated products comply with all applicable provisions of the directives and regulations listed below and are in conformity with the following standards. Technical file at:*
	Small Rotary Tool	Article number	
(FR)	Déclaration de conformité UE originale		Nous déclarons sous notre propre responsabilité que les produits décrits sont en conformité avec les directives, règlements normatifs et normes énumérés ci-dessous. Dossier technique auprès de:*
	Petits Outils Rotatifs	Numéro d'article	
(DE)	EU-Originalkonformitätserklärung		Wir erklären in alleiniger Verantwortung, dass die genannten Produkte allen einschlägigen Bestimmungen der nachfolgend aufgeführten Richtlinien und Verordnungen entsprechen und mit folgenden Normen übereinstimmen. Technische Unterlagen bei:*
	Kleine Rotierende Elektrowerkzeuge	Sachnummer	
(NL)	Originele EU-conformiteitsverklaring		Wij verklaren op eigen verantwoordelijkheid dat de genoemde producten voldoen aan alle desbetreffende bepalingen van de hierna genoemde richtlijnen en verordeningen en overeenstemmen met de volgende normen. Technisch dossier bij:*
	Klein draaiend gereedschap	Productnummer	
(SV)	EU-konformitetsförklaring i original		Vi förklarar under eget ansvar att de nämnda produkterna uppfyller kraven i alla gällande bestämmelser i de nedan angivna direktiven och förordningarna och att de stämmer överens med följande normer. Teknisk dokumentation:*
	Miniatyrbormaskiner	Produktnummer	
(DA)	Original EU-overensstemmelseerklæring		Vi erklærer som eneansvarlige, at det beskrevne produkt er i overensstemmelse med alle gældende bestemmelser i følgende direktiver og forordninger og opfylder følgende standarder. Tekniske bilag ved:*
	Mindre Roterende Værktøj	Typenummer	
(NO)	Original EU-samsvarserklæring		Vi erklærer under eneansvar at de nevnte produktene er i overensstemmelse med alle relevante bestemmelser i direktivene og forordningene nedenfor og med følgende standarder. Teknisk dokumentasjon hos:*
	Små roterende verktøy	Produktnummer	
(FI)	Alkuperäinen EU-vaatimustenmukaisuusvakuutus Pienten Pyörivien Työkalujen	Tuotenumero	Vakuutamme täten, että mainitut tuotteet vastaavat kaikkia seuraavien direktiivien ja asetusten asiaankuuluvia vaatimuksia ja ovat seuraavien standardien vaatimusten mukaisia. Tekniset asiakirjat saatavana:*
(ES)	Declaración de conformidad UE original		Declaramos bajo nuestra exclusiva responsabilidad, que los productos nombrados cumplen con todas las disposiciones correspondientes de las directivas y los reglamentos mencionados a continuación y están en conformidad con las siguientes normas. Documentos técnicos de:*
	Herramientas Rotativas Pequeñas	Número de artículo	
(PT)	Declaração de conformidade CE original		Declaramos sob nossa exclusiva responsabilidade que os produtos mencionados cumprem todas as disposições e os regulamentos indicados e estão em conformidade com as seguintes normas. Documentação técnica pertencente à:*
	Ferramentas pequenas rotativas	Número do produto	
(IT)	Dichiarazione di conformità UE originale		Dichiariamo sotto la nostra piena responsabilità che i prodotti indicati sono conformi a tutte le disposizioni pertinenti delle direttive e dei regolamenti elencati di seguito, nonché alle seguenti normative. Documentazione tecnica presso:*
	Piccoli Utensili Rotanti	Codice prodotto	
(HU)	Eredeti EU konformitási nyilatkozat		Egyedüli felelősséggel kijelentjük, hogy a megnevezett termék megfelelnek az alábbiakban felsorolásra kerülő irányelvek és rendeletek valamennyi idevágó előírásainak és megfelelnek a következő szabványoknak. Műszaki dokumentumok megőrzési pontja:*
	Kis Körforgó Szerszámok	Cikkszám	
(CS)	Původní EU prohlášení o shodě		Prohlašujeme na výhradní zodpovědnost, že uvedený výrobek splňuje všechna příslušná ustanovení níže uvedených směrnic a nařízení a je v souladu s následujícími normami. Technické podklady u:*
	Malá Rotační Nářadí	Objednáací číslo	
(TR)	Orijinal uygunluk AB beyanı		Tek sorumlu olarak, tanımlanan ürünün aşağıdaki yönetmelik ve direktiflerin geçerli bütün hükümlerine ve aşağıdaki standartlara uygun olduğunu beyan ederiz. Teknik belgelerin bulunduğu yer:*
	Döner Aletin	Ürün kodu	
(PL)	Originalna deklaracja zgodności UE		Oświadczamy z pełną odpowiedzialnością, że niniejsze produkty odpowiadają wszystkim wymaganiom poniżej wyszczególnionych dyrektyw i rozporządzeń, oraz że są zgodne z następującymi normami. Dokumentacja techniczna:*
	Małych narzędzi wysokoobrotowych	Numer katalogowy	
(RU)	Подлинник заявление о соответствии ЕС		Мы заявляем под нашу единичную ответственность, что названные продукты соответствуют всем действующим предписаниям нижеуказанных директив и распоряжений, а также нижеуказанных норм. Техническая документация хранится у:*
	небольшим роторным инструментам	Товарный номер	
(KZ)	ЕО тұпнұсқа сәйкестілік бойынша мәлімдемесі		Біз аталмыш өнімдер төменде тізімделген директивалар мен нұсқамалардың барлық қолданыстағы талаптарына және төмендегі стандарттарға сәйкес келетінін толық жауапкершілікпен жариялаймыз. Техникалық файлдың орны:*
	Шағын айналмалы құрал	Артикул нөмірі	



UK	Первісна заява про відповідність ЄС		Мизьявляемо під нашу одноособову відповідальність, що названі виробни відповідують усім чинним положенням нижчеозначених директив і розпоряджень, а також нижчеозначеним нормам. Технічна документація зберігається у.*
	Μικρά περiστροφiκά εργαλεία	Товарний номер	
EL	Αρχική δήλωση πιστότητας ΕΕ		Δηλώνουμε με αποκλειστική μας ευθύνη, ότι τα αναφερόμενα προϊόντα αντιστοιχούν σε όλες τις σχετικές διατάξεις των πιο κάτω αναφερόμενων οδηγιών και κανονισμών και ταυτίζονται με τα ακόλουθα πρότυπα. Τεχνικά έγγραφα στη.*
	Невеликих обортових інструментів	Αριθμός ευρετηρίου	
RO	Declarație de conformitate UE originală		Declarăm pe proprie răspundere că produsele menționate corespund tuturor dispozițiilor relevante ale directivelor și reglementărilor enumerate în cele ce urmează și sunt în conformitate cu următoarele standarde. Documentație tehnică la.*
	Unelte rotative mici	Număr de identificare	
BG	Оригинална ЕС декларация за съответствие		С пълна отговорност ние декларираме, че посочените продукти отговарят на всички валидни изисквания на директивите и разпоредбите по-долу и съответства на следните стандарти.
	Малки въртящи се електроинструменти	Каталожен номер	Техническа документация при.*
SK	Pôvodnej EU vyhlásenie o zhode		Vyhlasujeme na výhradnú zodpovednosť, že uvedený výrobok spĺňa všetky príslušné ustanovenia nižšie uvedených smerníc a nariadení a je v súlade s nasledujúcimi normami. Technické podklady má spoločnosť.*
	Malé rotačné náradie	Vecné číslo	
HR	Originalna EU izjava o skladnosti		Pod punom odgovornošću izjavljujemo da navedeni proizvodi odgovaraju svim relevantnim odredbama direktiva i propisima navedenima u nastavku i da su skladni sa sljedećim normama. Tehnička dokumentacija se može dobiti kod.*
	Male Rotacijske Alate	Kataloški broj	
SR	Оригинална ЕУ-изјава о усклађености		На сопствену одговорност изјављујемо да наведени производи одговарају свим важећим одредбама испод наведених директива и прописа и да су у складу са следећим стандардима. Техничка документација код.*
	Брзина алата	Број предмета	
SL	EU-izjava o skladnosti		Izjavljamo pod izključno odgovornostjo, da je omenjen izdelek v skladu z vsemi relevantnimi določili direktiv in uredb ter ustreza naslednjim standardom. Tehnična dokumentacija pri.*
	Malá rotacijská orodja	Številka artikla	
ET	Originala EL-vastavusdeklaratsioon		Kinnitame ainuvastutajadena, et nimetatud tooted vastavad järgnevalt loetletud direktiivide ja määruste kõikidele asjaomastele nõuetele ja on kooskõlas järgmistele normidega. Tehnilised dokumendid saadaval.*
	Põõrlevatele Väike Tööriistadele	Tootenumber	
LV	Originalāis deklarācija par atbilstību EK standartiem		Mēs ar pilnu atbildību paziņojam, ka šeit aplūkotie izstrādājumi atbilst visiem tālāk minētajās direktīvās un rīkojumos ietvertajām saistošajām nostādņēm, kā arī sekojošiem standartiem.
	Neliešiem darbarīkiem ar rotējošiem elementiem	Izstrādājuma numurs	Tehnisks dokumentācija no.*
LT	Originalus ES atitikties deklaracija		Atsakingai pareiškiame, kad išvardyti gaminiai atitinka visus privalomus žemiau nurodytų direktyvų ir reglamentų reikalavimus ir šiuos standartus. Techninė dokumentacija saugoma.*
	Maziems sukamiesiems įrankiams	Gaminio numeris	
MK	Оригинална ЕУ-изјава за сообразност		Со целосна одговорност изјавуваме, дека опишаните производи се во согласност со сите релевантни одредби на следните регулативи и прописи и се во согласност со следните норми. Техничка документација кај.*
	Ротирачкиот алат	Број на артикл	
AR	نحن بموجب مسؤوليتنا وحدنا أن المنتجات المذكورة تمتثل إلى الأحكام التوجيهات واللوائح السارية المذكورة أدناه كما أنها مطابقة للمعيار التالي. الملف الفني على.*		إعلان مطابقة معايير الاتحاد الأوروبي أداة دوارة صغيرة رقم المقالة
	8220	F0138220..	2006/42/EC 2014/30/EU 2011/65/EU EN 60745-1:2009 + A11:2010 EN 60745-2-23:2013 EN 55014-1:2006 + A1:2009 + A2:2011 EN 55014-2:2015 EN 61000-3-2:2014 EN 61000-3-3:2013 EN 50581:2012 2009/125/EC (Regulation 1194/2012)
			DREMEL® * Dremel (PT-RT/ETQ-EA) Konijnenberg 60 4825 BD Breda The Netherlands
			Jean-Paul Meeuwissen General Manager (PT-RT/PA-EA) Rob de Bruijn Approval Manager (PT-RT/ETQ-EA)
			Bosch Power Tools B.V., Konijnenberg 60, 4825 BD Breda, NL 01.07.2017

SIMBOLI USATI



LEGGERE QUESTE ISTRUZIONI



USARE PROTEZIONE ACUSTICA



USARE PROTEZIONE PER GLI OCCHI



USARE UNA MASCHERA ANTIPOLVERE



STRUTTURA DI CLASSE II



NON SMALTIRE STRUMENTI ELETTRICI, ACCESSORI E IMBALLAGGI INSIEME AI RIFIUTI DOMESTICI

ISTRUZIONI GENERALI DI SICUREZZA PER ELETTROUTENSILI



ATTENZIONE LEGGERE TUTTE LE AVVERTENZE DI SICUREZZA E TUTTE LE ISTRUZIONI.

L'inosservanza delle avvertenze e delle istruzioni può determinare scosse elettriche, incendi e/o lesioni gravi. Conservare tutte le avvertenze e le istruzioni per consultazioni future.

Il termine "elettroutensile" nelle avvertenze fa riferimento allo strumento azionato tramite corrente elettrica (dotato di cavo) o allo strumento azionato a batteria (senza cavo).

SICUREZZA DELL'AREA DI LAVORO

- L'area di lavoro deve essere sempre pulita e ben illuminata. Le aree di lavoro in disordine e non illuminate favoriscono gli incidenti.
- Evitare d'impiegare l'elettroutensile in ambienti soggetti al rischio di esplosioni e nei quali si trovino liquidi, gas o polveri infiammabili. Gli elettroutensili producono scintille che possono far infiammare la polvere o i gas.
- Tenere lontani i bambini e terze persone durante l'impiego dell'elettroutensile. Eventuali distrazioni potranno comportare la perdita del controllo sull'elettroutensile.

SICUREZZA ELETTRICA

- La spina per la presa di corrente dovrà essere adatta alla presa. Evitare assolutamente di apportare modifiche alla spina. Non impiegare spine adattatrici assieme ad elettroutensili con

collegamento a terra. Le spine non modificate e le prese adatte riducono il rischio di scosse elettriche.

- Evitare il contatto fisico con superfici collegate a terra, come tubi, radiatori, cucine elettriche e frigoriferi. Sussiste un maggior rischio di scosse elettriche nel momento in cui il corpo è messo a massa.
- Custodire l'elettroutensile al riparo dalla pioggia o dall'umidità. L'eventuale infiltrazione di acqua in un elettroutensile aumenterà il rischio di scosse elettriche.
- Non usare il cavo per scopi diversi da quelli previsti. Non usare mai il cavo per trasportare o trainare l'elettroutensile oppure per togliere la spina dalla presa di corrente. Non avvicinare il cavo a fonti di calore, olio, spigoli taglienti e parti mobili. I cavi danneggiati o aggrovigliati aumentano il rischio di scosse elettriche.
- Qualora si usi l'elettroutensile all'aperto, impiegare cavi di prolunga omologati per l'impiego all'esterno. L'uso di un cavo omologato per l'impiego all'esterno riduce il rischio di scosse elettriche.
- Qualora si usi l'elettroutensile in un luogo umido, servirsi di un circuito protetto per il dispositivo di corrente residua (RCD). L'uso di un RCD riduce il rischio di scosse elettriche.

SICUREZZA PERSONALE

- È indispensabile essere sempre vigili, concentrarsi su ciò che si sta facendo ed esercitare il buon senso quando si utilizza un elettroutensile. Non utilizzare l'utensile in caso di stanchezza o sotto l'effetto di droghe, bevande alcoliche e medicinali. Un attimo di distrazione durante l'uso dell'elettroutensile potrebbe causare lesioni personali gravi.
- Indossare dispositivi di protezione individuale. Indossare sempre una protezione per gli occhi. Indossando dispositivi di protezione come maschera antipolveri, scarpe di sicurezza antiscivolo, casco rigido oppure protezione acustica in base alle condizioni, si ridurrà il rischio di lesioni personali.
- Impedire l'avvio accidentale. Verificare che l'interruttore sia spento prima di collegare l'alimentazione e/o la batteria oppure prima di sollevare o trasportare l'utensile. Il fatto di tenere il dito sopra all'interruttore o di collegare l'elettroutensile acceso all'alimentazione di corrente favorisce gli incidenti.
- Togliere tutte le chiavi di regolazione prima di accendere l'utensile. Una chiave lasciata connessa a una parte rotante della macchina può provocare lesioni personali.
- Non assumere posizioni scomode. Mantenere sempre un punto d'appoggio ed un equilibrio adeguati. Ciò consentirà di controllare meglio l'elettroutensile in situazioni impreviste.
- Indossare vestiti adeguati. Non indossare vestiti larghi, né oggetti di gioielleria/bigiotteria. Tenere i capelli, i vestiti ed i guanti lontani dalle parti mobili. Vestiti larghi, gioielli o capelli lunghi potrebbero impigliarsi nelle parti mobili.
- Se sono previsti dispositivi per la connessione a impianti di estrazione e raccolta di polveri, verificare che siano collegati e utilizzati correttamente. La raccolta della polvere contribuisce a ridurre i rischi correlati alla presenza di polvere.

UTILIZZO E CURA DELL'ELETTROUTENSILE

- Non sforzare l'elettroutensile. Utilizzare l'elettroutensile adatto all'applicazione.

L'elettrotensile realizzerà un lavoro migliore e più sicuro alla potenza per cui è previsto.

- b. **Non utilizzare l'elettrotensile se l'interruttore non determina l'attivazione e la disattivazione.** Un elettrotensile non controllabile tramite interruttore è pericoloso e deve essere riparato.
- c. **Scollegare la spina dall'alimentazione e/o la batteria dall'elettrotensile prima di eseguire qualunque regolazione, sostituire gli accessori o riporre gli elettrotensili.** Tali misure di sicurezza preventive ridurranno il rischio di avvio accidentale dell'elettrotensile.
- d. **Quando gli elettrotensili non vengono utilizzati, conservarli fuori dalla portata dei bambini e non consentirne l'uso a persone che non conoscono l'elettrotensile e le presenti istruzioni per il suo funzionamento.** Gli elettrotensili sono pericolosi se utilizzati da persone inesperte.
- e. **Effettuare la manutenzione degli elettrotensili. Verificare l'assenza di disallineamenti o inceppamenti nelle parti mobili, l'assenza di rotture delle parti e qualsiasi altra condizione che possa compromettere il funzionamento degli elettrotensili.** Prima di iniziare l'impiego, far riparare le parti danneggiate. Numerosi incidenti derivano dalla scadente manutenzione degli elettrotensili.
- f. **Mantenere gli utensili da taglio sempre affilati e puliti.** Gli utensili da taglio sottoposti alla corretta manutenzione e con taglienti affilati presentano una minore probabilità di inceppamento e sono più facili da controllare.
- g. **Utilizzare l'elettrotensile, gli accessori, le punte, ecc. in conformità con le presenti istruzioni, tenendo presenti le condizioni di lavoro e le operazioni da eseguire.** L'impiego dell'elettrotensile per usi diversi da quelli consentiti potrebbe dar luogo a situazioni di pericolo.

MODULO DI ILLUMINAZIONE

ATTENZIONE **SPEGNERE SEMPRE L'UTENSILE PRIMA DI SOSTITUIRE GLI ACCESSORI E LE PINZE O DI PROCEDERE A OPERAZIONI DI MANUTENZIONE.**

FIGURA 11

- A. Interruttore on/off
- B. Cursore
- C. Vite
- D. Modulo di illuminazione
- E. Vano batterie
- F. Batterie

Modulo di illuminazione

Il modulo di illuminazione incluso nell'utensile ha lo scopo di garantire una maggiore visibilità in fase di lavorazione. Utilizza 2 batterie CR1025 sostituibili (in dotazione) per alimentare il LED e può essere ruotato intorno alla parte anteriore dello strumento in base alle esigenze.

Configurazione iniziale

Per utilizzare la luce per la prima volta, è necessario rimuovere la linguetta di sblocco dal vano batterie. Estrarre la linguetta e verificare il funzionamento della luce utilizzando l'interruttore nella parte superiore. Se la luce non funziona, utilizzare un piccolo cacciavite per verificare il posizionamento delle batterie e assicurarsi che la linguetta sia stata rimossa completamente.

Sostituzione delle batterie

ATTENZIONE **PERICOLO DI USTIONI CHIMICHE. TENERE LE BATTERIE LONTANO DALLA PORTATA DEI BAMBINI.**

Questo prodotto contiene una batteria a bottone al litio. Se una batteria a bottone al litio nuova o usata viene ingerita o penetra nell'organismo, può causare gravi ustioni interne e portare alla morte in sole 2 ore. Chiudere sempre completamente il vano batterie. Se non è possibile chiudere saldamente il vano batterie, interrompere l'utilizzo del prodotto, rimuovere le batterie e tenerlo lontano dalla portata dei bambini. Se si ipotizza che le batterie siano state ingerite o inserite in una qualsiasi parte del corpo, consultare immediatamente un medico.

Per sostituire le batterie per il modulo di illuminazione, svitare innanzitutto il copripunta per rimuovere il modulo. Una volta rimosso, utilizzare un piccolo cacciavite per allentare la vite sul vano batterie. Non estrarre completamente la vite! Rimuovere il vano batterie dalla parte inferiore del modulo. Sfilare le batterie e sostituirle con delle nuove accertandosi di preservare l'orientamento delle batterie originali. Una volta collocate le nuove batterie, sostituire il vano batterie e serrare nuovamente la vite. In fase di riassetto, assicurarsi che l'interruttore e il cursore siano entrambi nella stessa posizione ON (I) o OFF (O). In questo modo, l'interruttore sarà posizionato in corrispondenza della "forcella" del cursore.

Installazione e utilizzo

Per installare il modulo di illuminazione sull'utensile, svitare innanzitutto il copripunta dall'estremità dell'utensile. Far scorrere il modulo di illuminazione verso l'estremità dell'utensile con la luce rivolta in avanti. Avvitare nuovamente il copripunta sull'estremità dello strumento per serrare in posizione l'anello del modulo di illuminazione (FIGURA 11). Il modulo di illuminazione funzionerà solo con il copripunta di nuova concezione fornito con l'utensile. La differenza tra il vecchio (A) e il nuovo (B) copripunta è illustrata nella FIGURA 12.

In base alla modalità di utilizzo dell'utensile, la luce potrebbe trovarsi già nella posizione desiderata, oppure il pezzo in lavorazione potrebbe richiedere una diversa illuminazione. Per riposizionare il modulo di illuminazione, è sufficiente allentare il copripunta, ruotare il modulo in base alle esigenze e avvitare nuovamente il copripunta.

TRATTAMENTO ACCURATO E USO CORRETTO DEGLI UTENSILI A BATTERIA

- a. **Ricaricare solo con il caricatore specificato dal costruttore.** Un caricabatterie adatto ad un tipo di batteria può creare rischio di incendio se usato con un altro tipo di batteria.
- b. **Usare gli strumenti a batteria solo con le apposite batterie specificate.** L'uso di altri tipi di batterie può creare rischio di lesioni e di incendio.
- c. **Quando non si utilizzano le batterie, tenerle lontano da altri oggetti in metallo, ad es. fermagli per carta, monete, chiavi, chiodi, viti o altri piccoli oggetti in metallo, che possono collegare un terminale all'altro.** La formazione di cortocircuito tra i terminali della batteria può provocare incendi o ustioni.
- d. **In caso di utilizzo non corretto, dalla batteria può uscire del liquido; evitare di toccarlo. In caso di contatto accidentale, sciacquare con acqua. Se il liquido entra a contatto con gli occhi, contattare un medico.** Il liquido fuoriuscito dalla batteria può causare irritazione o ustioni.

MANUTENZIONE

- a. Far riparare l'elettrotensile da personale specializzato e solo impiegando pezzi di ricambio identici. Tali accorgimenti consentiranno di conservare la sicurezza dell'elettrotensile.

ISTRUZIONI DI SICUREZZA PER TUTTE LE APPLICAZIONI

AVVERTENZE DI SICUREZZA VALIDE PER TUTTE LE OPERAZIONI DI MOLATURA, SABBIAURA, SPAZZOLATURA A FILI METALLICI, LUCIDATURA, INTAGLIO O TAGLIO ABRASIVO

- a. Questo elettrotensile è destinato all'uso quale levigatrice, smerigliatrice, spazzola a fili metallici, dispositivo per lucidare, dispositivo da intaglio o troncatrice. Attenersi a tutte le avvertenze di pericolo, istruzioni, rappresentazioni e dati che si ricevono insieme all' elettrotensile. In caso di mancata osservanza delle seguenti istruzioni vi è il pericolo di provocare una scossa elettrica, di sviluppare incendi e/o di provocare seri incidenti.
- b. Non utilizzare nessun accessorio che la casa costruttrice non abbia esplicitamente previsto e raccomandato per questo elettrotensile. Il semplice fatto che un accessorio possa essere fissato al Vostro elettrotensile non è una garanzia per un impiego sicuro.
- c. La velocità nominale degli accessori per levigare deve essere almeno pari alla velocità massima contrassegnata sull'elettrotensile. Se gli accessori per levigare girano a una velocità maggiore rispetto a quella nominale, potrebbero rompersi, distaccarsi ed essere lanciati fuori.
- d. Il diametro esterno e lo spessore dell'accessorio montato devono corrispondere ai dati delle dimensioni dell'elettrotensile in dotazione. Non è possibile controllare in modo adeguato gli accessori di dimensioni errate.
- e. Le dimensioni di asse dei dischi, dei cilindri abrasivi o ogni altro accessorio devono essere correttamente corrispondenti al mandrino o alla pinza a espansione dell'elettrotensile. Gli accessori che non si adattano perfettamente al mandrino portamola dell'elettrotensile funzioneranno in modo non bilanciato, vibreranno troppo e potrebbero causare la perdita del controllo.
- f. I dischi montati su mandrino, i cilindri abrasivi, le taglierine o altri accessori devono essere integralmente inseriti nella pinza a espansione o nel mandrino. Se il mandrino non è sufficientemente fissato e/o l'oggetto del disco risulta troppo lungo, il disco montato potrebbe allentarsi ed essere espulso a velocità elevata.
- g. Non utilizzare mai portautensili od accessori danneggiati. Prima di ogni utilizzo ispezionare gli accessori, ad esempio la presenza di scheggiature o crepature sui dischi abrasivi, la presenza di incrinature sul cilindro abrasivo, eventuale logoramento o usura eccessiva, fili metallici allentati o crepati nelle spazzole. Se l'elettrotensile oppure l'accessorio impiegato dovesse sfuggire dalla mano e cadere, accertarsi che questo non abbia subito nessun danno oppure utilizzare un accessorio intatto. Una volta controllato e montato il portautensile o accessorio, far funzionare l'elettrotensile per la durata di un minuto con il numero massimo di giri avendo cura di tenersi lontani e di impedire anche ad altre persone presenti di avvicinarsi al portautensile o accessorio in rotazione. Nella maggior parte dei casi i portautensili o accessori danneggiati si rompono nel corso di questo periodo di prova.
- h. Indossare abbigliamento di protezione. A seconda dell'applicazione in corso utilizzare una visiera completa, maschera di protezione per gli occhi oppure occhiali di sicurezza. Per quanto necessario, portare maschere per polveri, protezione acustica, guanti di protezione oppure un grembiule speciale in grado di proteggervi da piccole particelle di levigatura o di materiale. Gli occhi dovrebbero essere protetti da corpi estranei scaraventati per l'aria nel corso di diverse applicazioni. La maschera antipolvere e la maschera respiratoria devono essere in grado di filtrare la polvere provocata durante l'applicazione. Esponendosi per lungo tempo ad un rumore troppo forte vi è il pericolo di perdere l'udito.
- i. Avere cura di evitare che altre persone possano avvicinarsi alla zona in cui si sta lavorando. Ogni persona che entra nella zona di operazione deve indossare un abbigliamento protettivo personale. Frammenti del pezzo in lavorazione oppure utensili rotti possono volar via oppure provocare incidenti anche al di fuori della zona diretta di lavoro.
- j. Tenere l'elettrotensile sempre per le superfici isolate dell'impugnatura qualora venissero effettuati lavori durante i quali l'accessorio potrebbe venire a contatto con cavi elettrici nascosti. Il contatto con un cavo sotto tensione può mettere sotto tensione anche parti metalliche dell'utensile, causando una scossa elettrica.
- k. Durante l'avvio, tenere sempre saldamente in mano/nelle mani l'utensile. Quando la coppia di reazione del motore accelera per raggiungere la massima velocità, può determinare una torsione dell'utensile.
- l. Ogni volta che sia fattibile, utilizzare morse a sostegno del pezzo in lavorazione. Non tenere mai il pezzo in lavorazione in una mano mentre si tiene nell'altra mano l'utensile in funzione. Bloccando a morsa un piccolo pezzo in lavorazione, è possibile utilizzare la mano/le mani per controllare l'utensile. I materiali tondi, ad esempio aste cilindriche, condutture o tubazioni, tendono a rotolare durante il taglio, con la possibilità che la punta si inceppi o salti verso l'utilizzatore.
- m. Mai appoggiare l'elettrotensile prima che il portautensile o l'accessorio impiegato non si sia fermato completamente. L'utensile in rotazione può entrare in contatto con la superficie di appoggio facendovi perdere il controllo sull'elettrotensile.
- n. Dopo aver cambiato le punte o effettuato regolazioni, accertarsi che la ghiera della pinza a espansione, il mandrino o ogni altro dispositivo di regolazione siano saldamente serrati. Se i dispositivi di regolazione sono allentati, possono spostarsi in modo imprevisto, causando la perdita del controllo, mentre i componenti rotanti saranno lanciati con violenza.
- o. Mai trasportare l'elettrotensile mentre questo dovesse essere ancora in funzione. Attraverso un contatto casuale l'utensile in rotazione potrebbe fare presa sugli indumenti oppure sui capelli dell'operatore e potrebbe arrivare a ferire seriamente il corpo dell'operatore.
- p. Pulire regolarmente le feritoie di ventilazione dell'elettrotensile in dotazione. Il ventilatore del motore attira polvere nella carcassa ed una forte

raccolta di polvere di metallo può provocare pericoli di origine elettrica.

- q. **Non utilizzare mai l'elettrotensile nelle vicinanze di materiali infiammabili.** *Le scintille possono far prendere fuoco questi materiali.*

CONTRACCOLPO E RELATIVE AVVERTENZE

Il contraccolpo è l'improvvisa reazione all'inceppamento o all'aggancio di un disco rotante, un disco abrasivo, una spazzola o qualsiasi altro accessorio. L'inceppamento o l'aggancio provoca un arresto improvviso dell'accessorio rotante, che a sua volta spinge l'elettrotensile non più controllato nella direzione opposta alla rotazione dell'accessorio.

Se p.es. un disco abrasivo resta agganciato o bloccato nel pezzo in lavorazione, il bordo del disco abrasivo che si abbassa nel pezzo in lavorazione può rimanere impigliato provocando in questo modo una rottura oppure un contraccolpo del disco abrasivo. Il disco abrasivo si avvicina o si allontana dall'operatore a seconda della direzione di rotazione che ha nel momento in cui si blocca. In tali situazioni è possibile che le mole abrasive possano anche rompersi.

Un contraccolpo è la conseguenza di un utilizzo non appropriato oppure non corretto dell'elettrotensile. Esso può essere evitato soltanto prendendo misure adatte di sicurezza come dalla descrizione che segue.

- Tenere sempre ben saldo l'elettrotensile e portare il proprio corpo e le proprie braccia in una posizione che Vi permetta di compensare le forze di contraccolpo.** *Se si assumono le opportune precauzioni, l'operatore può tenere sotto controllo il contraccolpo.*
- Operare con particolare attenzione in prossimità di spigoli, spigoli taglienti ecc. Avere cura di impedire che portautensili o accessori possano rimbalzare dal pezzo in lavorazione oppure possano rimanere bloccati.** *L'utensile in rotazione ha la tendenza a rimanere bloccato in angoli, spigoli taglienti oppure in caso di rimbalzo. Ciò provoca una perdita del controllo oppure un contraccolpo.*
- Non connettere una lama di sega dentata.** *Questo tipo di lame provocano spesso un contraccolpo oppure la perdita del controllo sull'elettrotensile.*
- Inserire sempre la punta nel materiale nella stessa direzione di uscita del bordo di taglio dal materiale (ovvero la stessa direzione di espulsione dei trucioli).** *Se si inserisce l'utensile nella direzione errata, il bordo di taglio della punta uscirà dal pezzo in lavorazione ed eserciterà una trazione sull'utensile nella direzione dell'inserimento.*
- Quando si utilizzano lime rotative, dischi di taglio, taglierine ad alta velocità o taglierine a carburo di tungsteno, provvedere a bloccare saldamente a morsa il pezzo in lavorazione.** *Se tali dischi si inclinano leggermente nella scanalatura, si inceppano e possono causare un contraccolpo. Se un disco di taglio si inceppa, generalmente si rompe. Quando una lima rotativa, una taglierina ad alta velocità o una taglierina al carburo di tungsteno si inceppano, possono saltare fuori dalla scanalatura e l'utilizzatore potrebbe perdere il controllo dell'utensile.*

PARTICOLARI AVVERTENZE DI PERICOLO PER OPERAZIONI DI LEVIGATURA E DI TRONCATURA

- Utilizzare esclusivamente dischi del tipo consigliati per l'elettrotensile ed esclusivamente in relazione alle applicazioni consigliate.** Ad esempio, non levigare mai con la superficie laterale di un disco da taglio. *Mole abrasive da taglio dritto sono previste*

per l'asportazione di materiale con il bordo del disco. Esercitando dei carichi laterali su questi utensili abrasivi vi è il pericolo di romperli.

- Nel caso di coni abrasivi e spine con filettatura, utilizzare esclusivamente mandrini di dischi non danneggiati con una flangia di battuta non rilevata di corrette dimensioni e lunghezza.** *I mandrini giusti ridurranno la possibilità di rotture.*
- Evitare di inceppare il disco da taglio o di esercitare una pressione eccessiva. Non eseguire tagli eccessivamente profondi.** *Il disco sottoposto a sollecitazioni eccessive subisce un aumento del carico e diventa più soggetto a torsioni o agganci del disco nel taglio, nonché alla possibilità di contraccolpo oppure di rottura del disco.*
- Non collocare la mano in posizione allineata o posteriore rispetto al disco rotante.** *Quando il disco, nel punto di funzionamento, si allontana dalla mano, il possibile contraccolpo potrebbe imprimere una spinta sul disco rotante e sull'elettrotensile verso l'operatore.*
- Se per qualsiasi motivo il disco si inceppa, si aggancia o interrompe un taglio, spegnere l'elettrotensile e tenerlo fermo fino a quando il disco si sarà fermato completamente. Non tentare mai di estrarre il disco abrasivo dal taglio in esecuzione perché si potrebbe provocare un contraccolpo.** *Individuare la causa dell'inceppamento o dell'agganciamento del disco e assumere le misure correttive per eliminarla.*
- Mai rimettere l'elettrotensile in funzione fintanto che esso si trovi ancora nel pezzo in lavorazione.** *Prima di continuare ad eseguire il taglio procedendo con la dovuta attenzione, attendere che il disco abrasivo da taglio dritto abbia raggiunto la massima velocità. In caso contrario è possibile che il disco resti agganciato, sbalzi dal pezzo in lavorazione oppure provochi un contraccolpo.*
- Dotare di un supporto adatto pannelli oppure pezzi in lavorazione di dimensioni maggiori in modo da ridurre il rischio di un contraccolpo dovuto ad un disco abrasivo da taglio dritto che rimane bloccato.** *Pezzi in lavorazione di dimensioni maggiori possono piegarsi sotto l'effetto del proprio peso. Provvedere a munire il pezzo in lavorazione di supporti adatti al caso specifico sia nelle vicinanze del taglio di troncatura che in quelle del bordo.*
- Operare con particolare attenzione in caso di «tagli dal centro» da eseguire in pareti già esistenti oppure in altre parti non visibili.** *Il disco abrasivo da taglio dritto che inizia il taglio sul materiale può provocare un contraccolpo se dovesse arrivare a trancare condutture del gas o dell'acqua, linee elettriche oppure oggetti di altro tipo.*

AVVERTENZE DI SICUREZZA SPECIFICHE PER LE OPERAZIONI DI SPAZZOLATURA A FILI METALLICI

- Tenere presente che la spazzola metallica perde pezzi di fili di ferro anche durante il comune impiego. Non sottoporre i fili metallici a carico troppo elevato esercitando una pressione troppo alta.** *Pezzi di fili di ferro scaraventati per l'aria possono penetrare molto facilmente attraverso indumenti sottili e/o la pelle.*
- Prima di utilizzare le spazzole, attendere che esse funzionino a velocità di esercizio per almeno un minuto, durante il quale nessuno deve trovarsi davanti o in linea con la spazzola.** *Durante la fase preparatoria, saranno rilasciate setole o fili allentati.*
- Indirizzare lontano dalle persone il flusso del rilascio dalla spazzola metallica rotante.** *Durante l'utilizzo di queste spazzole, è possibile il rilascio a*

grande velocità di piccole particelle e sottili frammenti di filo, che potrebbero penetrare nella pelle.

- d. Non superare i 15.000 giri/min. in caso di utilizzo di spazzole metalliche.

ATTENZIONE NON LAVORARE MAI CON MATERIALI CONTENENTI AMIANTO (L'AMIANTO È RITENUTO MATERIALE CANCEROGENO).

ATTENZIONE PRENDERE DEI PROVVEDIMENTI APPROPRIATI QUALORA DURANTE IL LAVORO DOVESSERO SVILUPParsi POLVERI DANNOSI PER LA SALUTE, INFIAMMABILI OPPURE ESPLOSIVE (alcune polveri sono considerate cancerogene); indossare una maschera di protezione contro la polvere ed utilizzare un sistema di aspirazione polvere/truciolini quando se collegabile.

AMBIENTE

SMALTIMENTO

La macchina, gli accessori e l'imballaggio devono essere smaltiti e riciclati nel rispetto dell'ambiente.

SOLO PER I PAESI DELLA CE



Non gettare elettroattrezzi dismessi tra i rifiuti domestici.
Conformemente indirizzi della direttiva europea 2012/967/CE sui rifiuti di apparecchiature elettriche ed elettroniche (RAEE) e alla legge attuativa nazionale, gli elettroattrezzi diventati inservibili devono essere raccolti separatamente e smaltiti in modo corretto dal punto di vista ambientale.

DATI TECNICI

DATI TECNICI GENERALI

Tensione nominale 12 V MAX
Amperaggio 1,3–2,0 Ah
Numero di giri (n)33000 min⁻¹
Capacità della pinza 0,8 mm, 1,6 mm, 2,4 mm, 3,2 mm

SPECIFICHE DEL CARICABATTERIE

Ingresso 230 V, 50–60 Hz, 26 W
Uscita 3,6 V - 12 V
Peso 292 grammi

CAVI DI PROLUNGA

Utilizzare esclusivamente cavi di prolunga completamente svolti con portata minima di 5 amp.

CARICAMENTO E BATTERIE

- Il caricabatterie può essere utilizzato da bambini dagli 8 anni in su e da persone con

capacità fisiche, sensoriali e mentali ridotte o prive di esperienza e di competenza, a condizione che una persona responsabile della loro sicurezza li controlli o spieghi loro come usare in modo sicuro il caricabatterie e che essi comprendano i rischi in questione.

- Controllare i bambini
- La pulizia e la manutenzione del caricabatterie non devono essere affidate a bambini senza supervisione.

- Usare con questo utensile esclusivamente il caricabatterie DREMEL 2607226153 e le batterie DREMEL 1607A3505W
- Non toccare i contatti del caricabatterie
- Non esporre l'utensile/caricabatterie/batteria alla pioggia
- Non caricare la batteria in ambienti umidi o bagnati
- Non usare il caricabatterie se è danneggiato; portarlo in uno dei centri di assistenza DREMEL registrati per un controllo di sicurezza
- Non usare il caricabatterie se il cavo o la spina sono danneggiati; sostituire immediatamente il cavo o la spina presso uno dei centri di assistenza DREMEL registrati
- Non usare la batteria se è danneggiata, ma anzi sostituirla tempestivamente
- Non smontare il caricabatterie o la batteria
- Non cercare di ricaricare batterie non ricaricabili con il caricabatterie
- Spegnerne sempre l'utensile prima di sostituire gli accessori o le pinze o di procedere a operazioni di manutenzione.

SPIE DI INDICAZIONE DELLA CONDIZIONE DI CARICA DELLA BATTERIA

L'utensile è dotato di spie di indicazione della condizione di carica (figura 1D). Le spie di indicazione mostrano la condizione di carica della batteria.

3 LED su 3 fisso = 67-100%
2 LED su 3 fisso = 34-66%
1 LED su 3 fisso = 16-33%
1 LED su 3 lampeggiante = 0-15%

3 spie "affiancate" – la carica della batteria è troppo bassa per far funzionare l'utensile. Ricaricare la batteria.

3 spie "lampeggianti" – la batteria è troppo calda per l'uso. Spegnerne l'utensile e lasciare raffreddare la batteria.

L'utensile è dotato di un'elettronica avanzata che protegge le celle agli ioni di litio della batteria da danni dovuti a una temperatura di esercizio eccessiva e/o a dispersione di

corrente. Se il simbolo di attenzione si accende in rosso e/o l'utensile smette di funzionare durante un utilizzo intenso, probabilmente le celle agli ioni di litio sono vicine alla loro temperatura massima di funzionamento, per cui si dovrà sostituire la batteria o lasciare che si raffreddi a temperatura ambiente prima di continuare a usare l'utensile. Se l'utensile si spegne automaticamente a causa di un sovraccarico, portare a off l'interruttore per alcuni secondi per lasciare che il circuito si resettì prima di riprenderne l'uso.

NOTE IMPORTANTI SULLA CARICA

1. Il caricabatteria è stato progettato per la ricarica rapida delle batterie solo quando la temperatura di queste è compresa tra 0 °C e 45 °C. Se la batteria è troppo calda o troppo fredda, il caricabatteria non ricarica rapidamente la batteria. (Ciò può succedere se le batterie sono calde a seguito di un uso intenso). Quando la temperatura delle batterie rientra tra 0 °C e 45 °C, il caricabatteria inizierà a ricaricarle automaticamente.
2. Un'apprezzabile riduzione dell'autonomia dopo ogni ricarica può significare che le batterie stanno esaurendosi e devono quindi essere sostituite.
3. Non dimenticare di scollegare il caricabatteria durante il periodo di immagazzinaggio.

N.B.: L'uso di caricabatterie o di batterie non forniti da Dremel può invalidare la garanzia.

CARICAMENTO DELLA BATTERIA?(MODELLO 880)

Collegare il cavo del caricabatteria a una presa di corrente standard.

Senza che la batteria sia inserita, la spia verde di indicazione del caricabatteria si ACCENDE. Ciò significa che il caricabatteria riceve corrente ed è pronto per il funzionamento.

Quando si inserisce la batteria nel caricabatteria, la spia verde di indicazione del caricabatteria inizia a "LAMPEGGIARE". Ciò significa che la batteria sta ricevendo una carica rapida.

FIGURA 10

- A. Batterie
- B. Caricabatteria
- C. Spia verde

Quando la spia di indicazione smette di "LAMPEGGIARE" (e resta accesa fissa in verde) la carica rapida è completa. Ora la batteria è completamente carica e può essere rimossa dal caricabatteria.

Quando si inizia il processo di carica della batteria, la spia verde accesa fissa può anche significare che la batteria è troppo calda o troppo fredda.

La carica rapida è possibile solo se la temperatura della batteria è compresa fra 0 C e 45 °C.

Se necessario, la ventola interna del caricabatteria si accende per facilitare il processo di ricarica e velocizzarlo. Non appena la batteria raggiunge la temperatura corretta, il caricabatteria passa automaticamente alla carica rapida. Ora è possibile usare la batteria anche se la spia dovesse essere ancora lampeggiante. La spia potrà necessitare di un po' di tempo prima di smettere di lampeggiare, a seconda della temperatura.

Lo scopo della spia verde è quello di indicare che la batteria è in carica rapida. Non indica il punto esatto del livello di ricarica. La spia smetterà di lampeggiare più rapidamente se la batteria non era completamente scarica. Se la spia di indicazione verde è "ACCESA", la batteria non è in grado di accettare la carica.

Temperature ambiente consentite (utensile/caricabatterie/batteria):

- Durante la ricarica: da 0 a 45°C
- Durante l'utilizzo: da -20 a 50°C
- Durante la conservazione: da -20 a 50°C

MONTAGGIO

GENERALE

Il multiutensile Dremel è uno strumento di precisione di alta qualità, adatto per lavori dettagliati e complessi. La vasta gamma di accessori e complementi Dremel permette di svolgere i più svariati lavori. Tra questi, levigatura, intaglio, incisione e fresatura, taglio, pulitura e lucidatura.

FIGURA 1

- A. Pulsante di blocco albero
- B. Interruttore on/off
- C. Gancio
- D. Indicatore livello batteria
- E. Interruttore a velocità variabile
- F. Batterie
- G. Linguette di sblocco batteria
- H. Aperture di aerazione
- I. Alloggiamento
- J. Batterie
- K. Linguette di sblocco batteria
- L. Asta
- M. Cappuccio o chiave integrata/copripunta EZ Twist™
- N. Ghiera di serraggio
- O. Pinza
- P. Chiave di serraggio
- Q. Modulo di illuminazione

PINZE

Gli accessori Dremel previsti per il multiutensile hanno gambi di diverse dimensioni. Sono disponibili quattro pinze di dimensioni diverse per le varie dimensioni dei gambi. Le dimensioni delle pinze sono identificate dagli anelli presenti alla base delle pinze stesse.

FIGURA 2

- A. Ghiera di serraggio
- B. Pinza da 3,2 mm senza anello (480)
- C. Pinza da 2,4 mm con tre anelli (481)
- D. Pinza da 1,6 mm con due anelli (482)
- E. Pinza da 0,8 mm con un anello (483)
- F. Anelli di identificazione

N.B.: Alcuni kit multiutensile possono non includere le pinze nelle quattro dimensioni. Le pinze sono comunque disponibili separatamente.

Usare sempre la pinza che si adatta alle dimensioni del gambo e dell'accessorio che si intende usare. Non forzare un accessorio con gambo di diametro superiore della pinza.

SOSTITUZIONE PINZE

FIGURA 3

- A. Chiave di serraggio
- B. Pulsante di blocco albero
- C. Ghiera di serraggio
- D. Allentare
- E. Serrare

1. Premere il pulsante di blocco dell'albero e, tenendolo premuto, ruotare l'albero a mano fino a che non si blocca. Non azionare il pulsante di blocco dell'albero mentre il multiutensile sta girando.
2. A pulsante di blocco dell'albero azionato, svitare e smontare la ghiera della pinza. Se necessario utilizzare la chiave di serraggio.
3. Estrarre la pinza liberandola dall'albero.
4. Inserire la pinza della dimensione desiderata nell'albero e serrare la ghiera di serraggio. Non serrare completamente la ghiera in assenza di punta o accessorio.

SOSTITUZIONE ACCESSORI

1. Premere il pulsante di blocco dell'albero e ruotare l'albero a mano fino a che non si aggancia al bloccaggio dell'albero. *Non azionare il pulsante di blocco dell'albero mentre il multiutensile sta girando.*
2. A pulsante di blocco dell'albero azionato, allentare (ma non rimuovere) la ghiera di serraggio. Se necessario utilizzare la chiave di serraggio.
3. Inserire il gambo della punta o dell'accessorio interamente nella pinza.
4. A pulsante di blocco dell'albero azionato, serrare la ghiera di serraggio fino a che il gambo della punta/ accessorio non è bloccato.

N.B.: leggere le istruzioni fornite con gli accessori Dremel per ulteriori informazioni sull'utilizzo.

Utilizzare esclusivamente accessori Dremel testati e ad elevate prestazioni.

CHIAVE INTEGRATA/COPRIPUNTA EZ TWIST™

FIGURA 4

- F. Chiave integrata/copripunta EZ Twist™ (non disponibile su ogni utensile 8220)

Questo copripunta è dotato di una chiave integrata che consente di allentare e serrare la ghiera di serraggio senza l'utilizzo di una chiave di serraggio standard.

1. Svitare il copripunta dall'elettrotutensile, allineare l'insero in acciaio all'interno del copripunta con la ghiera di serraggio.
2. Con il blocco dell'albero azionato, ruotare il copripunta in senso antiorario per allentare la ghiera di serraggio. Non azionare il pulsante di blocco dell'albero mentre il multiutensile sta girando.
3. Inserire il gambo della punta o dell'accessorio interamente nella pinza.
4. Con il blocco dell'albero azionato, ruotare il copripunta in senso orario per serrare la ghiera di serraggio.
5. Riavvitare il copripunta nella posizione originale.
N.B.: leggere le istruzioni fornite con gli accessori Dremel per ulteriori informazioni sull'utilizzo.

Utilizzare esclusivamente accessori Dremel testati e ad elevate prestazioni.

EQUILIBRATURA ACCESSORI

Per ottenere un lavoro di precisione, è importante che tutti gli accessori siano perfettamente equilibrati (analogamente agli pneumatici di un'auto). Per allineare o equilibrare un accessorio, allentare leggermente il dado del colletto e far compiere all'accessorio o al colletto 1/4 di giro. Serrare nuovamente il dado del colletto ed azionare il mandrino. L'utente dovrebbe essere in grado di stabilire l'equilibratura dell'accessorio ascoltandone il rumore. Continuare a regolare fino ad ottenere l'equilibratura ottimale.

USO

PER INIZIARE

Prima di utilizzare il multiutensile è necessario "conoscerlo". Impugnarlo e valutarne il peso e il bilanciamento. Si prenda confidenza con l'estremità affusolata dell'utensile. E' questa parte che permette di impugnarlo come una penna o una matita.

Tenere sempre l'utensile lontano dal volto. Gli accessori potrebbero essere stati danneggiati durante la spedizione e potrebbero volar via ruotando ad alta velocità.

Nel maneggiare l'utensile evitare di coprire con le mani le aperture di aerazione. Se si bloccano le aperture di aerazione, il motore potrebbe surriscaldarsi.

IMPORTANTE! Fare prima una prova su uno scarto di materiale, al fine di vedere l'azione ad alta velocità dell'utensile. Ricordare che le prestazioni del multiutensile sono migliori se si permette alla velocità, insieme agli accessori e ai complementi Dremel più adatti, di svolgere completamente il lavoro. Se possibile non fare pressione sull'utensile in fase di utilizzo. Al contrario, appoggiare con cautela l'accessorio in rotazione sulla superficie di lavoro portandolo in contatto con il punto in corrispondenza del quale si vuole iniziare. Concentrarsi sulla guida dell'utensile lungo il pezzo applicando una leggerissima pressione con la mano. Deve essere l'accessorio a eseguire il lavoro. Di solito è meglio realizzare il lavoro con l'utensile a più riprese anziché completarlo con un solo passaggio. Un tocco leggero garantisce un migliore controllo e riduce le possibilità di errore.

COME USARE L'UTENSILE

Per un migliore controllo in lavori di precisione, impugnare il multiutensile come una penna tra pollice e indice.

FIGURA 6

La presa "a mazza da golf" viene solitamente utilizzata per lavori più pesanti, quali levigatura o taglio. FIGURA 7

VELOCITÀ SELEZIONABILI

Per selezionare la velocità adeguata a ciascun lavoro, usare un pezzo di materiale di prova.

INTERRUTTORE "ON/OFF" A SCORRIMENTO

L'utensile si attiva (ON) facendo scorrere l'interruttore situato nella parte superiore dell'alloggio motore.

PER ACCENDERE L'UTENSILE, fare scorrere il pulsante dell'interruttore in avanti.

PER SPEGNERE L'UTENSILE, fare scorrere il pulsante dell'interruttore indietro.

MOTORE AD ELEVATE PRESTAZIONI

L'utensile è dotato di un motore per mandrino ad elevate prestazioni. Questo motore aumenta la versatilità del mandrino consentendo di azionare altri accessori Dremel.

MONITORAGGIO ELETTRONICO

L'utensile è dotato di un sistema di monitoraggio elettronico interno per il "soft start", che riduce le tensioni che si verificano da un avvio a coppia elevata. Il sistema consente anche di massimizzare le prestazioni del motore e delle batterie riducendo la tensione per l'utensile in condizioni di stallo (vedere la sezione "Protezione antiblocco"). In queste situazioni, il motore e le batterie vengono protetti riducendo la tensione al motore.

INTERRUTTORE A SCORRIMENTO A VELOCITÀ VARIABILE

L'utensile è dotato di un interruttore a scorrimento a velocità variabile. La velocità può essere regolata durante il funzionamento facendo scorrere l'interruttore avanti e indietro tra le impostazioni.

La velocità del mandrino viene controllata dall'impostazione di questo selettore sull'alloggio. FIGURA 8

Impostazioni per numero di giri

Posizione interruttore	Campo di velocità
5	5000-7000 min ⁻¹
10	7000-10000 min ⁻¹
*15	13000-17000 min ⁻¹
20	18000-23000 min ⁻¹
25	23000-27000 min ⁻¹
30	28000-33000 min ⁻¹

* Non superare 15000 min⁻¹ in caso di utilizzo di spazzole metalliche.

Vedere la tabella Impostazioni di velocità a pagina 4-7 per individuare la velocità più adatta in base al materiale di lavoro e all'accessorio utilizzato.

E' possibile svolgere molti lavori con l'utensile regolato alla massima velocità. Tuttavia, alcuni materiali (alcuni tipi di plastica e metallo) possono danneggiarsi per il calore generato dall'alta velocità e dovrebbero pertanto essere lavorati a basse velocità. Le basse velocità (15.000 min⁻¹ o meno) sono generalmente adatte per interventi di lucidatura con accessori di lucidatura in feltro. In caso di utilizzo di spazzole, le velocità devono essere basse per evitare scariche dal manico. Lasciare che l'utensile lavori per voi alle basse velocità. Le velocità più alte sono ideali per legni duri, metalli e vetro, oltre che per interventi di foratura, intaglio, taglio, fresatura, formatura e taglio di dadi e battute in legno.

Alcune indicazioni sulla velocità dell'utensile:

- La plastica e i materiali che fondono a basse temperature devono essere lavorati a bassa velocità.
- Lucidatura e pulitura con spazzola metallica devono essere eseguite a velocità inferiore a 15.000 min⁻¹ per non danneggiare la spazzola e il materiale.
- Il legno deve essere tagliato a velocità elevata.
- Il ferro e l'acciaio devono essere lavorati a velocità elevata.
- Se un utensile da taglio in acciaio ad alta velocità inizia a vibrare, solitamente ciò significa che è stata selezionata una velocità troppo bassa.
- L'alluminio, il rame, le leghe di piombo, le leghe di zinco e lo stagno possono essere lavorati a velocità diverse, a seconda del tipo di lavorazione che si deve eseguire. Usare paraffina (non acqua) o altro lubrificante adatto sull'utensile di taglio per evitare che il materiale asportato aderisca al tagliente.

N.B.: aumentare la pressione sull'utensile se non taglia come si vorrebbe, non risolve il problema. Provare ad utilizzare un accessorio o una regolazione della velocità diversi per ottenere i risultati desiderati.

PROTEZIONE ANTIBLOCCO

Questo utensile è dotato di una funzione integrata di protezione antiblocco, a protezione del motore e della batteria in caso di blocco. Se si esercita una pressione

eccessiva sull'utensile per troppo tempo o si inceppa la punta in un pezzo lavorato, in particolare a velocità elevate, il motore si arresterà. Basta estrarre l'utensile dal materiale in cui si è verificato lo stallo; in questo modo l'utensile inizierà a funzionare di nuovo alla velocità selezionata. Se l'utensile continua a rimanere in stallo per più di 5 secondi, l'utensile si spegnerà automaticamente. Questa funzione aggiuntiva protegge ulteriormente il motore e la batteria da danni. Quando la batteria è quasi completamente scarica, l'utensile può spegnersi automaticamente in modo più frequente del solito. In tal caso, è il momento di ricaricare la batteria.

MANUTENZIONE

La manutenzione preventiva eseguita da personale non autorizzato può causare l'errato posizionamento di componenti e dei cavi interni con possibili gravi rischi. Raccomandiamo che tutta l'assistenza sugli utensili sia eseguita presso i centri di assistenza Dremel. Per evitare lesioni dovuti ad avvio non previsto o scariche elettriche, scollegare sempre la spina dalla presa di corrente prima di qualsiasi intervento di assistenza o pulizia.

PULIZIA

ATTENZIONE PER EVITARE INCIDENTI, SCOLLEGARE SEMPRE L'ELETTROUTENSILE E/O IL CARICABATTERIE DALL'ALIMENTAZIONE PRIMA DELLA PULIZIA. *L'utensile può essere pulito a fondo usando aria compressa. Quando si puliscono gli utensili con aria compressa indossare sempre occhiali di sicurezza.*

Le aperture di aerazione e le leve degli interruttori devono essere tenute pulite e libere da corpi estranei. Non cercare di pulire inserendo oggetti appuntiti attraverso le aperture.

ATTENZIONE ALCUNI DETERGENTI E SOLVENTI DANNEGGIANO LE PARTI IN PLASTICA. *Rientrano in tale categoria la benzina, il tetracloruro di carbonio, i solventi clorurati, l'ammoniaca e i detergenti per uso domestico contenenti ammoniaca.*

ASSISTENZA E GARANZIA

ATTENZIONE ALL'INTERNO NON VI SONO COMPONENTI SU CUI L'UTENTE POSSA ESEGUIRE INTERVENTI DI MANUTENZIONE. LA MANUTENZIONE PREVENTIVA ESEGUITA DA PERSONALE NON AUTORIZZATO PUÒ CAUSARE L'ERRATO POSIZIONAMENTO DI COMPONENTI E DEI CAVI INTERNI CON POSSIBILI GRAVI RISCHI. *Raccomandiamo che l'assistenza sugli utensili sia eseguita presso i centri di assistenza autorizzati Dremel. Addetti alla manutenzione: scollegare l'utensile e/o il caricatore dall'alimentazione prima di procedere alla manutenzione.*

Questo prodotto DREMEL è garantito in conformità alle disposizioni pertinenti previste da normative generali/nazionali; eventuali danni dovuti a normale usura, sovraccarico o utilizzo improprio non sono coperti da garanzia.

In caso di reclamo, invia l'utensile non smontato o il caricabatterie e la prova di acquisto al rivenditore.

CONTATTO DREMEL

Per ulteriori informazioni sulla gamma di prodotti Dremel, supporto e numero verde, visitare il sito www.dremel.com.
Dremel, Konijnenberg 60, 4825 BD Breda, Paesi Bassi

RUMORE E VIBRAZIONI

Rumore / Vibrazioni

Livello di pressione sonora dB(A)	72,5
Livello di potenza sonora dB(a) (deviazione standard 3dB)	83,5
Vibrazioni m/s ² (somma vettoriale delle tre direzioni)	11,8
Incertezza K m/s ²	1,5

N.B.: Il valore totale dichiarato delle vibrazioni è misurato secondo un metodo di prova standard e può essere utilizzato per confrontare un utensile con un altro. Potrebbe essere utilizzato anche in una valutazione preliminare dell'esposizione.

ATTENZIONE L'EMISSIONE DI VIBRAZIONI DURANTE L'UTILIZZO DELL'ELETTROUTENSILE PUÒ VARIARE DAL VALORE TOTALE DICHIARATO IN BASE AL MODO IN CUI SI UTILIZZA L'UTENSILE. FARE UNA STIMA DELL'ESPOSIZIONE NELLE CONDIZIONI DI UTILIZZO ATTUALI E, DI CONSEGUENZA, IDENTIFICARE LE MISURE DI SICUREZZA PER LA PROTEZIONE PERSONALE (PRENDENDO IN CONSIDERAZIONE TUTTE LE PARTI DEL CICLO DI FUNZIONAMENTO COME LE VOLTE IN CUI L'UTENSILE VIENE SPENTO E QUANDO FUNZIONA IN FOLLE OLTRE AL TEMPO DI AZIONAMENTO).

ES TRADUCCIÓN DE LAS INSTRUCCIONES ORIGINALES

SÍMBOLOS UTILIZADOS



LEA ESTAS INSTRUCCIONES



UTILICE PROTECCIÓN AUDITIVA



UTILICE PROTECCIÓN OCULAR



UTILICE UNA MÁSCARA ANTIPOLVO



CONSTRUCCIÓN DE CLASE II



NO DESECHE LAS HERRAMIENTAS ELÉCTRICAS, LOS ACCESORIOS NI LOS EMBALAJES CON LOS RESIDUOS DOMÉSTICOS.

ADVERTENCIAS GENERALES DE SEGURIDAD RELATIVAS A LA HERRAMIENTA ELÉCTRICA



ATENCIÓN LEA TODAS LAS ADVERTENCIAS DE SEGURIDAD Y TODAS LAS INSTRUCCIONES.

En caso de no atenderse a las advertencias e instrucciones siguientes, ello puede provocar una electrocución, incendio y/o lesiones graves.

Guarde todas las advertencias e instrucciones para su futura consulta.

El término "herramienta eléctrica" utilizado en las advertencias alude a la herramienta eléctrica, tanto la que se enchufa a la red eléctrica (con cable) como a la funciona con batería (sin cable).

PUESTO DE TRABAJO

- Mantenga el área de trabajo limpia y bien iluminada. Las áreas de trabajo desordenadas u oscuras invitan a que ocurran accidentes.
- No utilice la herramienta eléctrica en un entorno con peligro de explosión, en el que se encuentren líquidos, gases o polvo inflamables. Las herramientas eléctricas producen chispas que pueden llegar a inflamar los materiales en polvo o vapores.
- Mantenga a los niños y los espectadores apartados mientras utilice una herramienta eléctrica. Las distracciones podrían hacerle perder el control sobre el aparato.

SEGURIDAD ELÉCTRICA

- El enchufe de la herramienta eléctrica debe corresponder a la toma de corriente utilizada. No es admisible modificar el enchufe en forma alguna. No emplee adaptadores en aparatos dotados con una toma de tierra. Los enchufes sin modificar adecuados a las respectivas tomas de corriente reducen el riesgo de una descarga eléctrica.
- Evite que su cuerpo toque superficies conectadas a tierra como tuberías, radiadores, cocinas y refrigeradores. El riesgo a quedar expuesto a una sacudida eléctrica es mayor si su cuerpo tiene contacto con tierra.
- No exponga el aparato a la lluvia ni a la humedad. Existe el peligro de recibir una descarga eléctrica si penetran ciertos líquidos en el aparato eléctrico.
- No maltrate el cable de alimentación. No utilice el cable de red para transportar o colgar el aparato, ni tire de él para sacar el enchufe de la toma de corriente. Mantenga el cable de alimentación alejado del calor, el aceite, los bordes afilados o las piezas móviles. Los cables dañados o enredados aumentan el riesgo de una descarga eléctrica.
- Al trabajar con la herramienta eléctrica en la intemperie utilice solamente cables de prolongación homologados para su uso en exteriores. La utilización de un cable de prolongación adecuado para su uso en exteriores reduce el riesgo de una descarga eléctrica.

- f. Si no tuviese más remedio que usar una herramienta eléctrica en un lugar húmedo, utilice una fuente de alimentación protegida con un dispositivo diferencial residual (DDR). La utilización de un DDR reduce el riesgo de descarga eléctrica.

SEGURIDAD DE PERSONAS

- a. **Esté atento a lo que hace y emplee la herramienta eléctrica con sentido común. No utilice el aparato si está cansado o bajo la influencia del alcohol, drogas o medicamentos.**
El no estar atento durante el uso de un aparato puede provocarle serias lesiones.
- b. **Utilice equipo de protección personal. Lleve siempre producción ocular.** *El riesgo a lesionarse se reduce considerablemente si, dependiendo del tipo y la aplicación de la herramienta eléctrica empleada, se utiliza un equipo de protección adecuado como una mascarilla antipolvo, zapatos de seguridad con suela antideslizante, casco, o protectores auditivos.*
- c. **Evite que la herramienta se ponga en marcha accidentalmente. Asegúrese de que el interruptor esté en la posición de apagado antes de conectar la herramienta a la fuente de alimentación o a las pilas, recoger o transportar la herramienta eléctrica.** *Si transporta el aparato sujetándolo por el interruptor de conexión/desconexión, o si pone en tensión el aparato conectado, ello puede dar lugar a un accidente.*
- d. **Retire las herramientas de ajuste o llaves fijas antes de conectar la herramienta eléctrica.** *Una herramienta o llave colocada en una pieza rotatoria puede provocar lesiones al ponerse en funcionamiento.*
- e. **No fuerce el acceso a lugares difíciles de alcanzar. Trabaje sobre una base firme y mantenga el equilibrio en todo momento.** *Ello le permitirá controlar mejor el aparato en caso de presentarse una situación inesperada.*
- f. **Vista adecuadamente. No utilice vestimenta holgada ni joyas.** *Mantenga el pelo, la ropa y los guantes alejados de las piezas móviles. La vestimenta holgada, el pelo largo y las joyas se pueden enganchar con las piezas en movimiento.*
- g. **Siempre que sea posible utilizar equipos de aspiración o captación de polvo, asegúrese de que estos estén montados y se usen debidamente.** *El empleo de equipos de captación de polvo reduce los riesgos derivados del polvo.*

USO Y CUIDADO DE LA HERRAMIENTA ELÉCTRICA

- a. **No sobrecargue el aparato. Use la herramienta prevista para el trabajo a realizar.** *Con la herramienta adecuada podrá trabajar mejor y más seguro dentro del margen de potencia indicado.*
- b. **No utilice la herramienta con un interruptor defectuoso.** *Las herramientas que no puedan controlarse mediante el interruptor son peligrosas y deben hacerse reparar.*
- c. **Desconecte el enchufe de la toma de corriente o la batería de la herramienta eléctrica antes de realizar en ella cualquier ajuste, cambiar accesorios o almacenarla.** *Estas medidas preventivas de seguridad reducen el riesgo de conexión accidental del aparato.*
- d. **Guarde las herramientas eléctricas fuera del alcance de los niños. No permita la utilización del aparato a aquellas personas que no estén familiarizadas con su uso o que no hayan leído estas instrucciones.** *Las herramientas eléctricas utilizadas por personas inexpertas son peligrosas.*
- e. **Realice el mantenimiento de los aparatos. Controle**

si funcionan correctamente, sin atascarse, las partes móviles del aparato, y si existen piezas rotas o deterioradas que pudieran afectar al funcionamiento de la herramienta. Si están dañadas, haga reparar la herramienta eléctrica antes de utilizarla. Muchos de los accidentes se deben a aparatos con un mantenimiento deficiente.

- f. **Mantenga los accesorios limpios y afilados.** *Los accesorios mantenidos correctamente con bordes cortantes afilados tienen menos probabilidades de bloquearse y son más fáciles de controlar.*
- g. **Utilice herramientas eléctricas, accesorios, etc. de acuerdo a estas instrucciones. Considere en ello las condiciones de trabajo y la tarea a realizar.** *El uso de herramientas eléctricas para trabajos diferentes de aquellos para los que han sido concebidas puede resultar peligroso.*

MÓDULO DE LUZ

ATENCIÓN **DESENCHUFE SIEMPRE LA HERRAMIENTA ANTES DE CAMBIAR UN ACCESORIO O UNA BOQUILLA, O ANTES DE REALIZAR CUALQUIER REPARACIÓN EN LA HERRAMIENTA.**

FIGURA 11

- A. Botón de encendido/apagado
B. Interruptor deslizante
C. Tornillo
D. Módulo de luz
E. Compartimento de baterías
F. Baterías

Módulo de luz

El módulo de luz suministrado con la herramienta tiene por objeto ofrecerle mejor visibilidad mientras trabaja en su proyecto. Utiliza 2 baterías CR1025 recambiables (incluidas) para encender el LED y puede girarse alrededor de la parte delantera de la herramienta en función de sus necesidades.

Configuración inicial

Para poder utilizar la luz por primera vez, deberá quitar la lengüeta de la batería del compartimento de baterías. Retire esta lengüeta tirando de ella y accione el interruptor de la parte superior para probar la luz. Si la luz no funciona, utilice un destornillador pequeño para comprobar que las baterías estén bien colocadas y verificar que se haya retirado toda la lengüeta.

Cambio de baterías

ATENCIÓN **PELIGRO DE QUEMADURA QUÍMICA. MANTENGA LAS BATERÍAS ALEJADAS DE LOS NIÑOS.**

Este producto contiene una batería de células de botón/moneda de litio. La ingestión de una batería nueva o usada de células de botón/moneda de litio o su entrada en el cuerpo pueden causar quemaduras internas graves y provocar la muerte en tan solo 2 horas. Siempre asegure por completo el compartimento de baterías. Si el compartimento de baterías no se cierra correctamente, deje de usar el producto, saque las baterías y manténgalo alejado de los niños. Si cree que las baterías podrían haber sido ingeridas o entrado en cualquier parte del cuerpo, busque atención médica de inmediato.

Para cambiar las baterías del módulo de luz, primero desatornille la caperuza para poder retirar el módulo de

luz. Una vez retirada, utilice un destornillador pequeño para aflojar el tornillo del compartimento de baterías. No saque el tornillo del todo. Retire la carcasa del compartimento de baterías de la parte inferior del módulo. Saque las baterías gastadas y sustitúyalas por nuevas asegurándose de colocarlas en la misma orientación que la de las baterías originales. Cuando haya colocado las baterías nuevas en su sitio, sustituya la carcasa del compartimento de baterías y vuelva a apretar el tornillo. Al volver a ensamblar la carcasa, asegúrese de que el interruptor y el interruptor deslizante estén ambos en la misma posición ON (I) u OFF (O). De esta manera, el interruptor coincidirá con la «horquilla» del interruptor deslizante.

Instalación y uso

Para instalar el módulo de luz en la herramienta, primero desatornille la caperuza del extremo de la herramienta. Deslice el módulo de luz al extremo de la herramienta con la luz apuntando hacia delante. Vuelva a apretar la caperuza en el extremo de la herramienta para encajar el anillo del módulo de luz en su lugar (FIGURA 11). El módulo de luz solo funcionará con el nuevo modelo de caperuza suministrado con la herramienta. La diferencia entre la caperuza antigua (A) y la nueva (B) se ilustra en la FIGURA 12.

Según la manera en que utilice la herramienta rotativa, es posible que el módulo de luz le obstaculice el movimiento o bien que quiera iluminar la pieza de trabajo de otra manera. Para recolocar el módulo de luz, simplemente afloje la caperuza, gire el módulo de luz a la posición deseada y vuelva a apretar la caperuza.

USO Y TRATO CUIDADOSO DE LA BATERÍA DE LA HERRAMIENTA

- a. **Recárguela solo con el cargador especificado por el fabricante.** *Un cargador apropiado para un tipo de batería puede plantear riesgo de incendio si se usa con otra batería.*
- b. **Use herramientas eléctricas solo con baterías específicamente diseñadas.** *El uso de cualquier otra batería puede plantear un riesgo de lesión e incendio.*
- c. **Cuando no esté utilizando la batería, manténgala apartada de otros objetos metálicos, como clips de papel, monedas, llaves, clavos, tornillos u otros objetos metálicos pequeños, que pueden realizar la conexión de un terminal con otro.** *Los cortocircuitos de terminal de batería pueden provocar quemaduras o un incendio.*
- d. **En condiciones de uso abusivo, la batería puede expulsar líquido; evite su contacto.** Si el contacto se produce accidentalmente, lávese con agua. Si el líquido entrase en contacto con los ojos, consulte además a su médico. *El líquido expulsado de la batería puede ocasionar irritación o quemaduras.*

SERVICIO DE AJUSTES Y REPARACIONES

- a. **Únicamente haga reparar su herramienta eléctrica por un profesional que emplee exclusivamente piezas de repuesto originales.** *Solamente así se velará por la seguridad del aparato.*

INSTRUCCIONES DE SEGURIDAD PARA TODOS LOS TRABAJOS

ADVERTENCIAS DE SEGURIDAD HABITUALES PARA OPERACIONES DE AMOLADO, LIJADO, CEPILLADO DE ALAMBRE, PULIDO, TALLADO Y TRONZADO.

- a. **Esta herramienta eléctrica ha sido concebida para amolar, lijar, trabajar con cepillos de alambre, pulir, tallar y tronzar. Lea todas las advertencias de peligro, instrucciones, ilustraciones y especificaciones técnicas que se suministran con la herramienta eléctrica.** *En caso de no atenderse a las instrucciones siguientes, podría provocar una descarga eléctrica, un incendio y/o lesiones serias.*
- b. **No emplee accesorios diferentes de aquellos que el fabricante haya previsto o recomendado especialmente para esta herramienta eléctrica.** *El mero hecho de que pueda acoplarse un accesorio a la herramienta eléctrica no implica que su utilización resulte segura.*
- c. **Las revoluciones admisibles de los accesorios de amolado deberán ser como mínimo iguales a las revoluciones máximas indicadas en la herramienta eléctrica.** *Los accesorios de amolado que giren a unas revoluciones mayores a las admisibles pueden llegar a romperse.*
- d. **El diámetro exterior y el grosor del accesorio deberán corresponder con la capacidad nominal de la herramienta eléctrica.** *Los accesorios de dimensiones incorrectas no pueden controlarse debidamente.*
- e. **Los orificios de los discos amoladores, los platos lijadores y el resto de accesorios deberán quedar debidamente alojados en el husillo o la boquilla de la herramienta eléctrica.** *Los accesorios que no se ajusten al husillo de la herramienta eléctrica, al girar descentrados, generan unas vibraciones excesivas y pueden hacerle perder el control sobre el aparato.*
- f. **Los discos montados en mandril, los platos lijadores, las fresas y cualquier otro accesorio deben insertarse totalmente en la boquilla o el portabrocas.** *Si el mandril no es está bien sujeto y/o el disco sobresale demasiado, el disco podría soltarse y salir despedido a gran velocidad.*
- g. **No use accesorios dañados.** Antes de cada uso inspeccione el estado de los accesorios con el fin de detectar, p. ej., si están desportillados o fisurados los discos de amolar, si está agrietado o muy desgastado el plato lijador, o si las púas de los cepillos de alambre están flojas o rotas. Si se le cae la herramienta eléctrica o el accesorio, inspeccione si han sufrido algún daño o monte otro accesorio en buen estado. Una vez controlado y montado el accesorio sitúese Vd. y las personas circundantes fuera del plano de rotación del accesorio y deje funcionar la herramienta eléctrica en vacío, a las revoluciones máximas, durante un minuto. *Por lo regular, aquellos accesorios que estén dañados suelen romperse al realizar esta comprobación.*
- h. **Utilice un equipo de protección personal.** Dependiendo del trabajo a realizar use una careta, una protección para los ojos, o unas gafas de protección. Dependiendo del trabajo a realizar, emplee una mascarilla antipolvo, protectores auditivos, guantes de protección o un mandil especial adecuado para protegerle de los pequeños fragmentos que pudieran salir proyectados. *Las gafas de protección deberán ser indicadas para*

protegerle de los fragmentos que pudieran salir despedidos al trabajar. La mascarilla antipolvo o respiratoria deberá ser apta para filtrar las partículas producidas al trabajar. La exposición prolongada al ruido puede provocarle sordera.

- i. **Cuide que las personas en las inmediaciones se mantengan a suficiente distancia de la zona de trabajo.** Toda persona que acceda a la zona de trabajo deberá utilizar un equipo de protección personal. Podrían ser lesionadas, incluso fuera del área de trabajo inmediato, al salir proyectados fragmentos de la pieza de trabajo o del accesorio.
- j. **Sujete el aparato únicamente por las empuñaduras aisladas al realizar trabajos en los que el útil pueda tocar conductores eléctricos ocultos.** El contacto con conductores bajo tensión puede hacer que las partes metálicas de la herramienta eléctrica le provoquen una descarga eléctrica.
- k. **Sostenga siempre la herramienta firmemente con la mano al encenderla, ya que el par contrario del motor al acelerar a las revoluciones máximas puede hacerla girar.**
- l. **Utilice abrazaderas para asegurar la pieza de trabajo siempre que sea posible.** No sujete nunca una pieza de trabajo pequeña en una mano y la herramienta en la otra cuando esté en uso. Asegurar las piezas de trabajo pequeñas con abrazaderas le permite utilizar las manos para controlar la herramienta. Los materiales redondos como varillas, tubos o tuberías tienen tendencia a rodar mientras se cortan y la broca podría bloquearse o saltar hacia el usuario.
- m. **Jamás deposite la herramienta eléctrica antes de que el accesorio se haya detenido por completo.** El accesorio en funcionamiento puede llegar a tocar la base de apoyo y hacerle perder el control sobre la herramienta eléctrica.
- n. **Después de cambiar la broca o realizar ajustes, compruebe que la tuerca de retención, el portabrocas y cualquier otro dispositivo de ajuste esté bien apretado.** Los dispositivos de ajuste sueltos pueden desviarse de forma inesperada, haciéndole perder el control y que los componentes de rotación salgan despedidos violentamente.
- o. **No deje funcionar la herramienta eléctrica mientras la transporta.** El accesorio en funcionamiento podría lesionarle al engancharse accidentalmente con su vestimenta o pelo.
- p. **Limpie periódicamente las rejillas de refrigeración de su herramienta eléctrica.** El ventilador del motor aspira polvo hacia el interior de la carcasa, y una acumulación excesiva de polvo metálico puede provocar descargas eléctricas.
- q. **No utilice la herramienta eléctrica cerca de materiales combustibles.** Las chispas producidas al trabajar pueden llegar a incendiar estos materiales.

CAUSAS DEL RECHAZO Y ADVERTENCIAS AL RESPECTO

El rechazo es una reacción brusca que se produce al atascarse o engancharse el accesorio, como un disco de amolar, plato lijador, cepillo de alambre, etc. Al atascarse o engancharse el accesorio en funcionamiento, este es frenado bruscamente, lo que a su vez provoca que la herramienta descontrolada gire en dirección opuesta al sentido de giro que tenía el accesorio. En el caso de que, p. ej., un disco amolador se atasque o bloquee en la pieza de trabajo, puede suceder que el canto del accesorio que penetra en el material se enganche, provocando la rotura del disco o el rechazo del aparato. Según el sentido de giro y la posición del disco

en el momento de bloquearse puede que este resulte despedido hacia el usuario o en sentido opuesto. En estos casos puede suceder que el disco incluso llegue a romperse.

El rechazo es ocasionado por el uso indebido o manejo incorrecto de la herramienta eléctrica. Es posible evitarlo ateniéndose a las medidas preventivas que a continuación se detallan.

- a. **Sujete con firmeza la herramienta eléctrica y mantenga su cuerpo y brazos en una posición propicia para resistir las fuerzas de reacción.** El usuario puede controlar las fuerzas del rechazo, si toma las debidas medidas preventivas.
- b. **Tenga especial precaución al trabajar esquinas, cantos afilados, etc.** Evite que el disco de amolar rebote contra la pieza de trabajo o que se atasque. En las esquinas, cantos afilados, o al rebotar, el accesorio en funcionamiento tiende a atascarse. Ello puede hacerle perder el control o provocar un rechazo.
- c. **No utilice discos dentados.** Estos discos son propensos al rechazo y a la pérdida de control sobre la herramienta eléctrica.
- d. **Coloque siempre la broca en el material en la misma dirección en la que el borde de corte sale del material (que es la misma dirección en la que se arrojan los desechos de corte).** Alimentar la herramienta en la dirección incorrecta hace que el borde de corte de la broca se salga del trabajo y tire de la herramienta en la dirección de esta alimentación.
- e. **Al utilizar limas giratorias, discos de tronzar y fresas de alta velocidad o fresas de carburo de tungsteno, sujete siempre la pieza de trabajo con abrazaderas.** Estos discos tocarán la superficie si quedan levemente inclinados en la ranura y pueden tener una reacción de rechazo. Cuando un disco de tronzar toca la superficie, generalmente se rompe. Cuando una lima giratoria o una fresa de alta velocidad o fresa de carburo de tungsteno toca la superficie puede saltar de la ranura y hacerle perder el control de la herramienta.

INSTRUCCIONES DE SEGURIDAD ESPECÍFICAS PARA OPERACIONES DE AMOLADO Y TRONZADO

- a. **Use exclusivamente accesorios homologados para su herramienta eléctrica y las aplicaciones recomendadas.** Por ejemplo, no emplee la cara del disco tronizador para amolar. En los discos de tronzar el arranque de material se lleva a cabo con los bordes del disco. La aplicación de fuerzas laterales a estos discos puede provocar su rotura.
- b. **Para los tapones y conos abrasivos roscados utilice sólo mandriles de discos en perfecto estado con una brida de resalto continuo de tamaño y longitud correctos.** El uso de mandriles adecuados reducirá la posibilidad de rotura.
- c. **No “bloquee” el disco tronizador ni aplique una presión excesiva.** No intente realizar cortes demasiado profundos. Si se aplica un exceso de tensión al disco tronizador, este aumentará la carga y será más propenso a ladearse, engancharse, así como a experimentar un rechazo o a romperse.
- d. **No coloque la mano delante o detrás del disco tronizador en funcionamiento, alineado con la trayectoria del corte.** Cuando el disco tronizador se aleje de su mano en el punto en el que está cortando, el posible rechazo puede impulsar el disco tronizador y la herramienta eléctrica directamente hacia Ud.
- e. **Si el disco se engancha o atasca, o si tuviese que interrumpir su trabajo, desconecte la herramienta eléctrica y manténgala en esa posición, sin moverla, hasta que el disco se haya detenido por**

completo. Jamás intente sacar el disco tronzador en marcha de la ranura de corte, ya que ello podría provocar un rechazo. *Investigue y subsane la causa del enganche o atasco.*

- f. **No intente proseguir el corte con el disco tronzador insertado en la ranura de corte. Una vez fuera, conecte la herramienta eléctrica y espere a que el disco tronzador haya alcanzado las revoluciones máximas y aproxímelo entonces con cautela a la ranura de corte. En caso contrario el disco tronzador podría bloquearse, salirse de la ranura de corte, o resultar rechazado.**
- g. **Soporte las planchas u otras piezas de trabajo grandes para reducir el riesgo de bloqueo o rechazo del disco tronzador. Las piezas de trabajo extensas tienden a combarse por su propio peso. La pieza de trabajo deberá apoyarse desde abajo a ambos lados tanto cerca de la línea de corte como a sus extremos.**
- h. **Proceda con especial cautela al realizar recortes "por inmersión" en paredes o superficies similares. El disco tronzador puede cortar tuberías de gas o agua, conductores eléctricos, u otros objetos.**

ADVERTENCIAS DE SEGURIDAD ESPECÍFICAS PARA TRABAJOS DE CEPILLADO CON CEPILLO DE ALAMBRE

- a. **Sepa que las púas de los cepillos de alambre pueden desprenderse también durante un uso normal. No fuerce las púas aplicando una fuerza excesiva. Las púas desprendidas pueden traspasar muy fácilmente las telas finas y/o la piel.**
- b. **Permita que los cepillos se muevan a velocidad de funcionamiento durante un minuto como mínimo antes de usarlos. Durante este tiempo, ninguna persona podrá colocarse frente al cepillo ni en la línea de éste. Durante el tiempo de funcionamiento, se desprenderán las púas o los alambres sueltos.**
- c. **Dirija la descarga del cepillo de alambre en movimiento en dirección contraria a Vd. Durante el uso de estos cepillos, pueden desprenderse a alta velocidad partículas pequeñas y fragmentos minúsculos de alambre, los cuales pueden penetrar en la piel.**
- d. **No supere las 15.000 RPM cuando utilice cepillos de alambre.**

⚠ ATENCIÓN NO TRABAJE MATERIALES QUE CONTENGAN AMIANTO (EL AMIANTO ES CANCERÍGENO).

⚠ ATENCIÓN TOME MEDIDAS DE PROTECCIÓN ADECUADAS SI AL TRABAJAR PUDIERA GENERARSE POLVO COMBUSTIBLE, EXPLOSIVO, O NOCIVO PARA LA SALUD (ciertos tipos de polvo son cancerígenos); colóquese una mascarilla antipolvo y, si su herramienta viene equipada con la conexión correspondiente, utilice además un equipo de extracción de polvo/astillas adecuado.

MEDIO AMBIENTE

ELIMINACIÓN

Recomendamos que las herramientas eléctricas, accesorios y embalajes sean sometidos a un proceso de reciclaje respetuoso con el medio ambiente.

SOLO PARA LOS PAÍSES DE LA UE



¡No arroje las herramientas eléctricas a la basura! Conforme a la Directiva europea 2012/19/CE sobre residuos de aparatos eléctricos y electrónicos, tras su conversión en ley nacional, deberán acumularse por separado las herramientas eléctricas para ser sometidas a un reciclaje ecológico.

ESPECIFICACIONES

ESPECIFICACIONES GENERALES

Tensión nominal 12 V MAX
Amperaje nominal 1,3 - 2,0 Ah
Velocidad registrada . . . (n)33000 min⁻¹
Capacidad de la boquilla 0,8 mm, 1,6 mm, 2,4 mm y 3,2 mm

ESPECIFICACIONES DEL CARGADOR

Entrada 230 V, 50-60 Hz, 26 W
Salida. 3,6 V - 12 V
Peso 292 g

CABLES DE PROLONGACIÓN

Cables de prolongación totalmente desenrollados y seguros con una capacidad de 5 amperios.

CARGA Y BATERÍAS

- Este cargador puede ser usado por niños de 8 o más años y personas con capacidades físicas, sensoriales o mentales disminuidas o falta de conocimiento y experiencia, siempre que una persona responsable de su seguridad les supervise o les haya instruido acerca del uso del cargador de forma segura y que entiendan los riesgos asociados
- Supervise a los niños
- Ni la limpieza ni el mantenimiento del cargador

de la batería será efectuado por niños sin supervisión

- Utilice el cargador DREMEL 2607226153 y las baterías DREMEL 1607A3505W únicamente con esta herramienta
- No toque los contactos del cargador
- No exponga la herramienta/cargador/la batería a la lluvia
- No cargue la batería en lugares húmedos o mojados
- No use el cargador cuando el cable o el enchufe esté dañado; llévelo a un punto de asistencia DREMEL oficialmente registrado para que se lleve a cabo una comprobación de seguridad.
- No use el cargador cuando un cable o un enchufe esté dañado; el cable o el enchufe deben sustituirse inmediatamente en un punto de asistencia DREMEL oficialmente registrado.
- No use la batería cuando esté dañada; debe sustituirse de inmediato
- No desmonte el cargador ni la batería
- No trate de recargar baterías no recargables con el cargador
- Apague siempre la herramienta antes de cargar accesorios, boquillas o de realizar cualquier reparación.

INDICADORES DE LA CARGA DE LA BATERÍA

La herramienta está equipada con indicadores de carga (imagen 1, D) Los indicadores muestran el estado de la carga de la batería.

- 3 de 3 luces LED fijas = 67-100%
- 2 de 3 luces LED fijas = 34-66%
- 1 de 3 luces LED fijas = 16-33%
- 1 de 3 luces LED que parpadean = 0-15%

3 luces alternativas – la carga de la batería es demasiado baja para poder utilizar una herramienta. Recargar la batería.

3 luces que parpadean – la batería está demasiado caliente para su uso. Apagar la herramienta y dejar que se enfríe la batería.

La herramienta está equipada con electrónica avanzada que protege las células ion-litio de la batería frente a posibles daños debidos a una temperatura de funcionamiento excesiva y/o corriente actual. Si el símbolo de alerta se ilumina de color rojo y/o la herramienta deja de funcionar durante un uso prolongado, lo más probable es que se deba a que las células ion-litio estén a punto de alcanzar la temperatura máxima de funcionamiento, y que se debería cambiar el paquete de baterías o permitir que se enfríe a temperatura ambiente antes de seguir utilizando la herramienta. Si la herramienta se apaga automáticamente debido a una sobrecarga, se debe apagar el botón durante unos segundos para permitir que el circuito se restablezca antes de seguir utilizándola.

NOTAS IMPORTANTES RELATIVAS A LA CARGA

1. El cargador se ha diseñado para cargar la batería rápidamente sólo cuando la temperatura de ésta se encuentra entre +0 °C (32 °F) y +45 °C (113 °F). Si la batería está demasiado caliente o demasiado fría, el cargador no la cargará rápidamente. (Esto puede ocurrir si la batería está muy caliente después de un uso prolongado). Cuando la temperatura de la batería vuelve a situarse entre 0 °C (32 °F) y 45 °C (113 °F), el cargador empezará a cargar automáticamente.
2. Un descenso considerable del tiempo de funcionamiento por carga puede significar que la

batería está alcanzando el final de su vida útil y debería sustituirse.

3. Recuerde que debe desenchufar el cargador si va a estar almacenado.

NOTA: El uso de cargadores o baterías que no sean de la marca Dremel anulará la garantía.

PAQUETE DE BATERÍAS DE CARGA (MODELO 880)

Enchufe el cable del cargador en una salida de corriente estándar.

Antes de insertar el paquete de baterías, el indicador verde del cargador aparecerá ENCENDIDO. Esto indica que el cargador recibe corriente eléctrica y que está listo para su funcionamiento.

Cuando inserte el paquete de baterías en el cargador, el indicador verde del cargador empezará a "PARPADEAR". Esto indica que la batería recibe corriente eléctrica y que se está cargando de forma rápida.

FIGURA 10

- A. Paquete de baterías
- B. Cargador
- C. Luz verde

Cuando los indicadores dejan de "PARPADEAR" (y permanezcan iluminados de color verde) habrá finalizado la carga rápida. El paquete de baterías estará completamente cargado y se podrá extraer del cargador. Al empezar el proceso de carga de un paquete de baterías, una luz verde fija también podría indicar que el paquete está demasiado caliente o demasiado frío. La carga rápida solo es posible cuando la temperatura del paquete de baterías se encuentre entre 0 °C y 45 °C. Si es necesario, se encenderá el ventilador interno del cargador para contribuir al proceso y a la velocidad de carga.

Una vez que el paquete de baterías haya alcanzado la temperatura correcta dentro de la escala, el cargador de baterías pasará automáticamente a carga rápida.

El paquete de baterías se puede utilizar aunque la luz siga parpadeando. Puede que el indicador necesite más tiempo para dejar de parpadear, según la temperatura.

La luz verde sirve para indicar que el paquete de baterías está en posición de carga rápida. Sin embargo, no indica el punto exacto en que se encuentra completamente cargada. El indicador dejará de parpadear más rápidamente si el paquete de baterías no estaba completamente descargado.

Si el indicador verde está "ENCENDIDO", el paquete de baterías no permite la carga.

Temperaturas ambiente permitidas (herramienta/cargador/ batería):

- Durante la carga 0...+45 °C
- Durante el funcionamiento -20...+50 °C
- Durante el almacenamiento -20...+50 °C

MONTAJE

GENERAL

La multiherramienta Dremel es un aparato de precisión de alta calidad que se puede utilizar para realizar tareas complejas y minuciosas. La amplia variedad de accesorios Dremel le permite llevar a cabo una amplia variedad de tareas. Esto también se aplica a operaciones de lijar, tallar, grabar, fresar, limpiar y pulir.

FIGURA 1

- A. Botón de bloqueo del eje
- B. Botón de encendido/apagado
- C. Gancho
- D. Indicador del nivel de la batería
- E. Interruptor de velocidad variable
- F. Paquete de baterías
- G. Lengüetas de liberación de la batería
- H. Orificios de ventilación
- I. Carcasa
- J. Paquete de baterías
- K. Lengüetas de liberación de la batería
- L. Eje
- M. Tapa de la carcasa o caperuza/tuerca integrada EZ Twist™
- N. Tuerca de retención
- O. Boquilla
- P. Llave de boquilla
- Q. Módulo de luz

BOQUILLAS

Los accesorios Dremel disponibles para la multiherramienta pueden tener vástagos de varios tamaños. Existen cuatro tamaños de boquilla apropiados para los distintos tamaños de vástago. El tamaño de la boquilla se identifica mediante los anillos que tiene en la parte de atrás.

FIGURA 2

- A. Tuerca de retención
- B. 3,2 mm Boquilla sin anillo (480)
- C. 2,4 mm Boquilla con tres anillos (481)
- D. 1,6 mm Boquilla con dos anillos (482)
- E. 0,8 mm Boquilla con un anillo (483)
- F. Anillos de identificación

NOTA: Puede que algunos kit de multiherramientas no incluyan los cuatro tamaños de boquilla. Los tamaños que falten se pueden adquirir por separado.

Utilice siempre la boquilla que coincida con el tamaño del vástago del accesorio que piensa utilizar. No introduzca a la fuerza un vástago en una boquilla de diámetro inferior.

CAMBIO DE BOQUILLAS

FIGURA 3

- A. Llave de boquilla
- B. Botón de bloqueo del eje
- C. Tuerca de retención
- D. Aflojar
- E. Apretar

1. Pulse el botón de bloqueo del eje y, sin soltarlo, gire el eje a mano hasta que quede bloqueado. No apriete el botón mientras la multiherramienta esté en funcionamiento.
2. Con el botón de bloqueo del eje pulsado, afloje y retire la tuerca de retención. Use la llave de boquilla si es necesario.
3. Retire la boquilla tirando de ella hasta separarla del eje.
4. Instale una boquilla de tamaño correcto en el eje y vuelva a montar la tuerca de retención apretándola a mano. No apriete la tuerca al máximo si no está instalada una broca o un accesorio.

CAMBIO DE ACCESORIOS

1. Pulse el botón de bloqueo del eje y gire este a mano

hasta que quede bloqueado. *No apriete el botón mientras la multiherramienta esté en funcionamiento.*

2. Con el botón de bloqueo del eje pulsado, afloje la tuerca de retención (pero no la retire). Use la llave de boquilla si es necesario.
3. Inserte totalmente la broca o el vástago del accesorio en la boquilla.
4. Con el botón de bloqueo del eje pulsado, apriete a mano la tuerca de retención hasta que la broca o el vástago del accesorio queden sujetos por la boquilla.

NOTA: Asegúrese de leer las instrucciones adjuntas al accesorio Dremel para informarse sobre cómo se usa.

Utilice únicamente accesorios de alto rendimiento probados por Dremel.

TUERCA/CAPERUZA INTEGRADA EZ TWIST™

FIGURA 4

- F. Caperuza/tuerca integrada EZ Twist™ (no disponible en todas las herramientas 8220)

Esta caperuza lleva una tuerca integrada que le permite aflojar y apretar la tuerca de retención sin utilizar la tuerca de retención estándar.

1. Desatornille la caperuza de la herramienta y alinee la inserción de acero en el interior del casquete con la tuerca de retención.
 2. Con el bloqueo del eje engranado, gire la caperuza hacia la izquierda para aflojar la tuerca de retención. No apriete el botón mientras la multiherramienta esté en funcionamiento.
 3. Inserte totalmente la broca o el vástago del accesorio en la boquilla.
 4. Con el bloqueo del eje engranado, gire la caperuza hacia la derecha para apretar la tuerca de retención.
 5. Atornille la caperuza en su posición original.
- NOTA:** Asegúrese de leer las instrucciones adjuntas al accesorio Dremel para informarse sobre cómo se usa.

Utilice únicamente accesorios de alto rendimiento probados por Dremel.

EQUILIBRADO DE ACCESORIOS

Para llevar a cabo trabajo de precisión, es importante que todos los accesorios estén bien equilibrados (del mismo modo que los neumáticos del coche). Para nivelar o equilibrar un accesorio, afloje suavemente la tuerca de sujeción y gire el accesorio o la tuerca un cuarto de vuelta. Vuelva a apretar la tuerca de sujeción y ponga en marcha la herramienta rotativa. Con sólo oír el sonido y tocarlo debería poder determinar si el accesorio está funcionando bien equilibrado. Continúe ajustándolo de la manera indicada hasta que quede bien equilibrado.

USO

CÓMO EMPEZAR

El primer paso es aprender a sujetar la multiherramienta. Sujétela con la mano y examine su peso y equilibrio. Familiarícese con el cabezal. Este cabezal permite sujetar la herramienta como si fuera un bolígrafo o un lápiz. **Mantenga siempre la herramienta alejada de la cara. Los accesorios pueden dañarse durante la manipulación y pueden salir despedidos cuando alcancen una velocidad elevada.**

Cuando sujete la herramienta, no cubra los orificios de ventilación con la mano. Si bloquea los orificios de ventilación el motor puede llegar a sobrecalentarse.

IMPORTANTE: Practique primero con material de desecho para ver cómo funciona la herramienta a gran velocidad. Recuerde que los mejores resultados se obtienen dejando que la velocidad de la multiherramienta junto con el accesorio y el complemento de Dremel correctos hagan el trabajo por usted. Si puede evitarlo, no ejerza presión sobre la herramienta mientras la está utilizando. Es mejor que acerque el accesorio giratorio a la superficie de trabajo hasta que toque el punto en el que desea empezar. Concéntrese en guiar la herramienta sobre la pieza de trabajo aplicando una presión mínima con la mano. Permita que el accesorio realice el trabajo.

Por lo general, es mejor realizar una serie de pasadas con la herramienta, en lugar de hacer todo el trabajo de una sola pasada. Manejándola con delicadeza se consigue el máximo control y se reduce la probabilidad de error.

SOSTENER LA HERRAMIENTA

Para obtener un control óptimo en trabajos de precisión, sujete la multiherramienta como si se tratará de un lápiz entre los dedos pulgar e índice. FIGURA 6
Agarrarla por encima (como los palos de golf) es más adecuado para operaciones que requieren más fuerza, como amolar o cortar. FIGURA 7

VELOCIDADES DE FUNCIONAMIENTO

Para seleccionar la velocidad adecuada para cada trabajo, utilice un trozo de material.

DESPLACE EL INTERRUPTOR DE ENCENDIDO

La herramienta se enciende accionando el interruptor deslizante de la parte superior de la carcasa de la herramienta.

PARA ENCENDER LA HERRAMIENTA, deslice el botón hacia adelante.

PARA APAGAR LA HERRAMIENTA, deslice el botón hacia atrás.

MOTOR DE ALTO RENDIMIENTO

Su herramienta está equipada con un motor de alto rendimiento para herramientas rotativas. Este motor amplía la versatilidad de la herramienta rotativa accionando accesorios de Dremel adicionales.

CONSTANTE ELECTRÓNICA

La herramienta está equipada con un sistema interno de constante electrónica que proporciona un "arranque suave", lo que reduce los esfuerzos que se producen en los arranques con un par alto. El sistema también contribuye a maximizar el rendimiento del motor y de la batería interrumpiendo la transmisión de tensión a la herramienta cuando se dan condiciones de bloqueo (véase sección "Protección contra bloqueos"). El motor y la batería se protegen interrumpiendo la tensión que vuelve al motor en estas situaciones.

INTERRUPTOR DESLIZANTE DE VELOCIDAD VARIABLE

La herramienta cuenta con un interruptor deslizante de velocidad variable. Es posible ajustar la velocidad durante el funcionamiento deslizando el interruptor hacia adelante o hacia atrás entre cualquiera de los ajustes.

La velocidad de la herramienta rotativa se controla instalando este indicador en la carcasa. FIGURA 8

Ajustes para revoluciones aproximadas

Ajuste del interruptor	Rango de velocidad
5	5000-7000 min ⁻¹
10	7000-10000 min ⁻¹
*15	13000-17000 min ⁻¹
20	18000-23000 min ⁻¹
25	23000-27000 min ⁻¹
30	28000-33000 min ⁻¹

* No supere los 15000 min.⁻¹ cuando utilice cepillos de alambre.

Consulte la tabla de velocidades en las páginas 4-7 para determinar la velocidad apropiada para cada material y el accesorio que se debe utilizar.

La mayoría de los trabajos se pueden hacer con la máxima velocidad. No obstante, el calor generado por la alta velocidad de la herramienta puede estropear ciertos materiales (algunos plásticos y metales) por lo que conviene trabajar con ellos a velocidades relativamente bajas. Las velocidades bajas (15.000 min.⁻¹ o menos) suelen ser adecuadas para trabajos de pulido en los que se empleen los accesorios de felpa para pulido. Todas las aplicaciones de cepillado requieren velocidades bajas para evitar que los alambres se desprendan del cepillo. Deje que el funcionamiento de la herramienta le indique cuándo debe utilizar velocidades más bajas. Las velocidades más altas son adecuadas para maderas duras, metales y vidrio, así como para taladrar, tallar, cortar, fresar, conformar y cortar dados o rebajes en madera.

Precauciones a tener en cuenta a la hora de ajustar la velocidad:

- El plástico y otros materiales que se derriten a bajas temperaturas deberían cortarse a baja velocidad.
- El pulido y limpieza con un cepillo metálico deben efectuarse a una velocidad máxima de 15.000 min.⁻¹ para evitar daños en el cepillo y el material.
- La madera debería cortarse a alta velocidad.
- El hierro y el acero deberían cortarse a alta velocidad.
- Si una fresa a alta velocidad empieza a vibrar, suele indicar que está girando demasiado despacio.
- El aluminio, las aleaciones de cobre, plomo y cinc, así como el latón pueden cortarse a diversas velocidades, dependiendo del tipo de corte que se efectúe. Emplee parafina u otro lubricante apropiado (nunca agua) para evitar que el material cortado se adhiera a los dientes de la fresa.

NOTA: Aumentar la presión sobre la herramienta no es la solución adecuada cuando no está funcionando correctamente. Pruebe con otro accesorio o con otra velocidad hasta que consiga el resultado que busca.

PROTECCIÓN CONTRA PARADA

Esta herramienta tiene una función de protección contra bloqueos integrada para proteger el motor y la batería en caso de bloqueo. Si la herramienta se ve sometida a demasiada presión durante demasiado tiempo o la broca se queda agarrotada en una pieza, especialmente a altas velocidades, la herramienta se apagará automáticamente. Extraiga la herramienta del material en el que se quedó bloqueada y ésta empezará a girar de nuevo a la velocidad seleccionada. Si la herramienta continúa bloqueándose durante más de 5 segundos, se apagará automáticamente. Esta función adicional ofrece protección extra contra daños al motor y a la batería. Cuando falta

poco para que la batería esté descargada, la herramienta puede desconectarse automáticamente con más frecuencia de la normal. Si esto ocurre, quiere decir que es hora de recargar la batería.

MANTENIMIENTO

El mantenimiento preventivo debe ser realizado por personal autorizado, si no fuera así la colocación inadecuada del cableado y los componentes internos puede dar lugar a un grave riesgo. Se recomienda que cualquier reparación de la herramienta se realice en un punto de asistencia Dremel. Para no correr el riesgo de hacerse daño por arrancar accidentalmente la herramienta o por una descarga eléctrica, saque siempre el enchufe de la toma de corriente antes de reparar o limpiar la herramienta.

LIMPIEZA

ATENCIÓN PARA EVITAR ACCIDENTES, DESCONECTE SIEMPRE LA HERRAMIENTA O EL CARGADOR DE LA FUENTE DE ALIMENTACIÓN ANTES DE EFECTUAR UNA LIMPIEZA. El aire comprimido es el medio de limpieza más eficaz. Utilice siempre gafas protectoras cuando limpie herramientas con aire comprimido.

Los orificios de ventilación y los interruptores deben mantenerse limpios y libres de materia extraña. No intente limpiar la herramienta insertando objetos puntiagudos por las aberturas.

ATENCIÓN CIERTOS AGENTES LIMPIADORES Y DISOLVENTES DAÑARÁN LAS PIEZAS DE PLÁSTICO. Algunos de estos agentes son: gasolina, tetracloruro de carbono, disolventes de limpieza clorados, amoníaco y detergentes para el hogar a base de amoníaco.

REPARACIÓN Y GARANTÍA

PT

ATENCIÓN SIN PIEZAS UTILIZABLES POR EL USUARIO EN EL INTERIOR. EL MANTENIMIENTO PREVENTIVO DEBE SER REALIZADO POR PERSONAL AUTORIZADO, SI NO FUERA ASÍ LA CONEXIÓN INCORRECTA DEL CABLEADO Y LOS COMPONENTES INTERNOS PUEDE DAR LUGAR A UN GRAVE PELIGRO. Se recomienda que cualquier reparación de la herramienta se realice en un centro de servicio Dremel. Técnicos de mantenimiento: Desconecte la herramienta o el cargador de la fuente de alimentación antes de realizar un mantenimiento.

Este producto de DREMEL está garantizado de acuerdo con el reglamento estatutario o específico de cada país; cualquier problema debido al desgaste normal, a una sobrecarga de la herramienta o a un uso indebido quedará excluido de la garantía.

Si desea presentar una queja, envíe la herramienta desmontada junto con un justificante de compra al distribuidor que se la haya vendido.

DATOS DE CONTACTO DE DREMEL

Para obtener más información sobre la gama de productos Dremel, el soporte técnico o la línea de atención al cliente de Dremel, visite www.dremel.com.
Dremel, Konijnenberg 60, 4825 BD Breda, Países Bajos

RUIDO Y VIBRACIONES

Ruido y vibraciones

Nivel de presión sonora dB(A)	72,5
Nivel de potencia acústica dB(a) (desviación estándar 3 dB)	83,5
Vibraciones m/s ² (suma de vectores triax)	11,8
Incertidumbre K m/s ²	1,5

NOTA: El valor total de la vibración declarado se ha medido de acuerdo con un método de prueba estándar y puede utilizarse para comparar una herramienta con otra. También se puede utilizar para una evaluación preliminar de la exposición.

ATENCIÓN DEPENDIENDO DE CÓMO SE UTILICE, LA EMISIÓN DE VIBRACIONES DURANTE LA UTILIZACIÓN DE LA HERRAMIENTA ELÉCTRICA PUEDE DIFERIR DEL VALOR TOTAL DECLARADO. REALICE UNA ESTIMACIÓN DE LA EXPOSICIÓN EN LAS CONDICIONES REALES DE USO E IDENTIFIQUE LAS CONSIGUIENTES MEDIDAS DE SEGURIDAD QUE SE DEBEN TOMAR PARA LA PROTECCIÓN PERSONAL (TENIENDO EN CUENTA TODAS LAS PARTES DEL CICLO OPERATIVO, COMO POR EJEMPLO, LAS OCASIONES EN LAS QUE LA HERRAMIENTA SE DESCONECTA, LAS OCASIONES EN LAS QUE ESTÁ ENCENDIDA PERO ESTÁ PARADA Y ADEMÁS EL TIEMPO EN EL QUE ESTÁ ACTIVADA).

TRADUÇÃO DAS INSTRUÇÕES ORIGINAIS

SÍMBOLOS UTILIZADOS



LEIA ESTAS INSTRUÇÕES



USE PROTEÇÃO AURICULAR



USE ÓCULOS DE PROTEÇÃO



USE MÁSCARA ANTIPOEIRAS



FABRICO DE CLASSE II



NÃO COLOQUE FERRAMENTAS ELÉTRICAS, ACESSÓRIOS E EMBALAGENS NO LIXO COMUM

AVISOS GERAIS DE SEGURANÇA DA FERRAMENTA ELÉTRICA



ATENÇÃO LEIA TODOS OS AVISOS DE SEGURANÇA E INSTRUÇÕES.

O não cumprimento dos avisos e instruções poderá resultar em eletrocussão, incêndio e/ou lesões graves. Guarde todos os avisos e instruções para posteriores consultas.

O termo "ferramenta elétrica" nos avisos refere-se à sua ferramenta ligada à corrente elétrica (cabo) ou alimentada por bateria (sem cabo).

SEGURANÇA NA ÁREA DE TRABALHO

- Mantenha a sua área de trabalho sempre limpa e bem iluminada.** Áreas desarrumadas ou pouco iluminadas podem causar acidentes.
- Não manuseie ferramentas elétricas em ambientes com materiais explosivos como, por exemplo, líquidos, gases ou pós inflamáveis.** As ferramentas elétricas geram faíscas que podem inflamar pós ou vapores.
- Mantenha as crianças e outras pessoas afastadas da ferramenta elétrica durante a utilização.** As distrações podem provocar perda de controle da ferramenta.

SEGURANÇA ELÉTRICA

- A ficha de ligação da ferramenta elétrica deve ser indicada para a tomada.** Não tente modificar a ficha. Não utilize nenhum tipo de adaptador para a ficha em ferramentas elétricas ligadas à terra. *As fichas não modificadas e tomadas apropriadas reduzem o risco de eletrocussão.*
- Evite tocar ou encostar-se a superfícies em contacto com o solo, tais como tubos, radiadores, fogões e frigoríficos.** Há um risco elevado de eletrocussão se o corpo servir de canal para a corrente de terra.
- Não deixe a ferramenta à chuva nem permita que a mesma se molhe.** A infiltração de água numa ferramenta elétrica aumenta o risco de eletrocussão.
- Não force o cabo.** Nunca deve transportar, puxar ou desligar a ferramenta elétrica pelo cabo. Mantenha o cabo afastado de fontes de calor, óleo, arestas afiadas ou peças em movimento. Cabos danificados ou emaranhados aumentam o risco de eletrocussão.
- Quando utilizar uma ferramenta elétrica no exterior, use uma extensão elétrica indicada para uso externo.** A utilização de um cabo de extensão apropriado para áreas exteriores reduz o risco de eletrocussão.
- Se não puder evitar ter de operar uma ferramenta elétrica num local húmido, utilize uma fonte de alimentação protegida por um dispositivo diferencial residual (DDR).** A utilização de um DDR reduz o risco de eletrocussão.

PROTEÇÃO PESSOAL

- Esteja atento, tenha cuidado com o que está a fazer e seja prudente quando trabalhar com a ferramenta elétrica.** Não utilize a ferramenta elétrica quando estiver fatigado ou sob influência de drogas, álcool ou medicamentos. *Um momento de descuido ao utilizar ferramentas elétricas pode provocar lesões graves.*
- Utilize equipamento de proteção pessoal. Use sempre óculos de proteção.** Utilizar equipamento de proteção, como máscara antipoeiras e sapatos antiderrapantes, capacete de segurança ou proteção auricular de acordo com o tipo e aplicação da ferramenta elétrica, reduz o risco de lesões.
- Evite ligar a ferramenta de forma involuntária. Antes de introduzir a ficha na fonte de alimentação e/ou a bateria, pegar ou transportar a ferramenta elétrica, assegure-se de que o interruptor está na posição de desligado.** Poderão ocorrer acidentes se tiver o dedo no interruptor ao transportar a ferramenta elétrica ou se esta for ligada à corrente pronta a funcionar com o botão ligado.
- Retire ferramentas ou chaves de ajuste antes de ligar a ferramenta elétrica.** Uma ferramenta ou chave deixada numa peça da ferramenta elétrica em movimento pode provocar lesões.
- Não tente exceder os seus limites de alcance.** Mantenha sempre uma posição firme e equilibrada. Desta forma poderá controlar melhor a ferramenta elétrica em situações inesperadas.
- Use roupa apropriada.** Não use roupa larga nem joalheria. Mantenha o cabelo, vestuário e luvas afastados das peças em movimento. Joalheria, roupas largas ou cabelos longos podem ficar presos nas peças em movimento.
- Se for possível montar dispositivos de recolha ou de aspiração de poeiras, assegure-se de que estão encaixados e são utilizados corretamente.** A utilização de dispositivos de recolha de poeiras pode reduzir o perigo associado a poeiras.

UTILIZAÇÃO E CUIDADOS A TER COM A FERRAMENTA ELÉTRICA

- Não force a ferramenta elétrica.** Utilize a ferramenta elétrica mais adequada ao trabalho que vai executar. É melhor e mais seguro trabalhar com a ferramenta elétrica apropriada no regime de potência indicado.
- Não utilize a ferramenta elétrica se o interruptor estiver defeituoso.** Uma ferramenta elétrica que não pode ser controlada através do interruptor torna-se perigosa e deve ser reparada.
- Desligue a ficha da fonte de alimentação e/ou a bateria antes de executar ajustes na ferramenta elétrica, substituir acessórios ou guardar a ferramenta.** Tais medidas preventivas de segurança reduzem o risco de ligação acidental da ferramenta elétrica.
- Guarde as ferramentas elétricas desligadas fora do alcance das crianças e não permita que sejam manuseadas por pessoas não familiarizadas com a utilização das mesmas ou que não tenham lido estas instruções.** As ferramentas elétricas tornam-se perigosas nas mãos de pessoas inexperientes.
- Mantenha a ferramenta elétrica em bom estado.** Verifique se existem peças móveis desalinhasadas ou emperradas, peças fissuradas e outras condições que possam comprometer o funcionamento da ferramenta elétrica. Se estiver danificada, mande-a reparar antes de voltar a utilizá-la. Muitos acidentes

surtem por falta de manutenção adequada das ferramentas elétricas.

- f. **Mantenha as ferramentas de corte afiadas e limpas.** *As ferramentas de corte bem cuidadas e com arestas de corte afiadas emperram com menos frequência e são mais fáceis de controlar.*
- g. **Utilize a ferramenta elétrica, acessórios e ponteiros, entre outros, de acordo com estas instruções e tendo em conta as condições de trabalho e a tarefa a ser executada.** *A utilização de ferramentas elétricas para outras tarefas que não as previstas poderá originar situações perigosas.*

MÓDULO DE LUZ

ATENÇÃO **DESLIGUE SEMPRE A FERRAMENTA ANTES DE SUBSTITUIR ACESSÓRIOS, SUBSTITUIR PINÇAS OU EFETUAR QUALQUER TRABALHO DE MANUTENÇÃO NA FERRAMENTA ROTATIVA.**

FIGURA 11

- A. Interruptor ligar/desligar
- B. Mecanismo deslizante
- C. Parafuso
- D. Módulo de luz
- E. Compartimento das pilhas
- F. Pilhas

Módulo de luz

O módulo de luz incluído com a sua ferramenta destina-se a proporcionar melhor visibilidade ao trabalhar no seu projeto. Utiliza duas pilhas CR1025 substituíveis (incluídas) para alimentar o LED e pode ser rodado em redor da parte da frente da ferramenta, consoante as suas necessidades.

Configuração inicial

Para poder utilizar a luz pela primeira vez, tem de remover a patilha da bateria do compartimento da bateria. Puxe esta patilha e teste a luz através do interruptor na parte superior. Se a luz não funcionar, utilize uma chave de fendas pequena para verificar a posição das pilhas e para verificar se foi removida a patilha por inteiro.

Trocar as pilhas

ATENÇÃO **RISCO DE QUEIMADURA QUÍMICA. MANTENHA AS PILHAS AFASTADAS DAS CRIANÇAS.**

Este produto contém uma pilha de lítio tipo moeda. Se uma pilha de lítio (tipo moeda) nova ou usada for engolida ou introduzida no corpo, pode causar queimaduras internas graves e pode levar à morte em apenas 2 horas. Feche sempre bem o compartimento das pilhas. Se o compartimento das pilhas não puder ser fechado em segurança, pare de usar o produto, retire as pilhas e mantenha-as longe do alcance das crianças. Se suspeitar que as pilhas possam ter sido engolidas ou introduzidas em qualquer parte do corpo, procure um médico de imediato.

Para trocar as pilhas do módulo de luz, comece por desapertar a cobertura para remover o módulo de luz. Depois de removido, utilize uma chave de fendas pequena para desapertar o parafuso no compartimento das pilhas. Não retire o parafuso completamente! Retire o alojamento do compartimento das pilhas da parte inferior do módulo. Deslize as pilhas antigas para fora e troque por novas pilhas, certificando-se de que mantêm a mesma orientação. Depois de substituir as pilhas, volte a colocar o

alojamento do compartimento das pilhas e volte a apertar o parafuso. Quando voltar a montar certifique-se de que o interruptor e o mecanismo deslizante estão ambos na mesma posição ON (ligar) (I) ou OFF (desligar) (O). Desta fora, o interruptor irá coincidir com a "forquilha" do mecanismo deslizante.

Instalação e utilização

Para instalar o módulo de luz na ferramenta, comece por desapertar a cobertura da extremidade da ferramenta. Deslize o módulo de luz para a extremidade da ferramenta com a luz a apontar para a frente. Volte a apertar a cobertura na extremidade da ferramenta para apertar o anel do módulo de luz no lugar (FIGURA 11). O módulo de luz só funciona com a nova cobertura que foi fornecida com a sua ferramenta. A diferença entre a cobertura antiga (A) e a nova (B) é apresentada na FIGURA 12. Dependendo da forma como está a utilizar a sua ferramenta rotativa, pode achar que o módulo de luz está no caminho ou que gostaria de iluminar a sua peça de forma diferente. Para reposicionar o módulo de luz, basta desapertar a cobertura, rodar o módulo de luz conforme pretender e voltar a apertar a cobertura.

UTILIZAÇÃO E CUIDADOS A TER COM A FERRAMENTA DE BATERIA

- a. **A ferramenta elétrica deve ser recarregada apenas com o carregador indicado pelo fabricante.** *Um carregador indicado para um determinado tipo de baterias pode aumentar o risco de incêndio quando utilizado para recarregar outras baterias.*
- b. **As ferramentas elétricas devem ser utilizadas apenas com as baterias indicadas.** *A utilização de baterias diferentes pode representar um risco de incêndio e provocar lesões.*
- c. **Quando não estiver a usar as baterias, mantenha-as afastadas de outros objetos metálicos, como cliques, moedas, chaves, pregos, parafusos ou outros pequenos objetos metálicos que possam fazer uma ligação entre os dois terminais.** *Ao curto-circuitar os terminais da bateria poderá provocar queimaduras ou deflagrar um incêndio.*
- d. **Em situações abusivas, o líquido da bateria pode ser projetado. Evite o contacto com este líquido. Se o contacto suceder acidentalmente, passe a zona afetada por água. Nos casos em que o líquido entra em contacto com os olhos, procure assistência médica depois de os passar por água.** *O líquido projetado da bateria pode provocar irritações cutâneas ou queimaduras.*

ASSISTÊNCIA TÉCNICA

- a. **A sua ferramenta elétrica deve ser reparada por pessoal técnico qualificado que utilize apenas peças de substituição idênticas.** *Desta forma é assegurada a segurança da ferramenta elétrica.*

INSTRUÇÕES DE SEGURANÇA PARA TODAS AS APLICAÇÕES

AVISOS DE SEGURANÇA COMUNS ÀS OPERAÇÕES DE ESMERILAR, LIXAR, LIMPAR COM ESCOVA DE ARAME, POLIR OU CORTAR COM DISCO ABRASIVO

- a. **Esta ferramenta elétrica pode ser utilizada como esmeriladora, lixadora, escova de arame, polidora, ferramenta de esculpir ou de corte.** *Leia todas as*

- indicações de aviso de segurança, instruções, ilustrações e especificações fornecidas com a ferramenta elétrica. O incumprimento de alguma das indicações aqui descritas poderá resultar em eletrocussão, incêndio e/ou lesões graves.
- b. Não utilize acessórios que não foram especialmente concebidos e recomendados pelo fabricante para esta ferramenta elétrica. O facto de poder fixar o acessório a esta ferramenta elétrica não garante uma aplicação segura.
 - c. A velocidade nominal de rotação dos acessórios de esmerilar deve ser, no mínimo, igual à velocidade máxima indicada na ferramenta elétrica. Acessórios de esmerilar a rodar acima da respetiva velocidade nominal podem partir e despedaçar-se.
 - d. O diâmetro exterior e a espessura do acessório devem corresponder às medidas indicadas da sua ferramenta elétrica. Os acessórios de tamanho incorreto não podem ser controlados adequadamente.
 - e. Os discos abrasivos, os tambores de lixa ou outros acessórios devem caber exatamente no veio ou na pinça da ferramenta elétrica. Os acessórios que não cabem exatamente no veio da ferramenta elétrica giram de forma irregular, vibram excessivamente e podem levar à perda de controlo.
 - f. Discos montados em mandrils, tambores de lixa, fresas ou outros acessórios devem entrar até ao fim na pinça ou na bucha. Se o mandril não tiver apoio suficiente e/ou os discos estiverem demasiado salientes, o disco montado pode soltar-se e ser projetado a alta velocidade.
 - g. Não utilizar acessórios danificados. Antes de cada utilização, deverá controlar os acessórios e verificar se, por exemplo, os discos abrasivos apresentam fissuras e estilhaços, se os tambores de lixa apresentam fissuras, se há desgaste ou forte atrito e se as escovas de arame apresentam arames soltos ou partidos. Se a ferramenta elétrica ou o acessório cair, deverá verificar se sofreram danos ou então deverá utilizar um acessório intacto. Após ter controlado e introduzido o acessório, deverá manter-se a si e aos outros fora do nível de rotação do acessório e deixar a ferramenta elétrica funcionar durante um minuto à rotação máxima. Os acessórios danificados quebram normalmente durante este período de teste.
 - h. Utilizar equipamento de proteção pessoal. Dependendo da aplicação, deverá utilizar viseira ou óculos de proteção. Se for necessário, deverá utilizar uma máscara antipoeiras, proteção auricular, luvas de proteção ou um avental especial que o proteja do impacto de pequenas partículas e limalhas. Os óculos devem ser capazes de proteger contra partículas que são projetadas durante diversos tipos de trabalho. A máscara antipoeiras ou respiratória deve ser capaz de filtrar o pó gerado pelo trabalho produzido. A exposição prolongada a níveis de ruído elevados pode provocar perda de capacidade auditiva.
 - i. As pessoas que se encontrem nas proximidades devem manter uma distância segura da área de trabalho. Cada pessoa que entrar na área de trabalho deverá usar um equipamento de proteção pessoal. Estilhaços da peça a ser trabalhada ou acessórios partidos podem voar e causar lesões fora da área imediata de trabalho.
 - j. Ao executar trabalhos durante os quais podem ser atingidos cabos elétricos, deverá sempre segurar a ferramenta elétrica pelas superfícies isoladas do punho. O contacto do acessório de corte com um cabo sob tensão pode colocar sob tensão as peças metálicas da ferramenta elétrica e provocar choque elétrico.

- k. Segure sempre firmemente a ferramenta na(s) mão(s) durante o arranque. O binário de reação do motor, à medida que este acelera até atingir a velocidade máxima, pode fazer a ferramenta girar.
- l. Sempre que possível, utilizar grampos para fixar a peça a ser trabalhada. Nunca segurar uma peça pequena numa mão e a ferramenta na outra mão durante o trabalho. Fixar as peças pequenas com grampos permite ter a(s) mão(s) livre(s) para controlar a ferramenta. Os materiais arredondados, como varões, canos e tubos, têm a tendência para rolar durante o corte, o que poderá fazer com que o acessório fique preso ou seja projetado na sua direção.
- m. Nunca guardar a ferramenta elétrica antes do acessório parar completamente. O acessório em rotação pode entrar em contacto com a superfície de apoio, provocando o descontrolo da ferramenta elétrica.
- n. Depois de substituir ou ajustar os acessórios, certifique-se de que a porca de aperto, a bucha ou qualquer outro dispositivo de ajuste estão bem apertados. Os dispositivos de ajuste soltos podem oscilar inesperadamente, fazendo perder o controlo ou com que os componentes rotativos sejam projetados violentamente.
- o. Não permitir que a ferramenta elétrica funcione enquanto estiver a transportá-la. Esta pode prender acidentalmente na roupa devido ao contacto com o acessório em rotação e provocar ferimentos.
- p. Limpar regularmente as aberturas de ventilação da sua ferramenta elétrica. A ventoinha do motor puxa pó para dentro da carcaça e o pó de metais acumulado em excesso pode constituir perigo elétrico.
- q. Não utilizar a ferramenta elétrica perto de materiais inflamáveis. Faiscas podem incendiar estes materiais.

CONTRAGOLPE E RESPETIVOS AVISOS

Contragolpe é uma reação repentina a um acessório travado ou bloqueado, como por exemplo um disco abrasivo, uma cinta de lixa, uma escova ou qualquer outro acessório. Essa travagem ou bloqueio levam a uma paragem abrupta do acessório em rotação, que provoca, por sua vez, na ferramenta elétrica descontrolada um movimento no sentido contrário ao de rotação do acessório.

Se, por exemplo, um disco abrasivo travar ou bloquear numa peça a ser trabalhada, o canto do disco abrasivo pode afundar na peça em que está a trabalhar e encravar-se, partindo o disco ou causando um contragolpe. O disco abrasivo movimenta-se então no sentido do operador ou para longe deste, dependendo do sentido de rotação do disco no local do bloqueio. Também é possível que os discos abrasivos partam.

Um contragolpe é a consequência de uma utilização incorreta ou indevida da ferramenta elétrica. Este pode ser evitado através de medidas de precaução apropriadas, conforme se descreve a seguir.

- a. Segurar firmemente a ferramenta elétrica e posicionar o seu corpo e os braços de modo a poder aguentar as forças exercidas por um contragolpe. O operador pode controlar as forças de contragolpe através de medidas de precaução apropriadas.
- b. Trabalhar com especial cuidado na área ao redor de esquinas, cantos afiados, etc. Evite que os acessórios façam ricochete na peça a ser trabalhada e sejam travados. O acessório em rotação tende a travar em esquinas, em cantos afiados ou se for ricocheteado. Isto causa um descontrolo ou contragolpe.

- c. Não encaixar serras dentadas. Estes acessórios causam, frequentemente, um contragolpe e o descontrolo da ferramenta elétrica.
- d. Percorrer o material com o acessório na mesma direção em que as arestas de corte saem do material (a direção na qual são expelidas as aparas). Utilizar a ferramenta na direção errada faz com que a aresta de corte do acessório salte da peça que está a ser trabalhada e empurre a ferramenta nessa direção.
- e. Ao utilizar limas rotativas, discos de corte, fresas de alta velocidade ou fresas de metal duro, fixe sempre bem a peça a ser trabalhada com a ajuda de grampos. Estes acessórios podem prender se ficarem ligeiramente inclinados dentro do sulco, podendo originar um contragolpe. Quando um disco de corte prende, habitualmente parte-se. Quando uma lima rotativa, uma fresa de alta velocidade ou uma fresa de metal duro prende, pode saltar do sulco fazendo-o perder o controlo da ferramenta.

INDICAÇÕES ESPECIAIS DE AVISO PARA LIXAR E SEPARAR POR RETIFICAÇÃO

- a. Utilizar exclusivamente os tipos de discos abrasivos recomendados para a sua ferramenta elétrica e apenas para as aplicações recomendadas. Por exemplo: nunca esmerilar com a superfície lateral de um disco de corte. Os discos de corte destinam-se ao desbaste de material com o canto do disco. Uma força lateral sobre estes acessórios abrasivos pode quebrá-los.
- b. Para cones e pontas abrasivas roscados utilizar apenas mandris em bom estado, com um rebordo saliente liso e o diâmetro e comprimento corretos. A utilização de mandris adequados reduz a possibilidade de rutura.
- c. Evitar o bloqueio do disco de corte ou a aplicação de força excessiva. Não efetuar cortes extremamente profundos. Uma sobrecarga no disco de corte aumenta o desgaste e a predisposição para emperrar e bloquear e, portanto, a possibilidade de um contragolpe ou de rutura do disco.
- d. Não aproximar a mão da área que se encontra na frente ou atrás do disco de corte em rotação. Se o disco de corte for conduzido para diante ao longo da peça a ser trabalhada, afastando-se da mão, é possível que em caso de contragolpe a ferramenta elétrica, com o disco em rotação, seja atirada diretamente na direção do operador.
- e. Se o disco de corte travar, bloquear ou se, por qualquer motivo, o trabalho for interrompido, a ferramenta elétrica deverá ser desligada e mantida imóvel até o disco parar completamente. Nunca tentar puxar o disco de corte para fora do corte com este ainda em rotação, caso contrário poderá ser provocado um contragolpe. Verificar e eliminar a causa do travamento ou bloqueio.
- f. Não ligar novamente a ferramenta elétrica enquanto ainda estiver na peça a ser trabalhada. Deixe o disco de corte alcançar a velocidade máxima de rotação antes de continuar a cortar com cuidado. Caso contrário, o disco pode emperrar, saltar fora da peça a ser trabalhada ou causar um contragolpe.
- g. Apoiar placas ou peças grandes para reduzir o risco de contragolpe devido a um disco de corte emperrado. Peças grandes podem curvar-se devido ao próprio peso. A peça a ser trabalhada deve ser apoiada de ambos os lados, tanto nas proximidades do corte como também nos cantos.
- h. Tenha muito cuidado ao efetuar "Cortes de bolso" em paredes existentes ou em outras superfícies

onde não é possível reconhecer o que há por detrás. O disco de corte pode causar um contragolpe se cortar acidentalmente tubagens de gás ou de água, cabos elétricos ou outros objetos.

AVISOS DE SEGURANÇA ESPECÍFICOS PARA A UTILIZAÇÃO DE ESCOVAS DE ARAME

- a. Esteja ciente de que a escova de arame também perde cerdas de arame durante a utilização normal. Não sobrecarregue os arames aplicando força excessiva sobre a escova. As cerdas de arame projetadas podem penetrar facilmente em roupas finas e/ou na pele.
- b. Deixe as escovas a funcionar à velocidade em que vão ser utilizadas durante, pelo menos, um minuto antes de iniciar o trabalho. Durante esse período, não deve estar ninguém à frente da escova nem alinhado com ela. As cerdas ou arames soltos podem desprender-se durante esse período de funcionamento em vazio.
- c. Oriente a escova de arame em rotação de forma a não ser atingido pelo desprendimento. Pequenas partículas e fragmentos minúsculos de arame podem desprender-se a alta velocidade durante a utilização destas escovas, podendo alojar-se na pele.
- d. Não exceder as 15.000 RPM quando utilizar escovas de arame.

ATENÇÃO NÃO TRABALHE COM MATERIAIS QUE CONTENHAM AMIANTO (O AMIANTO É CONSIDERADO CANCERÍGENO).

ATENÇÃO TOMÉ MEDIDAS DE PROTEÇÃO SE, DURANTE O TRABALHO, HOUVER A POSSIBILIDADE DE SEREM PRODUZIDOS PÓS NOCIVOS À SAÚDE, INFLAMÁVEIS OU EXPLOSIVOS (alguns pós são considerados cancerígenos); use uma máscara antipoeiras e, se possível, monte um dispositivo de aspiração de pó/aparas.

MEIO AMBIENTE

ELIMINAÇÃO

Máquina, acessórios e embalagens devem ser separados e enviados para a reciclagem adequada.

APENAS PARA PAÍSES DA CE



Não coloque ferramentas elétricas no lixo comum!
De acordo com a Diretiva Europeia 2012/19/CE relativa aos Resíduos de Equipamentos Elétricos e Eletrónicos e as respetivas implementações nas leis nacionais, as ferramentas elétricas que perderam utilidade devem ser separadas, recolhidas e eliminadas de forma ecológica.

ESPECIFICAÇÕES

ESPECIFICAÇÕES GERAIS

Tensão nominal MÁX. 12 V
Amperagem 1,3–2,0 Ah
Velocidade nominal (n)33000 min⁻¹
Capacidade da pinça 0,8 mm, 1,6 mm, 2,4 mm, 3,2 mm

ESPECIFICAÇÕES DO CARREGADOR

Entrada	230 V, 50–60 Hz, 26 W
Saída	3,6 V - 12 V
Peso	292 Gm

EXTENSÕES ELÉTRICAS

Utilize extensões elétricas totalmente desenroladas e seguras, com uma capacidade de 5 A.

CARREGAR E BATERIAS

- Este carregador pode ser utilizado por crianças a partir dos 8 anos e por pessoas com limitações físicas, sensoriais ou mentais, ou com falta de experiência ou conhecimentos, se forem supervisionadas por alguém responsável pela sua segurança ou se lhes tiverem sido dadas instruções sobre a utilização do carregador de forma segura e se perceberem os riscos associados
- Supervisione as crianças
- A limpeza e a manutenção do carregador de baterias não devem ser efetuadas por crianças sem supervisão
- Utilize somente o carregador 2607226153 da DREMEL e a bateria 1607A3505W da DREMEL nesta ferramenta
- Não toque nos contactos da bateria
- Não deixe a ferramenta/carregador/bateria à chuva
- Não carregue a bateria em ambientes húmidos ou locais molhados
- Não use o carregador quando danificado, leve-o a um dos postos oficiais de assistência técnica DREMEL para um controlo de segurança
- Não utilize o carregador se o cabo ou a ficha estiver danificado; dirija-se a um dos postos oficiais de assistência técnica DREMEL a fim de substituir o cabo ou a ficha do carregador de imediato
- Não utilize a bateria quando danificada, deve proceder à sua imediata substituição
- Não desmonte o carregador nem a bateria

- Não tente recarregar baterias não recarregáveis com o carregador
- Desligue sempre a ferramenta antes de substituir acessórios, substituir pinças ou efetuar qualquer trabalho de manutenção na ferramenta.

LUZES INDICADORAS DO ESTADO DA CARGA DA BATERIA

A ferramenta inclui luzes indicadoras do estado da carga (figura 1. D). As luzes indicadoras mostram o estado da carga da bateria.

- 3 de 3 LEDs acesos = 67-100%
- 2 de 3 LEDs acesos = 34-66%
- 1 de 3 LEDs acesos = 16-33%
- 1 de 3 LEDs a piscar = 0-15%

3 luzes "em linha" – bateria muito fraca para a ferramenta trabalhar. Recarregue a bateria.

3 luzes "a piscar" – bateria muito quente para ser utilizada. Desligue a ferramenta e deixe a bateria arrefecer.

A ferramenta está equipada com um sistema eletrónico avançado que protege as células de íões de lítio da bateria, evitando que esta fique danificada devido à temperatura excessiva de funcionamento e/ou tomada de corrente. Se o símbolo de aviso se acender a vermelho e/ou a ferramenta deixar de funcionar durante a utilização prolongada, é muito provável que as células de íões de lítio estejam a atingir a temperatura máxima de funcionamento, devendo substituir a bateria ou esperar que a ferramenta arrefeça até atingir a temperatura ambiente, antes de voltar a utilizá-la. Se a ferramenta se desligar automaticamente devido a uma sobrecarga, desligue o interruptor de alimentação durante uns segundos, para permitir o restauro do circuito antes de voltar a utilizar a ferramenta.

OBSERVAÇÕES IMPORTANTES SOBRE O CARREGAMENTO

1. O carregador foi concebido para carregar rapidamente a bateria apenas quando a temperatura da bateria se situar entre os 32°F (0°C) e os 113°F (45°C). Se a bateria estiver muito quente ou demasiado fria, a carga não será feita com a mesma rapidez. (isto poderá acontecer se a bateria estiver quente devido a uma utilização prolongada). Quando a temperatura da bateria voltar a situar-se entre os 32°F (0°C) e os 113°F (45°C), o carregador começa a carregar automaticamente.
2. Um decréscimo acentuado do tempo operacional da bateria depois de esta ter sido recarregada poderá significar que a mesma se aproxima do seu fim de vida útil, devendo ser substituída.
3. Quando não está à carga, o carregador deve ser desligado da tomada elétrica.

NOTA: a utilização de carregadores e baterias que não sejam da Dremel poderá cancelar a garantia.

CARREGAR A BATERIA (MODELO 880)

Ligue o cabo do carregador a uma tomada de corrente standard.

Sem a bateria inserida, acende-se a luz verde indicadora do carregador. Isto indica que o carregador está a receber corrente e está pronto a ser utilizado.

Quando inserir a bateria no carregador, a luz verde indicadora do carregador começa a piscar. Isto indica que a bateria está a ser carregada rapidamente.

FIGURA 10

- A. Bateria
- B. Carregador
- C. Luz verde

Quando a luz indicadora parar de piscar (e aparecer uma luz verde contínua), o carregamento rápido está concluído. A bateria fica totalmente carregada, podendo retirá-la do carregador.

Quando iniciar o carregamento da bateria, a luz verde contínua também pode significar que a bateria está demasiado quente ou demasiado fria.

O carregamento rápido só é possível quando a temperatura da bateria estiver entre 0°C e 45°C.

Quando necessário, a ventoinha interna do carregador é acionada para ajudar no processo de carregamento e para que este seja rápido.

Assim que a bateria atingir o intervalo de temperatura correto, o despectivo carregador passa para o modo de carregamento rápido.

Pode utilizar a bateria, ainda que a luz esteja a piscar. Dependendo da temperatura, a luz pode demorar mais tempo até que deixe de piscar.

O objetivo da luz verde é indicar que a bateria está a ser carregada rapidamente. Não indica o momento exato em que a bateria fica totalmente carregada. A luz deixa de piscar em menos tempo, se a bateria não estiver totalmente descarregada.

Se a luz verde indicadora estiver sempre acesa, a bateria não pode ser carregada.

Temperatura ambiente permitida (ferramenta/carregador/baterias):

- Quando carregar 0...+45°C
- Durante o funcionamento -20...+50°C
- Durante o armazenamento -20...+50°C

MONTAGEM

GERAL

A multiferramenta Dremel é uma ferramenta de precisão de elevada qualidade que pode ser utilizada para efetuar tarefas pormenorizadas e complexas. Os inúmeros acessórios Dremel permitem-lhe realizar uma multiplicidade de tarefas. Isto inclui tarefas como lixar, talhar, gravar e fresar, cortar, limpar e polir.

FIGURA 1

- A. Botão de bloqueio do veio
- B. Interruptor ligar/desligar
- C. Suspensão
- D. Indicador do nível da bateria
- E. Botão da velocidade variável
- F. Bateria
- G. Patilhas de desengate da bateria
- H. Aberturas de ventilação
- I. Corpo da ferramenta
- J. Bateria
- K. Patilhas de desengate da bateria
- L. Veio
- M. Tampa da carcaça ou chave integrada/cobertura da ponta EZ Twist™
- N. Porca de aperto
- O. Pinça
- P. Chave de pinça
- Q. Módulo de luz

PINÇAS

Os acessórios Dremel disponíveis para a multiferramenta vêm com vários tamanhos de pinça. Estão disponíveis quatro pinças para acomodar os diferentes tamanhos de encabadoiro. Os tamanhos das pinças estão identificados pelos anéis na parte de trás de cada uma.

FIGURA 2

- A. Porca de aperto
- B. Pinça de 3,2 mm sem anel (480)
- C. Pinça de 2,4 mm com três anéis (481)
- D. Pinça de 1,6 mm com dois anéis (482)
- E. Pinça de 0,8 mm com um anel (483)
- F. Anéis de identificação

NOTA: Alguns conjuntos de multiferramentas poderão não incluir os quatro tamanhos de pinças. As pinças estão disponíveis em separado.

Use sempre a pinça adequada ao tamanho do encabadoiro do acessório que tenciona utilizar. Não tente encaixar à força numa pinça mais pequena, um encabadoiro com um diâmetro superior.

SUBSTITUIR PINÇA

FIGURA 3

- A. Chave de pinça
- B. Botão de bloqueio do veio
- C. Porca de aperto
- D. Para desapertar
- E. Para apertar

1. Carregue no botão de bloqueio do veio, mantenha-o premido e rode o veio à mão, até o mecanismo de bloqueio fazer engatar o veio. Não acione o botão de bloqueio do veio enquanto a multiferramenta estiver em funcionamento.
2. Estando o botão de bloqueio do veio acionado, desaperte e retire a porca de aperto. Se necessário, utilize a chave de pinça.
3. Retire a pinça, puxando-a para fora do veio.
4. Instale a pinça do tamanho adequado completamente dentro do veio e volte a colocar a ponta da porca de aperto. Não aperte completamente a porca se não existir nenhuma aplicação ou acessório instalado.

SUBSTITUIR ACESSÓRIOS

1. Carregue no botão de bloqueio do veio e rode o veio à mão até o mecanismo de bloqueio fazer engatar o bloqueio do veio. *Não acione o botão de bloqueio do veio enquanto a multiferramenta estiver em funcionamento.*
2. Estando o botão de bloqueio do veio acionado, desaperte (não retire) a porca de aperto. Se necessário, utilize a chave de pinça.
3. Insira a aplicação ou o encabadoiro do acessório completamente na pinça.
4. Estando o botão de bloqueio do veio acionado, aperte a porca à mão até a aplicação ou suporte do acessório ficar preso pela pinça.

NOTA: Não se esqueça de ler as instruções fornecidas com o seu acessório Dremel para obter mais informações sobre a sua utilização.

Utilize somente acessórios Dremel testados, de elevado desempenho.

CHAVE INTEGRADA/COBERTURA DA PONTA EZ TWIST™

FIGURA 4

F. Chave integrada/cobertura da ponta EZ Twist™ (não disponível em algumas ferramentas série 8220)

Esta cobertura da ponta tem uma chave integrada que permite soltar e apertar a porca sem ter de utilizar a chave de pinça padrão.

1. Desaperte a cobertura da ponta da ferramenta e alinhe a bucha de metal no interior da tampa com a porca de aperto.
2. Estando o botão de bloqueio do veio acionado, rode a cobertura da ponta para a esquerda para soltar a porca de aperto. Não acione o botão de bloqueio do veio enquanto a multiferramenta estiver em funcionamento.
3. Insira a aplicação ou o encabadouro do acessório completamente na pinça.
4. Estando o botão de bloqueio do veio acionado, rode a cobertura da ponta para a direita para apertar a porca.
5. Volte a apertar a cobertura da ponta até ficar na sua posição original.

NOTA: Não se esqueça de ler as instruções fornecidas com o seu acessório Dremel para obter mais informações sobre a sua utilização.

Utilize somente acessórios Dremel testados, de elevado desempenho.

ALINHAR ACESSÓRIOS

Para trabalhos de precisão, é importante que todos os acessórios estejam bem alinhados (parecido com os pneus do seu carro). Para ajustar ou alinhar um acessório, desaperte ligeiramente a porca de aperto e rode o acessório ou a chave 1/4 de volta. Volte a apertar a porca e coloque a Ferramenta Rotativa a funcionar. Pelo som produzido e pelo tato é possível dizer se o seu acessório está corretamente alinhado. Continue a ajustar desta forma até conseguir o melhor alinhamento.

UTILIZAÇÃO

INICIAÇÃO

O primeiro passo na utilização da multiferramenta consiste em "senti-la". Pegue nela e segure-a na mão para sentir o seu peso e achar o centro de gravidade. Sinta na sua mão a configuração cônica do seu corpo. Esta configuração cônica permitir-lhe-á pegar na ferramenta como se fosse um lápis ou uma caneta.

Mantenha sempre a ferramenta afastada da sua face. Os acessórios podem sofrer danos durante o manuseamento, podendo igualmente ser projetados durante o trabalho, se estiverem mal montados. Não tape as aberturas de ventilação com a mão quando segurar a ferramenta. Se tapar as aberturas de ventilação pode causar sobreaquecimento do motor. IMPORTANTE! Experimente praticar primeiro num pedaço de material inutilizado para testar o desempenho da ferramenta em alta velocidade. Lembre-se de que a sua multiferramenta terá um melhor desempenho colocando a velocidade ao seu serviço, associado ao acessório e à peça de montagem Dremel correta. Se possível, não exerça força na ferramenta durante a utilização. Aproxime o acessório em rotação da peça a ser trabalhada e

encoste-o, ao de leve, no ponto onde tencionava começar. Concentre-se em orientar a ferramenta ao longo da superfície que está a trabalhar, exercendo uma pressão muito ligeira com a mão. Deixe que o acessório faça o trabalho.

O trabalho costuma ficar mais bem feito quando se faz uma série de passagens com a ferramenta e não apenas uma. Um simples toque dá-lhe melhor controlo e reduz a hipótese de erro.

SEGURAR A FERRAMENTA

Para obter o controlo ideal em trabalhos de maior detalhe, pegue na multiferramenta como se fosse um lápis, segurando-a entre o polegar e o indicador. FIGURA 6 O método de punho "golfe" é utilizado para operações mais difíceis, tais como esmerilar ou cortar. FIGURA 7

VELOCIDADES DE OPERAÇÃO

Para escolher a velocidade certa para cada trabalho, faça o teste num pedaço de material.

BOTÃO "LIGAR/DESLIGAR" DESLIZANTE

A ferramenta liga-se ("ON") no botão deslizante existente na parte superior do compartimento do motor.

PARA "LIGAR" A FERRAMENTA, deslize o botão para diante.

PARA "DESLIGAR" A FERRAMENTA, deslize o botão para trás.

MOTOR DE ALTO RENDIMENTO

Esta ferramenta está equipada com um motor rotativo de alto rendimento. Este motor aumenta a versatilidade da ferramenta rotativa ao conseguir acionar um maior número de acessórios Dremel.

CONSTANTE ELETRÔNICA

A ferramenta está equipada com um sistema interno de constante eletrônica que proporciona um "arranque suave", reduzindo assim os atritos provocados por um binário elevado no arranque. O sistema ajuda também a maximizar o desempenho do motor e da bateria cortando na tensão fornecida à ferramenta em situações de perda de potência (consulte a secção "Proteção Contra Perdas"). O motor e a bateria estão protegidos por corte da corrente ao motor nestas situações.

BOTÃO DESLIZANTE DA VELOCIDADE VARIÁVEL

A ferramenta elétrica está equipada com um botão deslizante onde pode controlar a velocidade de rotação. A velocidade pode ser regulada enquanto trabalha fazendo avançar ou recuar o botão deslizante pelas marcações.

A velocidade da Ferramenta Rotativa é controlada através da definição selecionada neste botão no corpo da máquina. FIGURA 8

Definições das rotações aproximadas

Posição do interruptor	Escala de velocidades
5	5000-7000 min ⁻¹
10	7000-10000 min ⁻¹
*15	13000-17000 min ⁻¹
20	18000-23000 min ⁻¹
25	23000-27000 min ⁻¹
30	28000-33000 min ⁻¹

* Não exceda as 15.000/min-1 quando utilizar escovas de arame.

Consulte as tabelas dos níveis de velocidade nas páginas 4-7 para o ajudar a determinar a velocidade adequada para o material a ser trabalhado e o acessório a utilizar.

A maioria dos trabalhos podem ser realizados utilizando a ferramenta na posição mais elevada. No entanto, certos materiais (alguns plásticos e metais) podem ser danificados pelo calor gerado pela alta velocidade e devem ser trabalhados a velocidades relativamente baixas. A operação a baixas velocidades (15.000/min⁻¹ ou menos) é geralmente melhor para as operações de polimento que empregam acessórios de polir em feltro. Todas as tarefas de escovar requerem velocidades inferiores para evitar o desprendimento de arames do suporte. Ponha o desempenho da ferramenta ao seu serviço quando utilizar níveis de velocidade inferiores. As velocidades superiores são melhores para madeiras rijas, metais e vidro e para furar, talhar, cortar, fresar, gravar e fazer sambladuras ou frisos na madeira.

Algumas diretivas relativas à velocidade da ferramenta:

- O plástico e outros materiais afins, que fundam a baixas temperaturas, deverão ser cortados a baixa velocidade.
- Certos trabalhos, tais como polir, puxar o lustro e limpar usando uma escova de arame, têm de ser executados a velocidades inferiores a 15.000/min⁻¹, para não danificar a escova e o material.
- A madeira deverá ser cortada a alta velocidade.
- O ferro ou o aço deverá ser cortado a alta velocidade.
- Quando um cortante de aço rápido começa a vibrar, normalmente isso significa que está a rodar a uma velocidade demasiado baixa.
- O alumínio, as ligas de cobre, as ligas de chumbo, as ligas de zinco e o latão são materiais que poderão ser cortados a várias velocidades, dependendo do tipo de corte que se pretenda efetuar. Aplique uma parafina (não água) ou outro lubrificante apropriado no cortante para impedir que o material cortado adira aos dentes.

NOTA: Aumentar a pressão na ferramenta não é a solução quando não está a funcionar corretamente. Experimente um acessório ou nível de velocidade diferente para conseguir o resultado desejado.

PROTEÇÃO CONTRA PERDAS

Esta ferramenta tem uma funcionalidade de proteção contra perdas integrada para proteger o motor e a bateria em caso de perda de potência. Se fizer muita pressão na ferramenta durante bastante tempo ou dobrar o mandril numa peça de trabalho, especialmente se isso acontecer em alta rotação, o motor para. Retire simplesmente a ferramenta do material onde ficou encravada que esta começa novamente a rodar à velocidade selecionada. Se a ferramenta continuar a perder potência por períodos superiores a 5 segundos, esta desligar-se-á automaticamente. Esta funcionalidade suplementar aumenta ainda mais a proteção do motor e da bateria contra danos. Quando a bateria estiver a ficar sem carga, a ferramenta poderá desligar-se automaticamente com mais frequência do que é habitual. Se tal acontecer, está na hora de recarregar a bateria.

MANUTENÇÃO

A manutenção preventiva realizada por pessoal não autorizado pode resultar no deslocamento dos fios e componentes internos, originando sérios perigos. Recomendamos que todo o tipo de assistência técnica prestada à ferramenta seja efetuada num representante

da Dremel. Para evitar lesões devido à ligação accidental da máquina ou choques elétricos, retire sempre a ficha da tomada antes de efetuar qualquer trabalho de manutenção ou limpeza.

LIMPEZA

ATENÇÃO PARA EVITAR ACIDENTES, DESLIGUE SEMPRE A FERRAMENTA E/OU O CARREGADOR DA FONTE DE ALIMENTAÇÃO ANTES DE LIMPÁR. A ferramenta pode ser limpa com maior eficácia utilizando ar comprimido seco. Use sempre óculos de proteção quando limpar ferramentas com ar comprimido.

As aberturas de ventilação e os interruptores devem permanecer limpos e sem resíduos. Não tente limpar a ferramenta enfiando objetos pontiagudos pelas aberturas.

ATENÇÃO DETERMINADOS AGENTES E SOLVENTES DE LIMPEZA DANIFICAM OS PLÁSTICOS. Eis alguns deles: gasolina, tetracloreto de carbono, solventes de limpeza clorados, amónia e detergentes para o lar que contém amónia.

ASSISTÊNCIA TÉCNICA E GARANTIA

ATENÇÃO NÃO MEXER NO INTERIOR DA FERRAMENTA. OS TRABALHOS DE MANUTENÇÃO PREVENTIVA EXECUTADOS POR PESSOAL NÃO AUTORIZADO PODEM RESULTAR NA LIGAÇÃO INCORRETA DOS FIOS INTERNOS E MONTAGEM INADEQUADA DE COMPONENTES, O QUE PODERÁ REPRESENTAR UM VERDADEIRO PERIGO. Recomendamos que todos os serviços de assistência sejam executados por um Centro de Assistência Dremel. Ao técnico: Desligue primeiro a ferramenta e/ou o carregador da fonte de alimentação antes de iniciar os trabalhos de manutenção.

A garantia deste produto DREMEL está em conformidade com a legislação de cada país. A garantia não cobre avarias provocadas pelo desgaste normal, sobrecargas ou utilização indevida.

Em caso de reclamação, envie a ferramenta por desmontar, juntamente com o comprovativo de compra, para o seu agente autorizado.

CONTACTAR A DREMEL

Para obter mais informações sobre a gama de produtos da Dremel, o apoio ao cliente e o número da linha direta, vá a www.dremel.com.

Dremel, Konijnenberg 60, 4825 BD Breda, Holanda

ΡΥΘΙΔΟ Ε ΚΑΙ ΒΙΒΡΑΪΟ

Ρυθίδο/Βιβραιο	
Νίβελ δε πρεσσαιο ακυστικα dB(A)	72,5
Νίβελ δε ποτencia ακυστικα dB(a) (desvio padrao de 3dB)	83,5
Βιβραιο m/s ² (soma vetorial dos 3 eixos)	11,8
Incerteza K m/s ²	1,5

NOTA: O valor total de vibraçao declarado foi medido de acordo com um método de ensaio normalizado e pode ser utilizado para comparar ferramentas entre si. Pode também ser utilizado para uma avaliaçao preliminar de exposiçao.

Α ΑΤΕΝΪΟ Α ΕΜΙΣΣΟ ΔΕ ΒΙΒΡΑΪΟΣ ΔΥΡΑΝΤΕ Α ΟΤΙΛΙΖΑΪΟ ΔΕΣΤΑ ΕΡΡΑΜΕΝΤΑ ΕΛΕΤΡΙΚΑ ΠΟΔΕ ΔΙΒΕΡΓΙΡ ΔΟ ΒΑΛΟΡ ΤΟΤΑΛ ΔΕΚΛΑΡΑΔΟ ΔΕΠΕΝΔΕΝΔΟ ΔΑ ΕΡΡΑΜΕΝΤΑ ΕΜΙΣΣΟ ΔΕ ΕΡΡΑΜΕΝΤΑ Ε ΟΤΙΛΙΖΑΔΑ. ΕΑΪΑ ΟΤΑ ΕΣΤΙΜΑΤΙΒΑ ΔΑ ΕΧΡΟΣΙΪΟΝ ΑΣ ΝΟΝΔΙΪΟΝ ΑΤΥΑΙΣ ΔΕ ΟΤΙΛΙΖΑΪΟ Ε ΙΔΕΝΤΙΦΙΚΕ ΑΣ ΜΕΔΙΔΑ ΔΕ ΣΕΓΥΡΑΝΪΑ ΔΕ ΠΡΟΤΕΪΟΝ ΠΕΣΣΟΑΛ ΕΜ ΚΟΝΦΟΡΜΙΔΑΔΕ (ΤΕΝΔΟ ΕΜ ΚΟΝΤΑ ΤΟΔΑΣ ΑΣ ΕΑΣΕΣ ΔΟ ΚΙΔΟ ΔΕ ΤΡΑΒΑΛΗΟ, ΚΟΜΟ ΑΣ ΒΕΖΕΣ ΕΜ ΚΥΕ ΔΕΣΛΙΓΑ Α ΕΡΡΑΜΕΝΤΑ Ε ΚΥΑΝΔΟ ΕΣΤΑ ΕΣΤΑ ΛΙΓΑΔΑ ΚΟΜ Ε ΣΕΜ Ο ΔΕΔΟ ΝΟ ΙΝΤΕΡΡΥΠΤΟΡ).

ΜΕΤΑΦΡΑΪΗ ΤΩΝ ΠΡΩΤΟΤΥΠΩΝ ΟΔΗΓΙΩΝ

ΧΡΗΣΙΜΟΠΟΙΟΥΜΕΝΑ ΣΥΜΒΟΛΑ



ΔΙΒΑΔΕΣΤΕ ΑΥΤΕΣ ΤΙΣ ΟΔΗΓΙΕΣ



ΧΡΗΣΙΜΟΠΟΙΗΣΤΕ ΠΡΟΣΤΑΤΕΥΤΙΚΑ ΑΚΟΗΣ



ΧΡΗΣΙΜΟΠΟΙΗΣΤΕ ΠΡΟΣΤΑΤΕΥΤΙΚΑ ΓΥΑΛΙΑ



ΧΡΗΣΙΜΟΠΟΙΗΣΤΕ ΜΑΣΚΑ ΠΡΟΣΤΑΣΙΑΣ ΑΠΟ ΤΗ ΣΚΟΝΗ



ΚΑΤΑΣΚΕΥΗ ΚΛΑΣΗΪ ΙΙ



ΜΗΝ ΠΕΤΑΤΕ ΤΑ ΗΛΕΚΤΡΙΚΑ ΕΡΡΑΜΕΝΤΑ, ΤΑ ΕΞΑΡΤΗΜΑΤΑ ΚΑΙ ΤΙΣ ΣΥΣΚΕΥΑΪΕΣ ΜΑΖΙ ΜΕ ΤΑ ΟΙΚΙΑΚΑ ΑΠΟΡΡΙΜΜΑΤΑ

ΓΕΝΙΚΕΣ ΠΡΟΕΙΔΟΠΟΙΗΣΕΙΣ ΑΣΦΑΛΕΙΑΣ ΓΙΑ ΗΛΕΚΤΡΙΚΑ ΕΡΡΑΜΕΝΤΑ



ΠΡΟΕΙΔΟΠΟΙΗΣΗ ΑΣΦΑΛΕΙΑΣ ΚΑΙ ΟΛΕΣ ΤΙΣ ΟΔΗΓΙΕΣ

ΔΙΒΑΔΕΣΤΕ ΟΛΕΣ ΤΙΣ ΠΡΟΕΙΔΟΠΟΙΗΣΕΙΣ

Η μη συμμόρφωση με τις προειδοποιήσεις και τις οδηγίες μπορεί να οδηγήσει σε ηλεκτροπληξία, φωτιά και/ή σε σοβαρό τραυματισμό.

Φυλάξτε όλες τις προειδοποιήσεις και τις οδηγίες για μελλοντική αναφορά.

Ο όρος "ηλεκτρικό εργαλείο" στις προειδοποιήσεις αναφέρεται σε ηλεκτρικά εργαλεία που τροφοδοτούνται με ρεύμα από το δίκτυο ρεύματος (ενσύρματα) ή σε ηλεκτρικά εργαλεία που τροφοδοτούνται με ρεύμα από μπαταρίες (ασύρματα).

ΑΣΦΑΛΕΙΑ ΧΩΡΟΥ ΕΡΡΑΪΙΑΣ

- Διατηρήτε τον χώρο εργασίας καθαρό και καλά φωτισμένο. Η αταξία και οι σκοτεινές περιοχές προκαλούν ατυχήματα.
- Μην χρησιμοποιείτε ηλεκτρικά εργαλεία σε χώρους με εκρηκτική ατμόσφαιρα, όπως π.χ. παρουσία εύφλεκτων υγρών, αερίων ή σκόνης. Τα ηλεκτρικά εργαλεία δημιουργούν σπινθήρες, οι οποίοι μπορούν να αναφλέξουν τη σκόνη ή τις αναθυμιάσεις.
- Όταν χρησιμοποιείτε ένα ηλεκτρικό εργαλείο, να κρατάτε μακριά τα παιδιά και τα άλλα παρευρισκόμενα άτομα. Σε περίπτωση απόσπασης της προσοχής σας μπορεί να χάσετε τον έλεγχο του εργαλείου.

ΗΛΕΚΤΡΙΚΗ ΑΣΦΑΛΕΙΑ

- Το φως του ηλεκτρικού εργαλείου πρέπει να ταιριάζει με την πρίζα ρεύματος. Σε καμία περίπτωση δεν επιτρέπεται η μετατροπή του φως. Μην χρησιμοποιείτε προσαρμογείς φως με γειωμένα ηλεκτρικά εργαλεία. Τα μη μεταποιημένα φως και οι κατάλληλες πρίζες μειώνουν τον κίνδυνο ηλεκτροπληξίας.
- Αποφύγετε την επαφή του σώματός σας με γειωμένες επιφάνειες, όπως σωλήνες, θερμαντικά σώματα, εστίες και ψυγεία. Όταν το σώμα σας είναι γειωμένο, αυξάνεται ο κίνδυνος ηλεκτροπληξίας.
- Μην εκθέτετε τα ηλεκτρικά εργαλεία στη βροχή ή στην υγρασία. Η διείσδυση νερού σε ένα ηλεκτρικό εργαλείο αυξάνει τον κίνδυνο ηλεκτροπληξίας.
- Μην χρησιμοποιείτε το καλώδιο με λάθος τρόπους. Μην χρησιμοποιείτε το καλώδιο για να μεταφέρετε ή να τραβήξετε το ηλεκτρικό εργαλείο, ή για να βγάλετε το φως από την πρίζα. Προφυλάξτε το καλώδιο από θερμότητα, λάδια, κοφτερές ακμές ή κινούμενα αντικείμενα. Τα φθαρμένα ή μπερδεμένα καλώδια αυξάνουν τον κίνδυνο ηλεκτροπληξίας.
- Όταν εργάζεστε με ένα ηλεκτρικό εργαλείο στην ύπαιθρο, να χρησιμοποιείτε καλώδιο επέκτασης (μπαλαντζέρι) κατάλληλο για χρήση στην ύπαιθρο. Η χρήση ενός καλωδίου κατάλληλου για την ύπαιθρο μειώνει τον κίνδυνο ηλεκτροπληξίας.
- Εάν πρέπει οπωσδήποτε να χρησιμοποιήσετε ένα ηλεκτρικό εργαλείο σε έναν υγρό χώρο, χρησιμοποιήστε παροχή ρεύματος που προστατεύεται με διάταξη προστασίας ρεύματος διαρροής (RCD). Η χρήση διάταξης RCD μειώνει τον κίνδυνο ηλεκτροπληξίας.

ΠΡΟΣΩΠΙΚΗ ΑΣΦΑΛΕΙΑ

- a. Να είστε προσεκτικοί, να δίνετε προσοχή στην εργασία που κάνετε και να χειρίζεστε με περίσκεψη το ηλεκτρικό εργαλείο. Μην χρησιμοποιείτε ένα ηλεκτρικό εργαλείο όταν είστε κουρασμένοι ή υπό την επήρεια ναρκωτικών, οινοπνεύματος ή φαρμάκων.
Μια στιγμή απροσεξίας κατά τον χειρισμό του ηλεκτρικού εργαλείου μπορεί να οδηγήσει σε σοβαρούς τραυματισμούς του χειριστή.
- b. Να χρησιμοποιείτε προσωπικό εξοπλισμό προστασίας. Να χρησιμοποιείτε πάντοτε προστατευτικά γυαλιά. Η χρήση κατάλληλου εξοπλισμού ασφαλείας, όπως μάσκα προστασίας από τη σκόνη, αντιλιοθητικά υποδήματα ασφαλείας, προστατευτικό κράνος ή ιωσασπίδες, μειώνει τον κίνδυνο τραυματισμών.
- c. Αποφύγετε την αθέλητη εκκίνηση και λειτουργία. Βεβαιωθείτε ότι ο διακόπτης βρίσκεται στη θέση OFF πριν συνδέσετε το εργαλείο στο ρεύμα και/ή με τις μπαταρίες, καθώς και πριν σηκώσετε ή μεταφέρετε το εργαλείο. Όταν μεταφέρετε ηλεκτρικά εργαλεία με το δάκτυλό σας στο διακόπτη, ή όταν συνδέσετε ηλεκτρικά εργαλεία σε μια παροχή ρεύματος με το διακόπτη λειτουργίας στη θέση ON, υπάρχει κίνδυνος ατυχήματος.
- d. Απομακρύνετε κάθε κλειδί ρύθμισης ή κλειδί τσοκ προτού θέσετε το ηλεκτρικό εργαλείο σε λειτουργία. Ένα κλειδί τσοκ ή ένα κλειδί ρύθμισης προσαρτημένο σ' ένα περιστρεφόμενο εξάρτημα του ηλεκτρικού εργαλείου μπορεί να οδηγήσει σε τραυματισμούς.
- e. Μην υπερεκτιμάτε τον εαυτό σας. Να λαμβάνετε σωστή στάση και να κρατάτε πάντοτε την ισορροπία σας. Αυτό βοηθά στον καλύτερο έλεγχο του ηλεκτρικού εργαλείου σε περίπτωση απροσδόκητων καταστάσεων.
- f. Να φοράτε σωστή ενδυμασία. Μην φοράτε φαρδιά ρούχα ή κοσμήματα. Κρατάτε τα μαλλιά, τα ρούχα και τα γάντια σας μακριά από τα κινούμενα μέρη.
Χαλαρά ρούχα, κοσμήματα ή μακριά μαλλιά μπορεί να εμπλακούν στα κινούμενα μέρη.
- g. Όταν υπάρχουν διατάξεις για σύνδεση σε αναρρόφηση και συλλογή σκόνης, βεβαιωθείτε ότι είναι συνδεδεμένες και χρησιμοποιούνται σωστά. Η χρήση συστήματος συλλογής σκόνης μπορεί να μειώσει τους κινδύνους που προκαλούνται από τη σκόνη.

ΧΡΗΣΗ ΚΑΙ ΦΡΟΝΤΙΔΑ ΗΛΕΚΤΡΙΚΩΝ ΕΡΓΑΛΕΙΩΝ

- a. Μην “ζορίζετε” το ηλεκτρικό εργαλείο. Να χρησιμοποιείτε το σωστό ηλεκτρικό εργαλείο για την εργασία σας. Το σωστό ηλεκτρικό εργαλείο καθιστά την εργασία σας καλύτερη και ασφαλέστερη όταν εργάζεται στην ταχύτητα για την οποία κατασκευάστηκε.
- b. Μην χρησιμοποιείτε το ηλεκτρικό εργαλείο εάν ο διακόπτης δεν μπορεί να ενεργοποιηθεί και να απενεργοποιηθεί. Ένα ηλεκτρικό εργαλείο το οποίο δεν μπορεί να ελεγχθεί με το διακόπτη είναι επικίνδυνο και πρέπει να επισκευαστεί.
- c. Πριν κάνετε οποιοσδήποτε ρυθμίσεις, αλλάξετε εξαρτήματα ή αποθηκεύσετε το ηλεκτρικό εργαλείο, αποσυνδέστε το φως από την πρίζα ρεύματος ή/ και αποσυνδέστε τη συστοιχία μπαταριών από το ηλεκτρικό εργαλείο. Τα προληπτικά μέτρα ασφαλείας μειώνουν τον κίνδυνο της εκκίνησης του ηλεκτρικού εργαλείου κατά λάθος.
- d. Να φυλάτε τα ηλεκτρικά εργαλεία που δε χρησιμοποιούνται μακριά από τα παιδιά και μην επιτρέψετε τη χρήση του ηλεκτρικού εργαλείου σε άτομα που δεν είναι εξοικειωμένα με αυτό

το ηλεκτρικό εργαλείο ή με αυτές τις οδηγίες λειτουργίας του ηλεκτρικού εργαλείου. Τα ηλεκτρικά εργαλεία είναι επικίνδυνα όταν χρησιμοποιούνται από άπειρα άτομα.

- e. Συντηρείτε τα ηλεκτρικά εργαλεία. Να ελέγχετε την ευθυγράμμιση και τις συνδέσεις των κινούμενων εξαρτημάτων, εάν έχουν φθορές, καθώς και οτιδήποτε άλλο μπορεί να επηρεάσει τη λειτουργία των ηλεκτρικών εργαλείων. Εάν υπάρχουν ζημιές, δώστε το ηλεκτρικό εργαλείο για επισκευή πριν το χρησιμοποιήσετε. Η κακή συντήρηση των ηλεκτρικών εργαλείων αποτελεί αιτία πολλών ατυχημάτων.
- f. Διατηρείτε τα εργαλεία κοπής κοφτερά και καθαρά. Τα σωστά συντηρημένα εργαλεία κοπής με κοφτερές ακμές κοπής μπλοκάρουν δυσκολότερα και ελέγχονται ευκολότερα.
- g. Να χρησιμοποιείτε το ηλεκτρικό εργαλείο και τα εξαρτήματά του σύμφωνα με αυτές τις οδηγίες, λαμβάνοντας υπόψη τις συνθήκες εργασίας και την εργασία που πρέπει να γίνει. Η χρήση του ηλεκτρικού εργαλείου για εργασίες που δεν προβλέπονται για αυτό μπορεί να δημιουργήσει επικίνδυνες καταστάσεις.

ΜΟΝΑΔΑ ΦΩΤΙΣΜΟΥ

ΠΡΟΕΙΔΟΠΟΙΗΣΗ **ΝΑ ΑΠΟΣΥΝΔΕΕΤΕ ΠΑΝΤΟΤΕ ΤΟ ΕΡΓΑΛΕΙΟ ΑΠΟ ΤΟ ΡΕΥΜΑ ΠΡΙΝ ΑΛΛΑΞΕΤΕ ΕΞΑΡΤΗΜΑΤΑ Η ΦΩΛΙΕΣ, Η ΠΡΙΝ ΤΗ ΣΥΝΤΗΡΗΣΗ ΤΟΥ ΠΕΡΙΣΤΡΟΦΙΚΟΥ ΕΡΓΑΛΕΙΟΥ.**

ΕΙΚΟΝΑ 11

- A. Διακόπτης λειτουργίας (On/Off)
- B. Συρμόμενος μηχανισμός
- C. Βίδα
- D. Μονάδα φωτισμού
- E. Διαμέρισμα μπαταρίας
- F. Μπαταρίες

Μονάδα φωτισμού

Η μονάδα φωτισμού που περιλαμβάνεται με το εργαλείο είναι σχεδιασμένη για να σας παρέχει βελτιωμένη ορατότητα κατά την εργασία σας. Χρησιμοποιεί 2 αντικαθιστούμενες μπαταρίες CR1025 (περιλαμβάνονται) για την τροφοδοσία της λυχνίας LED και μπορεί να περιστραφεί γύρω από το εμπρός μέρος του εργαλείου σύμφωνα με τις ανάγκες σας.

Αρχική διευθέτηση

Για να χρησιμοποιήσετε τον φωτισμό για πρώτη φορά, πρέπει να αφαιρέσετε το καρτελάκι της μπαταρίας από το διαμέρισμα μπαταρίας. Τραβήξτε έξω αυτό το καρτελάκι και δοκιμάστε τον φωτισμό χρησιμοποιώντας τον διακόπτη στην επάνω πλευρά. Εάν δεν δουλεύει ο φωτισμός, χρησιμοποιήστε ένα μικρό κατασβίδι για να ελέγξετε την τοποθέτηση των μπαταριών, καθώς και ότι έχει αφαιρεθεί ολόκληρο το καρτελάκι.

Αλλαγή μπαταριών

ΠΡΟΕΙΔΟΠΟΙΗΣΗ **ΚΙΝΔΥΝΟΣ ΧΗΜΙΚΟΥ ΕΓΚΑΥΜΑΤΟΣ. ΦΥΛΑΞΤΕ ΤΙΣ ΜΠΑΤΑΡΙΕΣ ΜΑΚΡΙΑ ΑΠΟ ΜΕΡΗ ΠΟΥ ΜΠΟΡΟΥΝ ΝΑ ΦΤΑΣΟΥΝ ΠΑΙΔΙΑ.**

Το προϊόν περιέχει μια στρογγυλή μπαταρία λιθίου. Εάν μια καινούργια ή χρησιμοποιημένη στρογγυλή μπαταρία λιθίου καταποθεί ή εισέλθει στο σώμα, μπορεί να προκαλέσει σοβαρά εσωτερικά εγκαύματα και να οδηγήσει σε θάνατο εντός μόλις 2 ωρών. Να ασφαλίσετε πάντα πλήρως το διαμέρισμα μπαταρίας. Εάν το διαμέρισμα μπαταρίας δεν κλείνει με ασφάλεια, σταματήστε τη χρήση του προϊόντος,

αφαιρέστε τις μπαταρίες και φυλάξτε τες μακριά από μέρη που μπορούν να φτάσουν παιδιά. Εάν πιστεύετε ότι ενδέχεται να έχουν καταποθεί ή εισαχθεί μέσα σε οποιοδήποτε μέρος του σώματος μπαταρίες, ζητήστε αμέσως ιατρικές συμβουλές.

Για να αλλάξετε τις μπαταρίες για τη μονάδα φωτισμού, αρχικά ξεβιδώστε το κάλυμμα ρύγχους και αφαιρέστε τη μονάδα φωτισμού. Αφού την αφαιρέσετε, χρησιμοποιήστε ένα μικρό καταβιδί για να χαλαρώσετε τη βίδα στο διαμέρισμα μπαταρίας. Μην τραβήξετε πλήρως έξω τη βίδα! Αφαιρέστε το περίβλημα του διαμερίσματος μπαταρίας από την κάτω πλευρά της μονάδας. Σύρετε έξω τις παλιές μπαταρίες και αντικαταστήστε τες με καινούργιες· βεβαιωθείτε ότι τις εισάγετε με τον ίδιο προσανατολισμό όπως και οι αρχικές. Αφού τοποθετήσετε τις καινούργιες μπαταρίες στη θέση τους, επανατοποθετήστε το περίβλημα του διαμερίσματος μπαταρίας και ξανασφίξτε τη βίδα. Κατά την επανασυναρμολόγηση, βεβαιωθείτε ότι ο διακόπτης και ο συρόμενος μηχανισμός βρίσκονται στην ίδια θέση, ON (I) ή OFF (O). Με αυτόν τον τρόπο, ο διακόπτης θα ταιριάζει με το "δίχαλο" του συρόμενου μηχανισμού.

Εγκατάσταση και χρήση

Για να εγκαταστήσετε τη μονάδα φωτισμού στο εργαλείο, αρχικά ξεβιδώστε το κάλυμμα ρύγχους από το άκρο του εργαλείου. Σύρετε τη μονάδα φωτισμού επάνω στο άκρο του εργαλείου, με το φως να κοιτάει προς τα εμπρός. Ξανασφίξτε το κάλυμμα ρύγχους στο άκρο του εργαλείου για να σπρώξετε τον δακτύλιο της μονάδας φωτισμού στη θέση του (ΕΙΚΟΝΑ 11). Η μονάδα φωτισμού λειτουργεί μόνο με το κάλυμμα ρύγχους νέου στυλ που συνόδευε το εργαλείο σας. Η διαφορά μεταξύ του παλιού (A) και του νέου καλύμματος ρύγχους (B) παρουσιάζεται στην ΕΙΚΟΝΑ 12.

Ανάλογα με το πώς χρησιμοποιείτε το περιστροφικό εργαλείο σας, ίσως διαπιστώσετε ότι η μονάδα φωτισμού σας εμποδίζει ή ότι θα προτιμούσατε διαφορετικό τρόπο φωτισμού του αντικείμενου εργασίας. Για να αλλάξετε τη θέση της μονάδας φωτισμού, απλά χαλαρώστε το κάλυμμα ρύγχους, περιστρέψτε τη μονάδα φωτισμού όπως επιθυμείτε και ξανασφίξτε το κάλυμμα ρύγχους.

ΧΡΗΣΗ ΚΑΙ ΦΡΟΝΤΙΔΑ ΗΛΕΚΤΡΙΚΩΝ ΕΡΓΑΛΕΙΩΝ ΜΕ ΜΠΑΤΑΡΙΑ

- Η φόρτιση πρέπει να γίνεται μόνο με το φορτιστή που συνιστά ο κατασκευαστής.** Ένας φορτιστής που είναι κατάλληλος για έναν τύπο συστοιχίας μπαταριών μπορεί να προκαλέσει κίνδυνο πυρκαγιάς όταν χρησιμοποιείται με μια άλλη συστοιχία μπαταριών.
- Να χρησιμοποιείτε τα ηλεκτρικά εργαλεία μόνο με τις συστοιχίες μπαταριών που είναι ειδικά σχεδιασμένες γι' αυτά.** Η χρήση οποιωνδήποτε άλλων συστοιχιών μπαταριών μπορεί να ενέχει κίνδυνο τραυματισμού ή πυρκαγιάς.
- Όταν δεν χρησιμοποιείται η συστοιχία μπαταριών, φυλάξτε την μακριά από άλλα μεταλλικά αντικείμενα, όπως συνδετήρες, κέρματα, κλειδιά, καρφιά, βίδες, ή άλλα μικρά μεταλλικά αντικείμενα τα οποία μπορεί να βραχυκυκλώσουν τους πόλους της.** Το βραχυκύκλωμα των πόλων της μπαταρίας μπορεί να προκαλέσει εγκαύματα ή πυρκαγιά.
- Όταν οι μπαταρίες δεν χρησιμοποιούνται σωστά, μπορεί να διαρρυσούν υγρό.** Αποφύγετε την επαφή. Εάν έρθετε σε επαφή κατά λάθος, πλυθείτε με νερό. Εάν το υγρό έρθει σε επαφή με τα μάτια σας, ζητήστε επίσης ιατρική βοήθεια. Το υγρό που διαρρέει από μια μπαταρία μπορεί να προκαλέσει ερεθισμούς ή εγκαύματα.

ΣΕΡΒΙΣ

- Δώστε το ηλεκτρικό εργαλείο σας για σέρβις σ' ένα ειδικευμένο στις επισκευές άτομο, το οποίο χρησιμοποιεί μόνο γνήσια ανταλλακτικά εξαρτήματα.** Έτσι εξασφαλίζεται η διατήρηση της ασφάλειας του ηλεκτρικού εργαλείου.

ΟΔΗΓΙΕΣ ΑΣΦΑΛΕΙΑΣ ΓΙΑ ΟΛΕΣ ΤΙΣ ΕΡΓΑΣΙΕΣ

ΠΡΟΕΙΔΟΠΟΙΗΣΕΙΣ ΑΣΦΑΛΕΙΑΣ ΚΟΙΝΕΣ ΓΙΑ ΕΡΓΑΣΙΕΣ ΤΡΟΧΙΣΜΑΤΟΣ, ΛΕΙΑΝΣΗΣ, ΤΡΙΨΙΜΑΤΟΣ ΜΕ ΣΥΡΜΑΤΟΒΟΥΡΤΣΑ, ΣΤΙΛΒΩΣΗΣ, ΛΑΞΕΥΣΗΣ Η ΚΟΠΗΣ

- Το ηλεκτρικό εργαλείο είναι σχεδιασμένο για τρόχισμα, λείανση, τρίψιμο με συρματόβουρτσα, στιλβωση, λάξευση ή κοπή. Να λαμβάνετε υπόψη όλες τις προειδοποιήσεις ασφαλείας, τις οδηγίες, τις απεικονίσεις και τις προδιαγραφές που παρέχονται με αυτό το ηλεκτρικό εργαλείο. Η μη συμμόρφωση με τις πιο κάτω υποδείξεις μπορεί να οδηγήσει σε ηλεκτροπληξία, φωτιά και/ή σε σοβαρό τραυματισμό.**
- Μην χρησιμοποιείτε εξαρτήματα τα οποία δεν είναι ειδικά σχεδιασμένα για το εργαλείο και δεν συνιστώνται από τον κατασκευαστή του.** Το γεγονός ότι ένα εξάρτημα μπορεί να προσαρτηθεί στο ηλεκτρικό εργαλείο σας, δεν εγγυάται την ασφαλή λειτουργία.
- Η ονομαστική ταχύτητα των εξαρτημάτων τρόχιματος πρέπει να είναι το λιγότερο ίση με τη μέγιστη ταχύτητα λειτουργίας που αναφέρεται στο ηλεκτρικό εργαλείο.** Τα εξαρτήματα τρόχιματος που λειτουργούν σε μεγαλύτερη ταχύτητα από την ονομαστική τους μπορεί να σπάσουν και να πεταχτούν γύρω κομμάτια τους.
- Η εξωτερική διάμετρος και το πάχος του εξαρτήματος πρέπει να βρίσκονται εντός των προδιαγραφών του ηλεκτρικού εργαλείου σας.** Τα εξαρτήματα με λάθος μέγεθος δεν μπορούν να ελεγχθούν επαρκώς.
- Οι τροχοί, τα πέλματα λείανσης και οποιαδήποτε άλλα εξαρτήματα πρέπει να προσαρτώνονται σωστά στον άξονα ή στη φωλιά του ηλεκτρικού εργαλείου.** Τα εξαρτήματα που δεν ταιριάζουν ακριβώς στη διάταξη συγκράτησης του ηλεκτρικού εργαλείου περιστρέφονται έκκεντρα, προκαλούν ισχυρούς κραδασμούς και μπορεί να οδηγήσουν σε απώλεια του ελέγχου του εργαλείου.
- Οι τροχοί που τοποθετούνται σε στελέχη, τα πέλματα λείανσης, τα κοπτικά και τα άλλα εξαρτήματα πρέπει να εισάγονται πλήρως μέσα στη φωλιά ή το τσοκ.** Εάν το στέλεχος συγκρατείται ανεπαρκώς ή/και ο τροχός εξέχει υπερβολικά, ο τροχός ενδέχεται να χαλαρώσει και να εκτοξευθεί με μεγάλη ταχύτητα.
- Μην χρησιμοποιείτε χαλασμένα εξαρτήματα.** Να ελέγχετε πριν τη χρήση κάθε εξάρτημα, όπως τους τροχούς λείανσης για τυχόν σπασίματα και ρωγμές, το πέλμα λείανσης για ρωγμές, σχίσμο ή μεγάλες φθορές και τη συρματόβουρτσα για χαλαρά ή κομμένα σύρματα. Σε περίπτωση που το ηλεκτρικό εργαλείο ή το εξάρτημα πέσει κάτω, ελέγξτε για τυχόν ζημιά ή χρησιμοποιήστε ένα άλλο άψογο εξάρτημα. Μετά τον έλεγχο και την τοποθέτηση ενός εξαρτήματος, απομακρυνθείτε εσείς και τα παρευρισκόμενα άτομα από το επίπεδο του περιστρεφόμενου εξαρτήματος και θέστε το ηλεκτρικό εργαλείο σε λειτουργία με τον μέγιστο

αριθμό στροφών, χωρίς φορτίο, για ένα λεπτό. Τα προβληματικά εξαρτήματα συνήθως σπάνε κατά τη διάρκεια αυτού του χρόνου δοκιμής.

- h. Να φοράτε προσωπικό εξοπλισμό προστασίας.** Χρήσιμοι είναι οι μάσκες προστασίας προσώπου, προστατευτικές διατάξεις ματιών ή προστατευτικά γυαλιά. Όταν είναι απαραίτητο, φοράτε μια μάσκα προστασίας από τη σκόνη, υασιτιδίες, γάντια και μια κατάλληλη ποδιά, που θα σας προστατεύει από τα εκσφενδονιζόμενα σωματίδια λείανσης ή από τα θραύσματα του επεξεργαζόμενου κομματιού. Τα προστατευτικά γυαλιά πρέπει να είναι κατάλληλα για την προστασία από τα σωματίδια που εκσφενδονίζονται κατά τις διάφορες εργασίες. Η μάσκα προστασίας από τη σκόνη ή η αντανευστική μάσκα πρέπει να είναι κατάλληλη για το φίλτράρισμα των μικροσωματιδίων που δημιουργούνται κατά την εργασία σας. Η παρατεταμένη έκθεση σε θόρυβο υψηλής έντασης μπορεί να οδηγήσει σε απώλεια της ακοής.
- i. Να κρατάτε τα παρευρισκόμενα άτομα σε απόσταση ασφαλείας από το χώρο εργασίας. Κάθε άτομο που εισέρχεται στο χώρο εργασίας πρέπει να φοράει προσωπικό εξοπλισμό προστασίας.** Τα θραύσματα του αντικείμενου εργασίας ή ενός στασιμένου εξαρτήματος μπορεί να εκσφενδονιστούν και να προκαλέσουν τραυματισμούς, ακόμα και εκτός της άμεσης περιοχής εργασίας.
- j. Κρατάτε το ηλεκτρικό εργαλείο μόνο από τις ηλεκτρικά μονωμένες πλαινές χειρολαβές, όταν εκτελείτε μια εργασία, όπου εξάρτημα κοπής μπορεί να έρθει σε επαφή με καλυμμένα σύρματα.** Η επαφή με έναν ηλεκτροφόρο αγωγό μπορεί να θέσει τα μεταλλικά μέρη του ηλεκτρικού εργαλείου υπό τάση και προκαλείει έτσι ηλεκτροπληξία.
- k. Να κρατάτε πάντα το εργαλείο σταθερά στα χέρια σας κατά την εκκίνηση. Η ροπή αντίδρασης του κινητήρα, καθώς επιταχύνει σε πλήρη ταχύτητα, ενδέχεται να προκαλέσει την περιστροφή του εργαλείου.**
- l. Χρησιμοποιήστε σφικτήρες για τη στερέωση του αντικείμενου εργασίας, όπου είναι εφικτό. Μην κρατάτε ποτέ ένα μικρό αντικείμενο με το ένα χέρι και το εργαλείο με το άλλο καθώς το χρησιμοποιείτε. Η στερέωση ενός μικρού αντικείμενου εργασίας με σφικτήρες σας δίνει τη δυνατότητα να χρησιμοποιείτε τα χέρια σας για τον έλεγχο του εργαλείου. Τα στρογγυλά υλικά, όπως οι ράβδοι και οι σωλήνες, έχουν την τάση να περιστρέφονται κατά την κοπή τους και μπορεί να προκαλέσουν "άπαγμα" της μύτες ή την αναπήδησή της προς τα εσάς.**
- m. Μην ακουμπάτε το ηλεκτρικό εργαλείο ποτέ κάτω, ώσπου να σταματήσει εντελώς το εξάρτημα. Το περιστρεφόμενο εξάρτημα μπορεί να "αρπάξει" την επιφάνεια αναπόθεσης και να τραβήξει το ηλεκτρικό εργαλείο εκτός του ελέγχου σας.**
- n. Αφού αλλάξετε μύτες ή κάνετε οποιοσδήποτε ρυθμίσεις, βεβαιωθείτε ότι ο σφικτήρας, το σοκ ή οποιοδήποτε άλλη ρυθμιστική διάταξη είναι σφιγμένη καλά. Οι χαλαρές ρυθμιστικές διατάξεις μπορεί να μεταποτιστούν απρόσμενα, προκαλώντας απώλεια του ελέγχου και εκτόξευση ανεξέλεγκτα περιστρεφόμενων εξαρτημάτων.**
- o. Μην αφήνετε το ηλεκτρικό εργαλείο να λειτουργεί κατά τη διάρκεια της μεταφοράς του. Τα ρούχα σας μπορεί να τυλιχτούν αβέλητα στο περιστρεφόμενο εξάρτημα και να τραβήξουν το εξάρτημα στο σώμα σας.**
- p. Να καθαρίζετε τακτικά τις θυρίδες αερισμού του ηλεκτρικού εργαλείου. Ο ανεμιστήρας του κινητήρα αναρροφά τη σκόνη μέσα στο περίβλημα και η υπερβολική συγκέντρωση σκόνης μετάλλου μπορεί να προκαλέσει ηλεκτρικούς κινδύνους.**
- q. Μην χρησιμοποιείτε το ηλεκτρικό εργαλείο κοντά**

σε εύφλεκτα υλικά. Οι σπινθήρες μπορούν να αναφλέξουν αυτά τα υλικά.

ΑΝΑΔΡΑΣΗ ΚΑΙ ΣΧΕΤΙΚΕΣ ΠΡΟΕΙΔΟΠΟΙΗΣΕΙΣ

Η ανάδραση (κλότσημα) είναι μια ξαφνική αντίδραση στο σφηνώμα ή μάγκωμα ενός περιστρεφόμενου τροχού, ενός πέλματος λείανσης, μιας βούρτσας ή οποιουδήποτε άλλου εξαρτήματος. Το σφηνώμα ή μάγκωμα προκαλεί το ξαφνικό σταμάτημα του περιστρεφόμενου εξαρτήματος, πράγμα που έχει ως αποτέλεσμα το ηλεκτρικό εργαλείο, εκτός ελέγχου, να τινάζεται προς την αντίθετη κατεύθυνση της περιστροφής του εξαρτήματος.

Όταν π.χ. ένας τροχός λείανσης σφηνώσει ή μπλοκάρει στο αντικείμενο εργασίας, τότε η ακμή του τροχού που εισέρχεται στο σημείο εμπλοκής μπορεί να βυθιστεί μέσα στην επιφάνεια του υλικού και να προκαλέσει την εκτίναξη προς τα έξω ή το κλότσημα του τροχού. Ο τροχός μπορεί να τιναχτεί προς ή μακριά από τον χειριστή, ανάλογα με τη φορά περιστροφής του τροχού τη στιγμή της εμπλοκής. Σε τέτοιες περιπτώσεις οι τροχοί λείανσης μπορεί επίσης να σπάσουν.

Το "κλότσημα" είναι το αποτέλεσμα λανθασμένης χρήσης του ηλεκτρικού εργαλείου και/ή λάθος διαδικασίας χειρισμού ή συνθηκών και μπορεί να αποφευχθεί με τη λήψη σωστών προληπτικών μέτρων, όπως περιγράφονται παρακάτω.

- a. Να κρατάτε σταθερά το ηλεκτρικό εργαλείο και να τοποθετείτε το σώμα και τα χέρια σας έτσι, ώστε να μπορείτε να αντισταθείτε στις δυνάμεις ανάδρασης (κλότσημα). Ο χειριστής μπορεί να ελέγξει ή δυνάμεις ανάδρασης λαμβάνοντας τα κατάλληλα προληπτικά μέτρα.**
- b. Να είστε ιδιαίτερα προσεκτικοί όταν εργάζεστε σε γωνίες, κοφτερές ακμές κ.λπ. Προσέξτε να μην αναπηδήσει ή σκαλώσει το εξάρτημα. Το περιστρεφόμενο εξάρτημα σφηνώνει εύκολα σε γωνίες και κοφτερές ακμές, με αποτέλεσμα απώλεια ελέγχου ή κλότσημα.**
- c. Μην προσαρτάτε πρινωτές λάμες. Αυτές οι λάμες προκαλούν συχνά κλότσημα και απώλεια του ελέγχου.**
- d. Να οδηγείτε πάντα τη μύτη μέσα στο υλικό προς την ίδια κατεύθυνση με την οποία βγαίνει η ακμή κοπής από το υλικό (η κατεύθυνση προς την οποία πετάνονται τα θραύσματα). Η προώθηση του εργαλείου προς λάθος κατεύθυνση προκαλεί την έξοδο της ακμής κοπής της μύτες από το αντικείμενο εργασίας και την έλξη του εργαλείου προς την κατεύθυνση προώθησης.**
- e. Όταν χρησιμοποιείτε περιστροφικά λειαντικά, τροχούς κοπής, κοπτικά υψηλής ταχύτητας ή κοπτικά από καρβίδιο βολφραμίου, να στερεώνετε πάντα το αντικείμενο εργασίας με ασφάλεια. Αυτοί οι τροχοί "αρπάζουν" εάν πάρουν λίγη κλίση μέσα στην αυλάκωση και μπορεί να "κλωσήσουν". Όταν αρπάξει ένας τροχός κοπής, συνήθως σπάει. Όταν αρπάξει ένα περιστροφικό λειαντικό, κοπτικό υψηλής ταχύτητας ή κοπτικό από καρβίδιο βολφραμίου, ενδέχεται να αναπηδήσει έξω από την αυλάκωση και να χάσετε τον έλεγχο του εργαλείου.**

ΕΙΔΙΚΕΣ ΠΡΟΕΙΔΟΠΟΙΗΣΕΙΣ ΑΣΦΑΛΕΙΑΣ ΓΙΑ ΕΡΓΑΣΙΕΣ ΤΡΟΧΙΣΜΑΤΟΣ ΚΑΙ ΚΟΠΗΣ

- a. Να χρησιμοποιείτε μόνο τους τύπους τροχών που συνιστώνται για το ηλεκτρικό εργαλείο σας και μόνο για τις συνιστάμενες εφαρμογές. Για παράδειγμα: μην χρησιμοποιείτε τα πλάγια ενός τροχού κοπής για τρύχισμα. Οι τροχοί κοπής είναι σχεδιασμένοι για κοπή υλικών με την περιφέρεια τους και η εφαρμογή πλευρικών δυνάμεων σε αυτούς τους τροχούς μπορεί να προκαλέσει τη θραύση τους.**
- b. Για τα κωνικά και ίσια κονδυλάκια με σπείρωμα,**

- να χρησιμοποιείτε μόνο άψογα στελέχη τροχού χωρίς προεξοχή, σωστού μεγέθους και μήκους. Τα κατάλληλα στελέχη μειώνουν τις πιθανότητες θραύσης.
- Να αποφεύγετε το “μπλοκάρισμα” του τροχού κοπής ή την εφαρμογή υπερβολικής πίεσης.** Μην εκτελείτε τομές με υπερβολικό βάθος. Η μεγάλη πίεση του τροχού αυξάνει την επιβάρυνση και τον κίνδυνο στρέβλωσης ή εμπλοκής του τροχού στην τομή και την πιθανότητα κλοστήματος ή θραύσης του τροχού.
 - Μην τοποθετείτε το χέρι σας στην περιοχή μπροστά και πίσω από τον περιστρεφόμενο τροχό.** Όταν δουλεύετε με τον τροχό να απομακρύνεται από το χέρι σας, σε περίπτωση κλοστήματος ο περιστρεφόμενος τροχός και το ηλεκτρικό εργαλείο μπορεί να πιναχτούν κατευθείαν επάνω σας.
 - Όταν μαγκώσει ή μπλοκάρει ο τροχός, ή όταν θέλετε να διακόψετε την κοπή για οποιονδήποτε λόγο, απενεργοποιήστε το ηλεκτρικό εργαλείο και κρατήστε το ακίνητο μέχρις ότου να ακινητοποιηθεί εντελώς ο τροχός.** Μην προσπαθήσετε ποτέ να αφαιρέσετε τον τροχό κοπής από την τομή όταν κινείται ακόμα, διαφορετικά υπάρχει κίνδυνος για κλόστημα. Εξακριβώστε και διορθώστε την αιτία που προκαλεί το μάγκωμα ή την εμπλοκή του τροχού.
 - Μην αρχίσετε ξανά το κόψιμο στο αντικείμενο εργασίας.** Αφήστε τον τροχό να φτάσει σε πλήρη ταχύτητα και εισάγετε τον προσεκτικά στην τομή. Ο τροχός μπορεί να μαγκώσει, να πεταχτεί έξω ή να κλοστήσει εάν επανεκκινήσετε το ηλεκτρικό εργαλείο με τον τροχό μέσα στο αντικείμενο εργασίας.
 - Να στηρίξετε τις πλάκες ή τα άλλα μεγάλα μεγέθους αντικείμενα εργασίας, για την ελαχιστοποίηση της πιθανότητας να μπλοκάρει ο τροχός και να κλοστήσει.** Τα μεγάλα αντικείμενα εργασίας έχουν την τάση να λυγίζουν κάτω από το ίδιο τους το βάρος. Κάτω από το αντικείμενο εργασίας πρέπει να τοποθετούνται στηρίγματα, κοντά στη γραμμή κοπής και κοντά στην άκρη του αντικείμενου εργασίας, και στις δύο πλευρές του τροχού.
 - Να προσέχετε ιδιαίτερα όταν κόβετε ανοίγματα σε υπάρχοντες τοίχους ή σε άλλες περιοχές χωρίς ορατότητα.** Ο προεξέχων τροχός μπορεί να κόψει σωλήνες αερίου ή νερού, ηλεκτρικές καλωδιώσεις ή αντικείμενα που μπορεί να προκαλέσουν κλόστημα.

ΕΙΔΙΚΕΣ ΠΡΟΕΙΔΟΠΟΙΗΣΕΙΣ ΑΣΦΑΛΕΙΑΣ ΓΙΑ ΕΡΓΑΣΙΕΣ ΜΕ ΣΥΡΜΑΤΟΒΟΥΡΤΣΑ

- Να έχετε υπόψη ότι οι συρματοβούρτσες εκτοξεύουν σύρματα ακόμα και όταν λειτουργούν κανονικά.** Μην ασκείτε υπερβολική πίεση στη βούρτσα, για να μην επιβαρύνονται πολύ τα σύρματα. Τα κομμένα σύρματα μπορούν να εισχωρήσουν εύκολα σε λεπτά ρούχα και/ή στο δέρμα σας.
- Αφήστε τις βούρτσες να εργαστούν για τουλάχιστον ένα λεπτό στην ταχύτητα λειτουργίας πριν τις χρησιμοποιήσετε.** Κατά τη διάρκεια αυτού του διαστήματος, κανείς δεν πρέπει να στέκεται στην ίδια γραμμή με τη βούρτσα ή εμπρός της. Οι χαλαρές τρίχες ή τα σύρματα θα αποσπαστούν κατά τη διάρκεια του χρόνου προετοιμασίας.
- Κατευθύνετε τα αποσπώμενα σωματίδια της περιστρεφόμενης βούρτσας μακριά από εσάς.** Σωματίδια και μικροσκοπικά κομμάτια σύρματος μπορεί να εκτοξευθούν με μεγάλη ταχύτητα κατά τη χρήση μιας τέτοιας βούρτσας και να εισέλθουν στο δέρμα σας.
- Μην υπερβαίνετε τις 15.000 στροφές/λεπτό όταν χρησιμοποιείτε συρματοβούρτσες.**

ΠΡΟΕΙΔΟΠΟΙΗΣΗ ΜΗΝ ΚΑΤΕΡΓΑΖΕΣΤΕ ΥΛΙΚΑ ΠΟΥ ΠΕΡΙΕΧΟΥΝ ΑΜΙΑΝΤΟ (Ο ΑΜΙΑΝΤΟΣ ΘΕΩΡΕΙΤΑΙ ΚΑΡΚΙΝΟΓΟΝΟ ΥΛΙΚΟ).

ΠΡΟΕΙΔΟΠΟΙΗΣΗ ΝΑ ΛΑΜΒΑΝΕΤΕ ΠΡΟΣΤΑΤΕΥΤΙΚΑ ΜΕΤΡΑ ΟΤΑΝ ΚΑΤΑ ΤΗΝ ΕΡΓΑΣΙΑ ΣΑΣ ΕΝΔΕΧΕΤΑΙ ΝΑ ΔΗΜΙΟΥΡΓΗΘΕΙ ΕΠΙΒΛΑΒΗΣ, ΕΥΦΛΕΚΤΗ Η ΚΑΡΚΗΚΤΙΚΗ ΣΚΟΝΗ (ορισμένα είδη σκόνης θεωρούνται καρκινογόνα) να φοράτε μάσκα προστασίας από τη σκόνη και να χρησιμοποιείτε διάταξη αναρρόφησης για σκόνη/ροκανίδια/γρέζια όπου είναι δυνατόν.

ΠΕΡΙΒΑΛΛΟΝ

ΑΠΟΡΡΙΨΗ

Τα μηχανήματα, τα εξαρτήματα και οι συσκευασίες πρέπει να ανακυκλώνονται με τρόπο φιλικό προς το περιβάλλον.

ΜΟΝΟ ΓΙΑ ΧΩΡΕΣ ΤΗΣ ΕΕ



Μην ρίχνετε τα ηλεκτρικά εργαλεία στα οικιακά απορρίμματα! Σύμφωνα με την Ευρωπαϊκή Οδηγία 2012/19/ΕΚ σχετικά με τα Απόβλητα Ηλεκτρικού και Ηλεκτρονικού Εξοπλισμού και τη μεταφορά της οδηγίας αυτής στο εθνικό δίκαιο, είναι πλέον υποχρεωτικό το άχρηστα ηλεκτρικά εργαλεία να συλλέγονται ξεχωριστά και να ανακυκλώνονται με τρόπο φιλικό προς το περιβάλλον.

ΠΡΟΔΙΑΓΡΑΦΕΣ

ΓΕΝΙΚΕΣ ΠΡΟΔΙΑΓΡΑΦΕΣ

Ονομαστική τάση λειτουργίας 12 V ΜΕΓ.
 Ονομαστική ένταση 1,3–2,0 Ah
 Ονομαστική ταχύτητα . . . n 33000 στροφές/λεπτό¹
 Υποστηριζόμενες φωλιές 0,8 χιλ., 1,6 χιλ., 2,4 χιλ., 3,2 χιλ.

ΠΡΟΔΙΑΓΡΑΦΕΣ ΦΟΡΤΙΣΤΗ

Είσοδος 230 V, 50–60 Hz, 26 W
 Έξοδος 3,6 V - 12 V
 Βάρος 292 γρ.

ΕΠΕΚΤΑΣΕΙΣ ΚΑΛΩΔΙΟΥ ΡΕΥΜΑΤΟΣ

Να χρησιμοποιείτε ασφαλή καλώδια επέκτασης (μπταλάντζες) 5 Αμπέρ, τα οποία να ξετυλίγετε πλήρως.

ΦΟΡΤΙΣΗ ΚΑΙ ΜΠΑΤΑΡΙΕΣ

- Αυτός ο φορτιστής μπορεί να χρησιμοποιηθεί από παιδιά ηλικίας 8 και άνω και από άτομα με μειωμένες φυσικές, αισθητηριακές ή διανοητικές ικανότητες, ή

ανεπαρκή εμπειρία ή γνώσεις, εφόσον το άτομο που έχει την ευθύνη της ασφάλειάς τους τα επιβλέπει ή τα έχει εκπαιδεύσει στη χρήση του φορτιστή με ασφάλεια και κατανοούν τους σχετιζόμενους κινδύνους

- Να επιβλέπετε τα παιδιά
- Ο καθαρισμός και η συντήρηση σε επίπεδο χρήστη του φορτιστή μπαταριών δεν πρέπει να γίνεται από παιδιά χωρίς επίβλεψη

- Να χρησιμοποιείτε μόνο τον φορτιστή DREMEL 2607226153 και τη συστοιχία μπαταριών DREMEL 1607A3505W με αυτό το εργαλείο
- Μην αγγίζετε τις επαφές του φορτιστή
- Μην εκθέτετε το εργαλείο, τον φορτιστή ή/και την μπαταρία στη βροχή
- Μην φορτίζετε τις μπαταρίες σε περιβάλλοντα με υγρασία ή υγρά
- Μην χρησιμοποιείτε τον φορτιστή όταν έχει φθορές· προσκομίστε τον σε έναν από τους επίσημους εξουσιοδοτημένους Σταθμούς Επισκευών DREMEL για έλεγχο της ασφάλειας
- Μην χρησιμοποιείτε τον φορτιστή όταν το καλώδιο ή το φως έχουν φθορές· το καλώδιο ή το φως πρέπει να αντικατασταθούν άμεσα σε έναν από τους επίσημους εξουσιοδοτημένους Σταθμούς Επισκευών DREMEL
- Μην χρησιμοποιείτε την μπαταρία όταν έχει βλάβες ή φθορές· πρέπει να αντικατασταθεί άμεσα
- Μην αποσυναρμολογείτε τον φορτιστή ή την μπαταρία
- Μην επιχειρήσετε να φορτίσετε μη επαναφορτιζόμενες μπαταρίες με τον φορτιστή
- Να απενεργοποιείτε πάντα το εργαλείο πριν αλλάξετε εξαρτήματα ή φωλιές, ή πριν τη συντήρηση του εργαλείου.

ΦΩΤΕΙΝΕΣ ΕΝΔΕΙΞΙΣ ΚΑΤΑΣΤΑΣΗΣ ΦΟΡΤΙΣΗΣ ΜΠΑΤΑΡΙΑΣ

Το εργαλείο σας διαθέτει φωτεινές ενδείξεις για την κατάσταση φόρτισης (εικόνα 1, D). Οι φωτεινές ενδείξεις υποδεικνύουν την κατάσταση φόρτισης της μπαταρίας.

- 3 από 3 Σταθερά Αναμμένο LED = 67-100%
- 2 από 3 Σταθερά Αναμμένο LED = 34-66%
- 1 από 3 Σταθερά Αναμμένο LED = 16-33%
- 1 από 3 Αναλάμπον LED = 0-15%

3 ενδείξεις "δίπλα-δίπλα" – το φορτίο της μπαταρίας δεν επαρκεί για τη λειτουργία του εργαλείου. Φορτίστε την μπαταρία.

3 "αναλάμπουσες" ενδείξεις – η μπαταρία έχει υπερθερμανθεί. Απενεργοποιήστε το εργαλείο και αφήστε

την μπαταρία να κρυώσει.

Το εργαλείο σας διαθέτει προηγμένα ηλεκτρονικά κυκλώματα τα οποία προστατεύουν τα στοιχεία Ιόντων-Λιθίου (Li-Ion) της μπαταρίας από καταστροφή λόγω υπερβολικά υψηλής θερμοκρασίας λειτουργίας και/ή κατανάλωσης ρεύματος. Εάν ανάψει το προειδοποιητικό σύμβολο με κόκκινο χρώμα και/ή το εργαλείο σταματήσει να λειτουργεί κατά τη διάρκεια βαριάς χρήσης, αυτό πιθανότατα σημαίνει ότι η θερμοκρασία λειτουργίας των στοιχείων Ιόντων Λιθίου πλησιάζει στη μέγιστη επιτρεπτή τιμή και ότι η συστοιχία μπαταριών πρέπει είτε να αλλάξει, είτε να αφηθεί να κρυώσει και να επανέλθει σε θερμοκρασία περιβάλλοντος πριν συνεχίσετε τη χρήση. Εάν το εργαλείο σταματήσει τη λειτουργία του αυτόματα λόγω υπερφόρτωσης, πριν το χρησιμοποιήσετε ξανά θα πρέπει να τοποθετήσετε το διακόπτη στη θέση OFF για λίγα δευτερόλεπτα, έτσι ώστε το κύκλωμα προστασίας να επανέλθει σε κανονική λειτουργία.

ΣΗΜΑΝΤΙΚΕΣ ΣΗΜΕΙΩΣΕΙΣ ΣΧΕΤΙΚΑ ΜΕ ΤΗ ΦΟΡΤΙΣΗ

1. Ο φορτιστής είναι σχεδιασμένος ώστε να φορτίζει γρήγορα τη μπαταρία μόνο όταν η θερμοκρασία της είναι μεταξύ 32°F (0°C) και 113°F (45°C). Εάν η θερμοκρασία της μπαταρίας είναι υπερβολικά υψηλή ή χαμηλή, ο φορτιστής δεν τη φορτίζει γρήγορα. (Αυτό μπορεί να συμβεί εάν η συστοιχία μπαταριών έχει ζεσταθεί λόγω σκληρής χρήσης). Όταν η θερμοκρασία της μπαταρίας επανέλθει μεταξύ 32°F (0°C) και 113°F (45°C), ο φορτιστής θα ξεκινήσει αυτόματα τη φόρτιση.
2. Μια σημαντική μείωση του χρόνου λειτουργίας ανά φόρτιση μπορεί να σημαίνει ότι η ωφέλιμη ζωή της συστοιχίας μπαταριών πλησιάζει στο τέλος της και ότι θα πρέπει να την αντικαταστήσετε.
3. Μην ξεχάσετε να απουθενώσετε το φορτιστή κατά τις περιόδους αποθήκευσης.

ΣΗΜΕΙΩΣΗ: Η χρήση φορτιστών ή συστοιχιών μπαταριών που δεν πωλούνται από την Dremel θα ακυρώσει την εγγύηση.

ΦΟΡΤΙΣΗ ΤΗΣ ΣΥΣΤΟΙΧΙΑΣ ΜΠΑΤΑΡΙΩΝ (ΜΟΝΤΕΛΟ 880)

Εισάγετε το φως του καλωδίου του φορτιστή σε μία στάνταρ πρίζα ρεύματος.

Εάν δεν έχει εισαχθεί μία συστοιχία μπαταριών, η πράσινη ένδειξη του φορτιστή θα ανάψει. Αυτό υποδηλώνει ότι ο φορτιστής λαμβάνει ρεύμα και ότι είναι έτοιμος για λειτουργία.

Μόλις εισάγετε τη συστοιχία μπαταριών στο φορτιστή, η πράσινη ένδειξη του φορτιστή θα αρχίσει να "ΑΝΑΒΟΣΒΗΝΕΙ". Αυτό υποδηλώνει ότι η μπαταρία φορτίζεται γρήγορα .

ΕΙΚΟΝΑ 10

- A. Συστοιχία μπαταριών
- B. Φορτιστής
- C. Πράσινη ένδειξη

Όταν η ένδειξη σταματήσει να "ΑΝΑΒΟΣΒΗΝΕΙ" (και παραμένει σταθερά αναμμένη με πράσινο χρώμα), η ταχεία φόρτιση έχει ολοκληρωθεί. Η συστοιχία μπαταριών έχει φορτιστεί πλήρως και μπορείτε να την αφαιρέσετε από το φορτιστή.

Όταν ξεκινάτε τη διαδικασία φόρτισης της συστοιχίας μπαταριών, εάν η ένδειξη ανάψει αμέσως σταθερά με πράσινο χρώμα, αυτό μπορεί επίσης να σημαίνει ότι η συστοιχία μπαταριών είναι πολύ παλιά ή πολύ κρύα. Η ταχεία φόρτιση είναι εφικτή μόνο όταν η θερμοκρασία της συστοιχίας μπαταριών βρίσκεται μεταξύ 0°C και 45°C. Όταν απαιτείται, ο εσωτερικός ανεμιστήρας του φορτιστή ενεργοποιείται για τη διευκόλυνση και την επιτάχυνση της

διαδικασίας φόρτισης.

Μόλις η συστοιχία μπαταριών φτάσει στη σωστή θερμοκρασία, ο φορτιστής θα μεταβεί αυτόματα σε ταχεία φόρτιση.

Η συστοιχία μπαταριών μπορεί να χρησιμοποιηθεί ακόμη και όταν η ένδειξη αναβοσβήνει. Ο χρόνος μετά από τον οποίο σταματά να αναβοσβήνει η ένδειξη μπορεί να αυξηθεί, ανάλογα με τη θερμοκρασία.

Ο σκοπός της πράσινης ένδειξης είναι να υποδεικνύει την ταχεία φόρτιση της μπαταρίας. Δεν υποδεικνύει το ακριβές σημείο πλήρους φόρτισης. Η ένδειξη θα σταματήσει να αναβοσβήνει σε λιγότερο χρόνο εάν η συστοιχία μπαταριών δεν είχε εκφορτιστεί πλήρως.

Εάν η πράσινη ένδειξη είναι σταθερά "ANAMMENH", η συστοιχία μπαταριών δεν επιδέχεται φόρτιση.

Επιπρεπόμενη θερμοκρασία περιβάλλοντος (εργαλείο/φορτιστής/μπαταρία):

- Κατά τη φόρτιση 0...+45°C
- Κατά τη λειτουργία -20...+50°C
- Κατά την αποθήκευση -20...+50°C

ΣΥΝΑΡΜΟΛΟΓΗΣΗ

ΓΕΝΙΚΑ

Το πολυεργαλείο Dremel είναι ένα υψηλής ποιότητας μηχάνημα ακριβείας, το οποίο μπορεί να χρησιμοποιηθεί για την εκτέλεση λεπτομερών και περίπλοκων εργασιών. Η πλούσια συλλογή εξαρτημάτων και προσαρτημάτων της Dremel σας επιτρέπει να εκτελείτε πληθώρα εργασιών. Αυτό συμπεριλαμβάνει εργασίες, όπως λείανση, σκάλισμα και χάραγμα καθώς και φρεζάρισμα, κόψιμο, καθάρισμα και γυάλισμα.

ΕΙΚΟΝΑ 1

- Κουμπί κλειδώματος του άξονα
- Διακόπτης λειτουργίας (On/Off)
- Αναρτήρας
- Αναρτήρας
- Διακόπτης ρύθμισης ταχύτητας
- Συστοιχία μπαταριών
- Λαβές απασφάλισης μπαταρίας
- Θυρίδες αερισμού
- Περιβλήμα
- Συστοιχία μπαταριών
- Λαβές απασφάλισης μπαταρίας
- Άξονας
- Καπάκι περιβλήματος ή EZ Twist™ κάλυμμα ρύγχους με ενσωματωμένο κλειδί
- Παξιμάδι φωλιάς
- Φωλιά
- Κλειδί φωλιάς
- Μονάδα φωτισμού

ΦΩΛΙΕΣ

Τα εξαρτήματα Dremel για το πολυεργαλείο διατίθενται με διάφορα μεγέθη στελεχών. Είναι διαθέσιμα τέσσερα μεγέθη φωλιάς για την προσαρμογή των διάφορων μεγεθών στελέχους. Το μέγεθος της φωλιάς αναγνωρίζεται από τους δακτυλίους στο πίσω άκρο της φωλιάς.

ΕΙΚΟΝΑ 2

- Παξιμάδι φωλιάς
- Φωλιά 3,2 χιλ. χωρίς δακτύλιο (480)
- Φωλιά 2,4 χιλ. με τρεις δακτυλίους (481)
- Φωλιά 1,6 χιλ. με δύο δακτυλίους (482)
- Φωλιά 0,8 χιλ. με ένα δακτύλιο (483)
- Δακτύλιο αναγνώρισης

ΣΗΜΕΙΩΣΗ: Ορισμένα σετ πολυεργαλείων μπορεί να μην περιλαμβάνουν και τα τέσσερα μεγέθη φωλιάς. Οι φωλιάς διατίθενται ξεχωριστά.

Χρησιμοποιείτε πάντοτε τη φωλιά, που ταιριάζει στο μέγεθος του στελέχους του εξαρτήματος που θέλετε να χρησιμοποιήσετε. Μην προσπαθήσετε να χωρέσετε ένα στέλεχος με μεγαλύτερη διάμετρο μέσα σε μια μικρότερη φωλιά.

ΑΛΛΑΓΗ ΦΩΛΙΩΝ

ΕΙΚΟΝΑ 3

- Κλειδί φωλιάς
 - Κουμπί κλειδώματος του άξονα
 - Παξιμάδι φωλιάς
 - Για χαλάρωση
 - Για σύσφιξη
- Πατήστε το κουμπί κλειδώματος του άξονα, κρατήστε το πατημένο και περιστρέψτε τον άξονα με το χέρι, μέχρις ότου εμπλακεί ο άξονας. Μην πατάτε το κουμπί κλειδώματος του άξονα κατά τη διάρκεια που το πολυεργαλείο βρίσκεται σε λειτουργία.
 - Με πατημένο το κουμπί κλειδώματος του άξονα, χαλαρώστε και αφαιρέστε τον σφικτήρα. Χρησιμοποιήστε το κλειδί φωλιάς, εάν είναι απαραίτητο.
 - Αφαιρέστε τη φωλιά, τραβώντας την από τον άξονα.
 - Τοποθετήστε τη φωλιά κατάλληλου μεγέθους εισάγοντάς την πλήρως μέσα στον άξονα και κατόπιν τοποθετήστε ξανά τον σφικτήρα και σφίξτε τον με το χέρι. Μην σφίγγετε πλήρως τον σφικτήρα όταν δεν είναι τοποθετημένο κανένα εξάρτημα.

ΑΛΛΑΓΗ ΕΞΑΡΤΗΜΑΤΩΝ

- Πατήστε το κουμπί κλειδώματος του άξονα και περιστρέψτε τον άξονα με το χέρι μέχρις ότου μπλοκάρει. *Μην πατάτε το κουμπί κλειδώματος του άξονα κατά τη διάρκεια που το πολυεργαλείο βρίσκεται σε λειτουργία.*
 - Με πατημένο το κουμπί κλειδώματος του άξονα, χαλαρώστε τον σφικτήρα (μην τον αφαιρέσετε). Χρησιμοποιήστε το κλειδί φωλιάς, εάν είναι απαραίτητο.
 - Εισάγετε το εξάρτημα ή το στέλεχος του εξαρτήματος πλήρως μέσα στη φωλιά.
 - Με πατημένο το κουμπί κλειδώματος του άξονα, σφίξτε με το χέρι τον σφικτήρα ώσπου το εξάρτημα ή το στέλεχος του εξαρτήματος να στερεωθεί στη φωλιά.
- ΣΗΜΕΙΩΣΗ:** Διαβάστε οπωσδήποτε τις οδηγίες που συνοδεύουν το εξάρτημα Dremel για περισσότερες πληροφορίες σχετικά με τη χρήση του.

Να χρησιμοποιείτε μόνο δοκιμασμένα εξαρτήματα υψηλής απόδοσης της Dremel.

EZ TWIST™ ΚΑΛΥΜΜΑ ΡΥΓΧΟΥΣ ΜΕ ΕΝΣΩΜΑΤΩΜΕΝΟ ΚΛΕΙΔΙ

ΕΙΚΟΝΑ 4

- Κάλυμμα ρύγχους EZ Twist™ με ενσωματωμένο κλειδί (δεν είναι διαθέσιμο σε όλα τα εργαλεία 8220)

Αυτό το κάλυμμα ρύγχους διαθέτει ενσωματωμένο κλειδί, το οποίο σας δίνει τη δυνατότητα να χαλαρώνετε και να σφίγγετε το παξιμάδι της φωλιάς χωρίς να χρησιμοποιείτε το τυπικό κλειδί φωλιάς.

- Ξεβιδώστε το κάλυμμα ρύγχους από το εργαλείο και

- ευθυγραμμίστε το ασπίδιο ένθεμα στο εσωτερικό του καλύμματος με το παξιμάδι της φωλιάς.
2. Με κλειδωμένο τον άξονα, περιστρέψτε το κάλυμμα ρύγχους αριστερόστροφα για να χαλαρώσετε το παξιμάδι της φωλιάς. Μην πατάτε το κουμπί κλειδώματος του άξονα κατά τη διάρκεια που το πολυεργαλείο βρίσκεται σε λειτουργία.
 3. Εισάγετε το εξάρτημα ή το στέλεχος του εξαρτήματος πλήρως μέσα στη φωλιά.
 4. Με κλειδωμένο τον άξονα, περιστρέψτε το κάλυμμα ρύγχους δεξιόστροφα για να σφίξετε τον σφικτήρα.
 5. Βιδώστε το κάλυμμα ρύγχους στην αρχική του θέση.
- ΣΗΜΕΙΩΣΗ:** Διαβάστε οπωσδήποτε τις οδηγίες που συνοδεύουν το εξάρτημα Dremel για περισσότερες πληροφορίες σχετικά με τη χρήση του.

Να χρησιμοποιείτε μόνο δοκιμασμένα εξαρτήματα υψηλής απόδοσης της Dremel.

ΖΥΓΟΣΤΑΘΜΙΣΗ ΕΞΑΡΤΗΜΑΤΩΝ

Για εργασίες ακριβείας, όλα τα εξαρτήματα πρέπει να είναι σωστά ζυγοσταθμισμένα (περίπου όπως τα λάστιχα του αυτοκινήτου σας). Για να ευθυγραμμίσετε ή να ζυγοσταθμίσετε ένα εξάρτημα, χαλαρώστε ελαφρά τον σφικτήρα και γυρίστε το εξάρτημα ή τη φωλιά κατά 1/4 της στροφής. Σφίξτε ξανά τον σφικτήρα και θέστε το εργαλείο σε λειτουργία. Θα καταλάβετε εάν το εξάρτημα είναι ζυγοσταθμισμένο ή όχι από τον ήχο που παράγεται και την αίσθηση που σας δίνει. Συνεχίστε τις ρυθμίσεις μ' αυτό τον τρόπο μέχρι να επιτύχετε τη βέλτιστη ζυγοστάθμιση.

ΧΡΗΣΗ

ΞΕΚΙΝΩΝΤΑΣ

Το πρώτο βήμα για τη χρήση του πολυεργαλείου είναι να αποκτήσετε την "αίσθηση" του. Κρατήστε το στο χέρι και αισθανθείτε το βάρος και την ισορροπία του. Ψηλαφίστε το κωνικό σχήμα του περιβλήματος. Αυτό το κωνικό σχήμα σας επιτρέπει να πιάνετε το εργαλείο όπως ένα στυλό ή μολύβι.

Να κρατάτε πάντοτε το εργαλείο μακριά από το πρόσωπό σας. Τα εξαρτήματα μπορεί να υποστούν ζημιά κατά τη χρήση και να εκτοξευτούν όταν αποκτήσουν μεγάλη ταχύτητα.

Όταν κρατάτε το εργαλείο, μην καλύπτετε τις θυρίδες αερισμού με το χέρι σας. Η κάλυψη των θυρίδων αερισμού μπορεί να προκαλέσει υπερθέρμανση του κινητήρα.

ΣΗΜΑΝΤΙΚΟ! Δοκιμάστε πρώτα σε ένα κομμάτι άχρηστο υλικό για να δείτε τα αποτελέσματα της κίνησης υψηλής ταχύτητας του εργαλείου. Να έχετε υπόψη ότι το πολυεργαλείο σας θα αποδίδει καλύτερα όταν αφήνετε την ταχύτητα, σε συνδυασμό με το σωστό εξάρτημα Dremel, να κάνουν τη δουλειά για εσάς. Όταν είναι δυνατόν, μην ασκείτε πίεση στο εργαλείο κατά τη χρήση. Αντίθετα, πλησιάστε αργά το περιστρεφόμενο εξάρτημα στην επιφάνεια εργασίας και αφήστε το να ανιχνεύσει το σημείο από το οποίο θέλετε να ξεκινήσετε. Επικεντρωθείτε στην οδήγηση του εργαλείου πάνω στο αντικείμενο εργασίας, ασκώντας ελάχιστη πίεση με το χέρι σας. Αφήστε το εξάρτημα να κάνει τη δουλειά.

Συνήθως είναι καλύτερο να κάνετε πολλαπλά περάσματα με το εργαλείο, παρά να πραγματοποιείτε όλη την εργασία σε ένα βήμα. Η απαλή επαφή προσφέρει τον καλύτερο έλεγχο και μειώνει τον κίνδυνο σφάλματος.

ΚΡΑΤΗΜΑ ΤΟΥ ΕΡΓΑΛΕΙΟΥ

Για καλύτερο έλεγχο σε λεπτές εργασίες, κρατήστε το πολυεργαλείο όπως ένα μολύβι, μεταξύ του αντίχειρα και του δείκτη σας. ΕΙΚΟΝΑ 6
Η λαβή "γκολφ" χρησιμοποιείται για πιο βαριές εργασίες, όπως το τράχισμα ή το κόψιμο. ΕΙΚΟΝΑ 7

ΤΑΧΥΤΗΤΕΣ ΕΡΓΑΣΙΑΣ

Για να επιλέξετε τη σωστή ταχύτητα για κάθε εργασία, κάντε δοκιμές σ' ένα άχρηστο κομμάτι υλικού.

ΟΛΙΣΘΑΙΝΩΝ ΔΙΑΚΟΠΤΗΣ "ON/OFF"

Το εργαλείο τίθεται σε λειτουργία ("ON") μετακινώντας τον ολισθαίνοντα διακόπτη που βρίσκεται στην επάνω πλευρά του καλύμματος του κινητήρα.

ΓΙΑ ΝΑ ΕΝΕΡΓΟΠΟΙΗΣΕΤΕ ΤΟ ΕΡΓΑΛΕΙΟ (ON), ολισθήστε το διακόπτη προς τα εμπρός.
ΓΙΑ ΝΑ ΑΠΕΝΕΡΓΟΠΟΙΗΣΕΤΕ ΤΟ ΕΡΓΑΛΕΙΟ (OFF), ολισθήστε το διακόπτη προς τα πίσω.

ΚΙΝΗΤΗΡΑΣ ΥΨΗΛΗΣ ΑΠΟΔΟΣΗΣ

Το εργαλείο σας διαθέτει περιστροφικό κινητήρα υψηλής απόδοσης. Αυτός ο κινητήρας επαυξάνει την ευελιξία του περιστροφικού εργαλείου, οδηγώντας πρόσθετα Εξαρτήματα Dremel.

ΗΛΕΚΤΡΟΝΙΚΗ ΠΑΡΑΚΟΛΟΥΘΗΣΗ

Το εργαλείο διαθέτει ένα εσωτερικό ηλεκτρονικό σύστημα ελέγχου, το οποίο παρέχει "ομαλή εκκίνηση" και μειώνει τις καταπονήσεις που προκαλούνται από την εκκίνηση με υψηλή ροπή. Το σύστημα συμβάλει επίσης στη μεγιστοποίηση της απόδοσης του κινητήρα και της μπαταρίας, μειώνοντας την τάση του ρεύματος που παρέχεται στο εργαλείο σε συνθήκες εμπλοκής (δείτε την ενότητα "Προστασία από εμπλοκή"). Ο κινητήρας και η συστοιχία μπαταριών προστατεύονται χάρη στη μείωση της τάσης που παρέχεται στον κινητήρα σε τέτοιες συνθήκες.

ΟΛΙΣΘΑΙΝΩΝ ΔΙΑΚΟΠΤΗΣ ΡΥΘΜΙΣΗΣ ΤΑΧΥΤΗΤΑΣ

Το εργαλείο διαθέτει σφυρόμονο διακόπτη για τον έλεγχο της ταχύτητας λειτουργίας. Η ταχύτητα μπορεί να ρυθμιστεί κατά τη λειτουργία ολισθαίνοντας το διακόπτη προς τα εμπρός ή πίσω, σε οποιαδήποτε ρύθμιση.

Η ταχύτητα του Περιστροφικού Εργαλείου ελέγχεται περιστρέφοντας αυτό το κουμπί στο περίβλημα. ΕΙΚΟΝΑ 8

Ρυθμίσεις για Κατά Προσέγγιση Αριθμό Στροφών

Ρύθμιση διακόπτη	Περιοχή ταχύτητας
5	5000-7000 min ⁻¹
10	7000-10000 min ⁻¹
*15	13000-17000 min ⁻¹
20	18000-23000 min ⁻¹
25	23000-27000 min ⁻¹
30	28000-33000 min ⁻¹

* Μην υπερβαίνετε τις 15000 λεπτό-1 όταν χρησιμοποιείτε συρματόβουρτσες.

Ανατρέξτε στο διάγραμμα Ρυθμίσεις ταχύτητας, στις σελίδες 4-7, για να προσδιορίσετε τη σωστή ταχύτητα ανάλογα με το υλικό που κατεργάζεστε και το εξάρτημα που χρησιμοποιείτε.

Οι περισσότερες εργασίες μπορούν να πραγματοποιηθούν χρησιμοποιώντας το εργαλείο στη μέγιστη ρύθμιση. Ωστόσο, συγκεκριμένα υλικά (όπως ορισμένα πλαστικά και μέταλλα) μπορεί να υποστούν φθορές από την υψηλή θερμοκρασία που παράγει η μεγάλη ταχύτητα και πρέπει να κατεργάζονται σε σχετικά χαμηλές ταχύτητες. Η εργασία στη χαμηλή ταχύτητα (15000 λεπτό⁻¹ ή λιγότερο) είναι συνήθως καλύτερη για τις εργασίες στίλβωσης, χρησιμοποιώντας το εξάρτημα τσόχας στίλβωσης. Όλες οι εργασίες βουρτσίσματος απαιτούν χαμηλότερες ταχύτητες για να μη φεύγουν σύρματα από το φορέα. Αφήστε το εργαλείο να κάνει τη δουλειά για σας όταν χρησιμοποιείτε ρυθμίσεις χαμηλής ταχύτητας. Οι υψηλές ταχύτητες είναι καλύτερες για σκληρό ξύλο, μέταλλα και γυαλί και για τρύπημα, σκάλισμα, κόψιμο, φρεζάρισμα, ακόνισμα και κόψιμο αρμοκαλύπτων και ξυλαρμών σε ξύλο.

Ορισμένες κατευθυντήριες γραμμές για την ταχύτητα του εργαλείου:

- Τα πλαστικά και τα άλλα υλικά που λιώνουν σε χαμηλές θερμοκρασίες πρέπει να κβώνται σε χαμηλές ταχύτητες.
- Το γυαλισμα, στίλβωμα και καθάρισμα με μια συμπατόβουρσα πρέπει να γίνεται με ταχύτητες κάτω από 15000 λεπτό⁻¹, για την αποφυγή ζημιάς στη βούρσα και στο υλικό σας.
- Το ξύλο πρέπει να κόβεται σε υψηλή ταχύτητα.
- Ο σίδερος ή ο χάλυβας πρέπει να κόβεται σε υψηλή ταχύτητα.
- Όταν ένα χαλύβδινο κοπτικό υψηλής ταχύτητας παρουσιάζει κραδασμούς, αυτό κανονικά σημαίνει ότι το εργαλείο περιστρέφεται πολύ αργά.
- Το αλουμίνιο, τα κράματα χαλκού, μολύβδου ή ψευδαργύρου και ο λευκοσίδηρος μπορούν να κοπούν σε διάφορες ταχύτητες, ανάλογα με το είδος της εκτελούμενης κοπής. Χρησιμοποιήστε ένα λιπαντικό με παραφίνη ή άλλη κατάλληλη ουσία (όχι νερό) στο εξάρτημα κοπής για να αποτρέψετε την προσκόλληση του υλικού που κόβετε στα δόντια του εξαρτήματος κοπής.

ΣΗΜΕΙΩΣΗ: Η αύξηση της πίεσης στο εργαλείο δεν είναι η λύση στην περίπτωση που δεν αποδίδει σωστά. Δοκιμάστε ένα άλλο εξάρτημα ή μια διαφορετική ρύθμιση ταχύτητας για την επίτευξη του επιθυμητού αποτελέσματος.

ΠΡΟΣΤΑΣΙΑ ΑΠΟ ΕΜΠΛΟΚΗ

Αυτό το εργαλείο διαθέτει ενσωματωμένη λειτουργία προστασίας από εμπλοκή, για προστασία του κινητήρα και της μπαταρίας σε περίπτωση εμπλοκής. Εάν εφαρμόσετε υπερβολική πίεση στο εργαλείο για μεγάλο χρονικό διάστημα, ή εάν κολλήσει η μύτη σ' ένα αντικείμενο, ειδικά σε μεγάλες ταχύτητες, ο κινητήρας θα σταματήσει. Τραβήξτε απλώς το εργαλείο έξω από το υλικό στο οποίο μπλοκάρισε και το εργαλείο θα αρχίσει ξανά να περιστρέφεται με την επιλεγμένη ταχύτητα. Εάν το εργαλείο παραμείνει μπλοκαρισμένο για περισσότερο από 5 δευτερόλεπτα, θα απενεργοποιηθεί αυτόματα. Αυτό το πρόσθετο χαρακτηριστικό αυξάνει ακόμη περισσότερο την προστασία του κινητήρα και της μπαταρίας από βλάβες. Όταν η μπαταρία κοντεύει να αδειάσει, το εργαλείο μπορεί να απενεργοποιηθεί αυτόματα πιο συχνά από το κανονικό. Εάν συμβεί κάτι τέτοιο, είναι ώρα να φορτίσετε τη μπαταρία.

ΣΥΝΤΗΡΗΣΗ

Εάν γίνει προληπτική συντήρηση από μη-εξουσιοδοτημένα άτομα, τα εσωτερικά καλώδια, οι αγωγοί και τα εξαρτήματα μπορεί να τοποθετηθούν σε λάθος θέσεις και να

προκληθούν σοβαροί τραυματισμοί. Για οποιαδήποτε εργασία συντήρησης ή επισκευής των εργαλείων, σας συνιστούμε να απευθύνεστε σε μια Μονάδα Επισκευών Dremel. Για την αποφυγή τραυματισμών λόγω ξαφνικής εκκίνησης ή ηλεκτροπληξίας, να αποσυνδέετε πάντοτε το φως από την πρίζα του τοίχου προτού εκτελέσετε το σέρβις ή το καθάρισμα.

ΚΑΘΑΡΙΣΜΟΣ

ΠΡΟΕΙΔΟΠΟΙΗΣΗ **ΓΙΑ ΝΑ ΑΠΟΦΥΓΕΤΕ ΤΥΧΟΝ ΑΤΥΧΗΜΑΤΑ, ΝΑ ΑΠΟΣΥΝΔΕΕΤΕ ΠΑΝΤΑ ΤΟ ΕΡΓΑΛΕΙΟ ΚΑΙ/Η ΤΟ ΦΟΡΤΙΣΤΗ ΑΠΟ ΤΗΝ ΠΗΓΗ ΤΡΟΦΟΔΟΣΙΑΣ ΡΕΥΜΑΤΟΣ ΠΡΙΝ ΑΠΟ ΤΟΝ ΚΑΘΑΡΙΣΜΟ.** Ο πιο αποτελεσματικός τρόπος καθαρισμού του εργαλείου είναι με ξηρό συμπιεσμένο αέρα. Όταν καθαρίζετε εργαλεία με συμπιεσμένο αέρα, να φοράτε πάντα γυαλιά ασφαλείας.

Οι θυρίδες αερισμού και οι μοχλοί των διακοπών πρέπει να διατηρούνται καθαροί και ελεύθεροι από ξένα σώματα. Μην προσπαθήσετε να καθαρίσετε το εργαλείο εισάγοντας μύτερα αντικείμενα μέσα από τα ανοίγματα.

ΠΡΟΕΙΔΟΠΟΙΗΣΗ **ΟΡΙΣΜΕΝΑ ΥΛΙΚΑ ΚΑΘΑΡΙΣΜΟΥ ΚΑΙ ΔΙΑΛΥΤΕΣ ΠΡΟΚΑΛΟΥΝ ΖΗΜΙΕΣ ΣΤΑ ΠΛΑΣΤΙΚΑ ΜΕΡΗ.** Ορισμένα από αυτά είναι: βενζίνη, τετραχλωράνθρακας, χλωριωμένα διαλύτες καθαρισμού, αμμωνία και υγρά καθαρισμού οικιακής χρήσης που περιέχουν αμμωνία.

ΣΕΡΒΙΣ ΚΑΙ ΕΓΓΥΗΣΗ

ΠΡΟΕΙΔΟΠΟΙΗΣΗ **ΔΕΝ ΥΠΑΡΧΟΥΝ ΕΞΑΡΤΗΜΑΤΑ ΠΟΥ ΜΠΟΡΕΙΤΕ ΝΑ ΕΠΙΣΚΕΥΑΣΕΤΕ ΜΟΝΟΙ ΣΤΟ ΕΣΩΤΕΡΙΚΟ. ΕΑΝ ΓΙΝΕΙ ΠΡΟΛΗΠΤΙΚΗ ΣΥΝΤΗΡΗΣΗ ΑΠΟ ΜΗ-ΕΞΟΥΣΙΟΔΟΤΗΜΕΝΑ ΑΤΟΜΑ, ΤΑ ΕΣΩΤΕΡΙΚΑ ΚΑΛΩΔΙΑ, ΟΙ ΑΓΩΓΟΙ ΚΑΙ ΤΑ ΕΞΑΡΤΗΜΑΤΑ ΜΠΟΡΕΙ ΝΑ ΣΥΝΔΕΘΟΥΝ ΜΕ ΛΑΘΟΣ ΤΡΟΠΟ ΚΑΙ ΝΑ ΠΡΟΚΛΗΘΟΥΝ ΣΟΒΑΡΟΙ ΤΡΑΥΜΑΤΙΣΜΟΙ.** Για οποιαδήποτε εργασία συντήρησης ή επισκευής των εργαλείων, σας συνιστούμε να απευθύνεστε σε ένα Κέντρο Επισκευών Dremel. Τεχνικοί: Αποσυνδέστε το εργαλείο και/ή το φορτιστή από την πηγή τροφοδοσίας ρεύματος πριν από τη συντήρηση/επισκευή.

Αυτό το προϊόν DREMEL είναι εγγυημένο σύμφωνα με τη νομοθεσία και τους κανονισμούς της συγκεκριμένης χώρας. Οι βλάβες που οφείλονται σε φυσολογική φθορά, υπερφόρτωση ή εσφαλμένο χειρισμό δεν καλύπτονται από την εγγύηση.

Σε περίπτωση προβλήματος, στείλτε το εργαλείο ή τον φορτιστή στον προμηθευτή σας, χωρίς να τα αποσυναρμολογήσετε, μαζί με το παραστατικό αγοράς.

ΕΠΑΦΗ ΜΕ ΤΗΝ DREMEL

Περισσότερες πληροφορίες σχετικά με τα προϊόντα Dremel, υποστήριξη και hotline θα βρείτε στην ιστοσελίδα www.dremel.com.
Dremel, Konijnenberg 60, 4825 BD Breda, Ολλανδία

ΘΟΥΡΥΒΟΣ ΚΑΙ ΚΡΑΔΑΣΜΟΙ

Θόρυβος/κραδασμοί

Στάθμη ηχητικής πίεσης dB(A)	72,5
Στάθμη ηχητικής πίεσης dB(a) (τυπική απόκλιση 3dB)	83,5
Κραδασμοί m/s ² (άθροισμα ανυσμάτων τριών αξόνων)	11,8
Αβεβαιότητα K m/s ²	1,5

ΣΗΜΕΙΩΣΗ: Η μέτρηση της δεδηλωμένης συνολικής τιμής κραδασμών έγινε σύμφωνα με μια πρότυπη μέθοδο ελέγχου και μπορεί να χρησιμοποιηθεί για τη σύγκριση ενός εργαλείου με κάποιο άλλο. Μπορεί επίσης να χρησιμοποιηθεί για την προκαταρκτική εκτίμηση της έκθεσης.



ΠΡΟΕΙΔΟΠΟΙΗΣΗ ΟΙ ΠΑΡΑΓΟΜΕΝΟΙ ΚΡΑΔΑΣΜΟΙ ΚΑΤΑ ΤΗΝ ΠΡΑΓΜΑΤΙΚΗ ΧΡΗΣΗ ΤΟΥ ΗΛΕΚΤΡΙΚΟΥ ΕΡΓΑΛΕΙΟΥ ΜΠΟΡΕΙ ΝΑ ΔΙΑΦΕΡΟΥΝ ΑΠΟ ΤΗ ΔΕΔΗΛΩΜΕΝΗ ΣΥΝΟΛΙΚΗ ΤΙΜΗ, ΑΝΑΛΟΓΑ ΜΕ ΤΟΥΣ ΤΡΟΠΟΥΣ ΜΕ ΤΟΥΣ ΟΠΟΙΟΥΣ ΧΡΗΣΙΜΟΠΟΙΕΙΤΕ ΤΟ ΕΡΓΑΛΕΙΟ. ΕΚΤΙΜΗΣΤΕ ΤΗΝ ΕΚΘΕΣΗ ΣΤΙΣ ΠΡΑΓΜΑΤΙΚΕΣ ΣΥΝΘΗΚΕΣ ΧΡΗΣΗΣ ΚΑΙ ΠΡΟΣΔΙΟΡΙΣΤΕ ΑΝΑΛΟΓΑ ΤΑ ΜΕΤΡΑ ΑΣΦΑΛΕΙΑΣ ΓΙΑ ΠΡΟΣΩΠΙΚΗ ΠΡΟΣΤΑΣΙΑ (ΑΑΜΒΑΝΟΝΤΑΣ ΥΠΟΨΗ ΟΛΑ ΤΑ ΜΕΡΗ ΤΟΥ ΚΥΚΛΟΥ ΛΕΙΤΟΥΡΓΙΑΣ, ΟΠΩΣ Π.Χ. ΤΟ ΧΡΟΝΟ ΚΑΤΑ ΤΟΝ ΟΠΟΙΟ ΤΟ ΕΡΓΑΛΕΙΟ ΤΙΘΕΤΑΙ ΕΚΤΟΣ ΛΕΙΤΟΥΡΓΙΑΣ ΚΑΙ ΤΟ ΧΡΟΝΟ ΚΑΤΑ ΤΟΝ ΟΠΟΙΟ ΛΕΙΤΟΥΡΓΕΙ ΧΩΡΙΣ ΦΟΡΤΙΟ, ΕΠΙΠΡΟΣΘΕΤΑ ΤΟΥ ΧΡΟΝΟΥ ΕΡΓΑΣΙΑΣ).

TR

ΟΡΙΓΙΝΑΛ ΤΑΛΙΜΑΤΛΑΡΙΝ ΧΕΒΙΡΙΣΙ

ΚΥΛΛΑΝΙΛΑΝ ΣΕΜΒΟΛΛΕΡ



ΒΥ ΤΑΛΙΜΑΤΛΑΡΙ ΓΥΒΕΝΛΙ ΒΙΡ ΣΕΚΙΛΔΕ ΣΑΚΛΑΥΙΝ



ΙΣΙΤΜΕ ΚΟΡΥΜΑΣΙ ΚΥΛΛΑΝΙΝ



ΓΟΖ ΚΟΡΥΜΑΣΙ ΚΥΛΛΑΝΙΝ



ΒΙΡ ΤΟΖ ΜΑΣΚΕΣΙ ΚΥΛΛΑΝΙΝ



ΣΙΝΙΦ ΙΙ ΚΟΝΣΤΡΥΚΣΙΥΝ



ΕΛΕΚΤΡΙΚΛΙ ΑΛΕΤΛΕΡΙ, ΑΚΣΕΣΥΑΡΛΑΡΙ VE ΑΜΒΑΛΑΥΛΑΡΙ ΕΥΣΕΛ ΑΤΙΚ ΜΑΛΖΕΜΕΛΕΡΙ ΙΛΕ ΒΙΡΛΙΚΤΕ ΧΠΕ ΑΤΜΑΥΙΝ.

GENEL ELEKTRIKLI ALET GÜVENLİK UYARILARI



UYARI

TALIMATLARI OKUYUN.

TÜM GÜVENLİK UYARILARINI VE TÜM

Uyarılara ve talimatlara uymadığınız takdirde elektrik çarpması, yangın ve/veya ağır yaralanma tehlikesi ile karşılaşabilirsiniz.

Gelecekte başvurmak üzere tüm uyarıları ve talimatları saklayın.

Uyarılardaki "Elektrikli alet" terimi ana elektrik şebekeneze bağlı (kablolu) elektrikli aletleri ve pille çalışan (kablesiz) elektrikli aletleri kapsamaktadır.

ÇALIŞMA ALANI EMNİYETİ

- Çalıştığınız yeri temiz ve düzenli tutun. Karmaşık veya karanlık alanlar kazalara davetiye çıkarır.
- Yanıcı sıvılar, gazlar veya tozların bulunduğu patlama tehlikesi olan yerlerde elektrikli aletleri çalıştırmayın. Elektrikli el aletleri, toz veya buharların tutuşmasına neden olabilecek kıvılcımlar çıkarır.
- Elektrikli el aleti ile çalışırken çocukları ve başkalarını uzak tutun. Dikkatiniz dağılacak olursa aletin kontrolünü kaybedebilirsiniz.

ELEKTRİK GÜVENLİĞİ

- Aletin fişi prize uymalıdır. Fişi hiçbir zaman değiştirmeyin. Koruyucu (topraklanmış) aletlerle birlikte adaptör fiş kullanmayın. Değiştirilmemiş fişler ve uygun prizler elektrik çarpması tehlikesini azaltır.
- Borular, kalorifer petekleri, ısıtıcılar ve buzdolapları gibi topraklanmış yüzeylerle bedensel temasa girmekten kaçının. Bedeniniz topraklanmış ise büyük bir elektrik çarpması tehlikesi ortaya çıkar.
- Aleti yağmur altında veya nemli yerlerde bırakmayın. Elektrikli el aletin içine su sızması elektrik çarpması tehlikesini artırır.
- Kabloya sert muamele yapmayın. Aleti kablosundan tutarak taşımayın, kabloyu kullanarak asmayın veya fişi kablodan çekerek çıkarmayın. Kabloyu ısıdan, yağdan, keskin kenarlı cisimlerden veya aletin hareketli parçalarından uzak tutun. Hasarlı veya dolaşmış kablo elektrik çarpması tehlikesini artırır.
- Bir elektrikli el aleti ile açık havada çalışırken, mutlaka açık havada kullanılmaya uygun uzatma kablosu kullanın. Açık havada kullanılmaya uygun uzatma kablosunun kullanılması elektrik çarpması tehlikesini azaltır.
- Elektrikli bir aleti nemli bir ortamda kullanmanız gerekiyorsa, artık akım cihazıyla (RCD) korunan bir kaynak kullanın. RCD kullanımı elektrik çarpması riskini azaltır.

KİŞİSEL GÜVENLİK

- Dikkatli olun, ne yaptığınıza dikkat edin ve bir elektrikli el aleti kullanırken sağduyulu olun. Yorgunsanız, aldığımız hapların, ilaçların veya alkolün etkisinde iseniz aleti kullanmayın. Aleti kullanırken bir anlık dikkatsizlik önemli yaralanmalara neden olabilir.
- Kişisel koruma donanımı kullanın. Her zaman göz koruyucu takın. Elektrikli el aletin türü ve kullanımına uygun olarak; toz maskesi, kaymayan iş ayakkabıları, koruyucu kask veya koruyucu kulaklık gibi koruyucu donanım kullanımı yaralanma tehlikesini azaltır.

- c. İstemsiz çalışmasını önleyin. Güç kaynağına ve/veya pile bağlamadan, aleti almadan veya taşımadan önce düğmesinin kapalı konumda bulunduğundan emin olun. Aleti taşırken parmağınız şalter üzerinde durursa ve alet açıkken fişi prize sokarsanız kazalara neden olabilirsiniz.
- d. Aleti çalıştırmadan önce ayar aletlerini veya anahtarları aletten çıkarın. Aletin dönen parçaları içinde bulunabilecek bir yardımcı alet yaralanmalara neden olabilir.
- e. Çok fazla yaklaşmayın. Çalışırken duruşunuz güvenli olsun ve dengeyi her zaman koruyun. Böylece beklenmeyen durumlarda elektrikli aleti daha iyi kontrol edebilirsiniz.
- f. Uygun iş elbiseleri giyin. Geniş giysiler giymeyin ve takı takmayın. Saçlarınızı, giysilerinizi ve eldivenlerinizi aletin hareketli parçalarından uzak tutun. Bol giysiler, uzun saçlar veya takılar aletin hareketli parçalarına takılabilir.
- g. Toz emme ve toplama donanımları cihaz ile birlikte verildiyse, bunların düzgün biçimde bağlandığından ve kullanıldığından emin olun. Toz toplayıcı kullanımı toza bağlı tehlikeleri azaltır.

ELEKTRİKLİ EL ALETİNİN KULLANIM VE BAKIMI

- a. Aleti aşırı ölçüde zorlamayın. Yaptığınız işlere uygun elektrikli el aletleri kullanın. Doğru elektrikli el aleti ile, belirlenen çalışma derecesinde daha iyi ve güvenli çalışırsınız.
- b. Şalteri açılmayan veya kapanmayan elektrikli el aletini kullanmayın. Şalterden kontrol edilemeyen bir elektrikli el aleti tehlikelidir ve onarılmalıdır.
- c. Herhangi bir ayarlama yapmadan, aksesuarları değiştirmeden veya elektrikli aletleri kullanmayacağınız zamanlarda fişi elektrik kaynağından çekin ve/veya pili çıkarın. Bu önleyici güvenlik önlemleri, aletin yanlışlıkla çalışmasını önler.
- d. Kullanım dışı duran elektrikli el aletlerini çocukların ulaşamayacağı bir yerde saklayın ve elektrikli el aletinin kullanımını bilmeyen veya bu talimatlardan haberdar olmayan kişilerin elektrikli el aletini çalıştırmasına izin vermeyin. Elektrikli el aletlerinin, aletin kullanımını bilmeyen kişiler tarafından kullanılması tehlikelidir.
- e. Elektrikli el aletlerinin bakımını özenle yapın. Aletlerin kusursuz olarak işlev görmesini engelleyebilecek bir durumun olup olmadığını, hareketli parçaların kusursuz olarak işlev görüp görmediklerini ve sıkışıp sıkışmadıklarını, parçaların hasarlı olup olmadığını kontrol edin. Alet hasarlıysa, kullanmaya başlamadan önce aleti tamir ettirin. Birçok iş kazası aletin kötü bakımından kaynaklanır.
- f. Kesici uçları daima keskin ve temiz tutun. Özenle bakımı yapılmış keskin kenarlı kesme uçlarının malzeme içinde sıkışma tehlikesi daha azdır ve daha rahat kullanım olanağı sağlarlar.
- g. Elektrikli el aletini, aksesuarı, uçları ve benzerlerini, bu özel tip alet için öngörülen talimata göre kullanın. Bu sırada çalışma koşullarını ve yaptığınız işi dikkate alın. Elektrikli el aletlerinin amaçlanan kullanımını dışında kullanılması tehlikeli durumlara yol açabilir.

IŞIK MODÜLÜ

UYARI UÇLARI, PENSETLERİ DEĞİŞTİRMEYEN VEYA ALETİN BAKIMINI YAPMADAN ÖNCE ELEKTRİKLİ EL ALETİNİ MUTLAKA KAPATIN.

RESİM 11

- A. Açma/kapama düğmesi
- B. Sürgülü makara
- C. Vida
- D. Işık modülü
- E. Pili bölmesi
- F. Piller

Işık modülü

El aletinizin dahilindeki ışık modülü, çalışmanız sırasında size daha net bir görüş sağlama amacı taşır. Işık modülünde, LED'in çalışması için 2 adet değiştirilebilir CR1025 pil (ürüne dahildir) kullanır. İhtiyacınıza bağlı olarak bu modülü el aletinizin ön tarafında döndürerek kullanabilirsiniz.

İlk Kurulum

Işığı ilk kez kullanmak için pil bölmesinden pil etiketini çıkarmalısınız. Bu etiketi çıkarın ve ışığı üstteki düğmesinden açarak test edin. Işığı çalışmaması durumunda küçük bir tornavida aracılığıyla pillerin yerleşimini ve etiketin tamamen çıkarılıp çıkarılmadığını kontrol edin.

Pil Değişimi

UYARI KİMYASAL YANIK TEHLİKESİ. PİLLERİ ÇOCUKLARDAN UZAK TUTUN.

Bu ürün düğme pil içerir. Yeni veya kullanılmış lityum iyon pil yutulur veya vücuda girerse ciddi iç yanıklara oluşturabilir ve 2 saat gibi kısa bir süre içinde ölüme sebep olabilir. Pili bölmesini daima sıkıca kapatın. Pili bölmesi sıkıca kapatılmıyorsa ürünü kullanmayı bırakın, pilleri çıkarın ve çocuklardan uzak tutun. Pillerin yutulduğunu veya vücudun herhangi bir bölümüne girdiğini düşünüyorsanız derhal tıbbi yardım alın.

Işık modülünün pillerini değiştirmek için ışık modülünü sökmeniz gereklidir. İlk olarak burun kapağındaki vidaları çıkarın. Işık modülünü söktüğünüzde küçük bir tornavida kullanarak pil bölmesindeki vidayı gevşetin. Vidayı tamamen çıkarmayın! Pili bölmesi muhafazasını modülün altından çıkarın. Eski pilleri kaydırarak dışarı çıkarın ve yeni pilleri, orijinal pillerle aynı konuma olacak şekilde yerleştirin. Yeni pilleri yerleştirdikten sonra pil bölmesi muhafazasını yerine tekrarın takın ve vidaları sıkın. Tekrar takma esnasında düğme ve sürgülü makaranın aynı AÇIK (I) veya KAPALI (O) konumda olduğunu emin olun. Böylelikle düğme, sürgülü makaranın "çatalıyla" eşleşecektir.

Kurulum ve Kullanım

Işık modülünün, el aleti üzerine kurulumu için ilk olarak el aletinin ucundaki burun kapağının vidalarını çıkarın. Işık modülünün el aletinin ucuna doğru, ışık ileriye bakacak şekilde kaydırın. Işık modülü halkasını bulunduğu yere sıkıştırmak için burun kapağını yeniden el aletinin ucuna sıkıştırın (RESİM 11). Işık modülü yalnızca el aletinizle birlikte verilen yeni tip burun kapağıyla kullanıldığında çalışacaktır. Eski (A) ve yeni (B) burun kapağı arasındaki farklar RESİM 12'da gösterilmiştir.

Döner el aletinizi nasıl kullandığınıza bağlı olarak ışık modülünün sizi engellediğini veya üzerinde çalıştığınızı parçanın daha farklı şekilde aydınlatılması gerektiğini düşünebilirsiniz. Işık modülünün konumunu yeniden ayarlamak için burun kapağını gevşetin, ışık modülünü istediğiniz konuma döndürün ve kapağı yeniden sıkıştırın.

PİLLİ ALETİN KULLANIMI VE BAKIMI

- a. Yalnızca üretici tarafından belirtilen şarj aletini

kullanarak şarj edin. Bir pil türü için uygun şarj aleti, başka bir pil ile kullanıldığında yangın tehlikesine yol açabilir.

- b. Elektrikli aletleri yalnızca özel olarak tasarlanmış pillerle kullanın. Başka herhangi bir pilin kullanılması bir yaralanma veya yangın tehlikesine yol açabilir.
- c. Kullanılmadığında pil takımını kağıt atışı, bozuk para, anahtar, çivi, vida gibi metal nesnelere ve diğer küçük metal nesnelere uzak tutun; bunlar terminaler arasında kısa devreye neden olabilir. Pil terminalerinin birbirine bağlanması yangın veya yandırmaya yol açabilir.
- d. Köttü kullanım koşullarında pilden sıvı akabilir, bu sıvıyla temas etmeyin. Yanışıklıkla temas halinde suyla durulayın. Bu sıvı göze değdiği takdirde derhal tıbbi yardım isteyin. Pilden çıkan sıvı kaşınıtı veya yanmalara neden olabilir.

SERVIS

- a. Elektrikli aletinizin bakımı nitelikli bir personel tarafından yalnızca benzer parçalar kullanılarak yapılmalıdır. Bu durum elektrikli aletin güvenliğini korur.

BÜTÜN İŞLEMLER İÇİN GÜVENLİK TALİMATLARI

TAŞLAMA, KUMLU ZIMPARA KAĞIDI İLE ZIMPARALAMA, TEL FIRÇA İLE TAŞLAMA, POLİSAJ, KESİCİ TAŞLAMA VE UÇ KESME İŞLERİ İÇİN GÜVENLİK UYARILARI

- a. Bu elektrikli el aleti taşlama, kumlu zimpara kağıdı ile zimparalama, tel fırça ile taşlama, polisaj, kesici taşlama veya uç kesmede kullanılmak üzere geliştirilmiştir. Elektrikli el aleti ile birlikte teslim edilen bütün uyarılara, talimata, şekillere ve verilere uyun hareket edin. Aşağıdaki talimatları uymadığınız takdirde elektrik çarpması, yangın veya ağır yaralanma tehlikesi ile karşılaşabilirsiniz.
- b. Üretici tarafından bu alet için öngörülmemiş ve tavsiye edilmeyen hiçbir aksesuar kullanmayın. Çünkü aletinize takabileceğiniz her aksesuar güvenli kullanımı garanti etmez.
- c. Taşlama aksesuarlarının müsaade edilen devir sayıları en azından alet üzerinde belirtilen en yüksek devir sayısı kadar olmalıdır. Müsaade edilenden daha yüksek devir sayısı ile çalışan taşlama aksesuarları kırılarak çevreye savrulabilir.
- d. Uçların dış çapları ve kalınlıkları elektrikli el aletinizin ölçülerine uymalıdır. Yanlış ölçülere sahip aksesuarlar yeterli ölçüde kontrol edilemez.
- e. Taşlama diskleri, kumlama tamburları veya diğer aksesuarların dingil boyutu elektrikli el aletinizin mil shaftına veya pensetine tam olarak uymalıdır. Elektrikli el aletinin montaj donanımına tam olarak uymayan aksesuarlar dengesiz şekilde döner, yüksek oranda titreşim yapar ve aletin kontrolünü kaybedilmesine neden olabilir.
- f. Mandrel monte edilmiş diskler, kumlama tamburları, kesiciler veya diğer aksesuarlar penset veya aynanın içerisine tam olarak yerleştirilmelidir. Mandrel yeterince sıkı tutturulmamışsa ve/veya diskin çıkıntısı fazla uzunsa, monte edilmiş tekerlek gevşeyebilir ve yüksek hızla fırlayabilir.
- g. Hasarlı uçları kullanmayın. Her kullanımdan önce taşlama disklerini soyulma ve çizik, kumlama tamburlarını çatlaklar, aşınma ve yıpranma, tel

fırçalarını ise gevşek ve kopuk tel açısından kontrol edin. Elektrikli el aleti veya uç yere düşecek olursa, hasar görüp görmediklerini kontrol edin veya hasar görmemiş bir uç kullanın. Ucu kontrol edip taktıktan sonra çevrede bulunanları uzaklaştırın ve elektrikli el aletini denemeye bir dakika kadar en yüksek devirde çalıştırın. Hasarlı uçlar genellikle bu test çalışmasında kırılır.

- h. Kişisel korunma donanımı kullanın. Yaptığınız işe uygun olarak tam koruyucu yüz سپeri veya koruyucu gözlük kullanın. Eğer uygunsa ve gerekiyorsa, küçük taşlama ve malzeme parçacıklarını sizden uzak tutacak olan toz maskesi, koruyucu kulaklık, koruyucu iş eldiveni veya özel çalışma önlüğü kullanın. Gözler, çeşitli çalışma türleri sırasında ortaya çıkan ve çevreye savrulan nesnelere korunmalıdır. Toz veya soluma maskesi çalışma sırasında ortaya çıkan tozu filtrelemelidir. Uzun süre aşırı ve çok yüksek gürültü altında kalırsanız işitme kaybına uğrayabilirsiniz.
- i. Başkalarını çalışma yerinizin yeterli uzaklıkta tutun. Çalışma alanınıza giren herkes kişisel koruyucu donanım kullanmalıdır. İş parçasından kopan parçalar veya kırılan uçlar fırlayabilir ve çalışma alanınızın dışında da yaralanmalara neden olabilir.
- j. Alet ucunun görünmeyen elektrik kablolarına temas etme olasılığı olan işleri yaparken aleti sadece izolasyonlu tutamaklarından tutun. Gerilim ileten kablolarla temas elektrikli el aletinin metal parçalarını da elektrik akımına maruz bırakabilir ve elektrik çarpmasına neden olabilir.
- k. Çalışmaya başlarken el aletini her zaman elinizle (ellerinizle) sıkıca kavrayın. Motor en yüksek hızda çalışırken, motorun reaksiyon torku el aletinin dolanmasına sebep olabilir.
- l. Kelepçeleri pratik durumlarda iş parçasını desteklemek için kullanın. El aletini kullanırken kesinlikle bir elinizle iş parçasını diğer elinizle de el aletini tutarak çalışmayın. Küçük bir iş parçasını kelepçelemek elinizi (ellerinizi) el aletini kontrol etmek için kullanmanızı sağlar. Dübel çubukları, borular veya boru tesisatları gibi yuvarlak malzemeler kesilirken yuvarlanma eğiliminde olurlar ve ucun sıkışmasına veya size doğru sıçramasına sebep olabilirler.
- m. Uç tam olarak durmadan elektrikli el aletini hiçbir zaman elinizden bırakmayın. Dönmekte olan uç aletini bıraktığı zemine temas edebilir ve elektrikli el aletinin kontrolünü kaybedebilirsiniz.
- n. Uçları değiştirdikten veya herhangi bir ayarlama yaptıktan sonra mandrenin, aynanın veya ayarlama kullanılan diğer tüm cihazların güvenli şekilde sıkıştırıldığından emin olun. Gevşek ayarlanan cihazlar beklenmedik şekilde kayabilir, kontrol kaybına sebep olabilir ve gevşek döner parçalar şiddetli şekilde fırlayabilir.
- o. Elektrikli el aletini taşıırken çalıştırmayın. Giysileriniz dönmekte olan uç tarafından tutulabilir ve elektrikli el aleti bedeninizde delme yapabilir.
- p. Elektrikli el aletinizin havalandırma deliklerini düzenli olarak temizleyin. Motor fanı, tozları aletinin gövdesine çeker ve biriken metal tozları elektrik çarpmasına neden olabilir.
- q. Elektrikli el aletini yanabilir malzemelerin yakınında kullanmayın. Kıvılcıklar bu malzemeleri tutuşturabilir.

GERİ TEPME VE BUNA İLİŞKİN UYARILAR

Gerilim tepme, taşlama diski, kumlama bandı, tel fırça ve benzeri uçların takılması veya bloke olması sonucu ortaya çıkan ani bir tepkidir. Takılma veya bloke olma dönmekte olan ucun ani olarak durmasına neden olur. Bunun sonucunda da kontrolden çıkan elektrikli el aleti ucun

dönme yönünün tersine doğru ivmelenir. Örneğin bir taşlama diski iş parçası içinde takılır veya bloke olursa, taşlama diskinin iş parçası içine giren kenarı tutulur ve bunun sonucunda da disk kırılır veya bir geri tepme kuvveti oluşturabilir. Taşlama diski blokaj yerinde dönme yönüne göre kullanıcıya doğru veya onun bulunduğu yerin tersine doğru hareket eder. Bu durumda taşlama diski kırılabilir. Geri tepme elektrikli el aletinin yanlış veya hatalı kullanımının bir sonucudur. Geri tepme kuvveti aşağıda belirtilen önlemlerle önenebilir.

- Elektrikli el aletini sıkıca tutun ve bedeninizle kollarınızı geri tepme kuvvetlerini karşılayabilecek konuma getirin.** Kullanıcı, uygun önlemler ararak geri tepme kuvvetlerini kontrol edebilir.
- Özellikle köşeler, keskin kenarlı nesnelere ve benzeri yerlerde çok dikkatli çalışın.** Ucu iş parçasına çarpıp geri çıkmasını ve sıkışmasını önleyin. Dönmekte olan uç köşelerde, keskin kenarlarda veya çarpma durumunda sıkışmaya eğilimlidir. Bu durum kontrol kaybına veya geri tepme kuvvetlerinin oluşmasına neden olur.
- Dişli testere bıçağı kullanmayın.** Bu tip uçlar sıkça geri tepme kuvvetinin oluşmasına veya elektrikli el aletinin kontrolünün kaybına neden olur.
- Ucu her zaman malzemenin içine kesici kenarın malzemedenden çıktığı yönde besleyin (Kıymıkların sıçrama yönü).** El aletinin yanlış yönde beslenmesi, ucu kesici kenarının iş parçasının dışına kaymasına sebep olur ve el aletini besleme yönüne doğru iter.
- Döner cisimler, kesici diskler, yüksek hızlı kesiciler veya tungsten karbür kesiciler kullanırken her zaman iş parçasını güvenli şekilde kelepçeleysin.** Bu diskler yuvalarında hafifçe eğilse bile zemine temas ettiğinde geri tepebilir. Bir kesici disk zemine temas ettiğinde, çoğunlukla kırılır. Bir döner cisim, yüksek hızlı kesici veya tungsten karbür kesici zemine temas ettiğinde yuvasından fırlayabilir ve el aletinin kontrolünü kaybedebilirsiniz.

BILEME VE AŞINDIRICI KESME UYGULAMALARI İÇİN ÖZEL GÜVENLİK UYARILARI

- Yalnızca elektrikli el aletiniz için önerilen bileme disklerini, bu diskler için önerilen uygulamalarla birlikte kullanın.** Örneğin: Bir kesici bileme diskinin yan tarafı ile bileme yapmayın. Kesici bileme uçları diskin kenarı ile malzeme kazıma için geliştirilmiştir. Bu bileme diskinin yan taraftan kuvvet uygulanınca kırılabilir.
- Dişli aşındırıcı koni ve fişlerle birlikte her zaman hasar görmemiş tekerlek mandrelleri ve uygun boyut ve uzunluktaki sürekli omuz çıkıntılı kullanın.** Uygun mandreller kırılma riskini azaltır.
- Bir kesme çarkını "sıkıştırmayın" veya aşırı basınç uygulamayın.** Çok derin kesme işleri yapmayın. Kesici bileme diskinin aşırı yük bindirilecek olursa burulma veya takılma olma olasılığı artar ve bunun sonucunda da geri tepme kuvvetlerinin oluşma veya diskin kırılma tehlikesi ortaya çıkar.
- Elinizi dönmekte olan kesici bileme diskle aynı hizaya veya ucu arkasına koymayın.** Kesici bileme diskinin elinizden uzakta çalıştırırsanız, geri tepme durumunda elektrikli el aletinin dönmekte olan parçası ve elektrikli el aleti bedeninize doğru savrulabilir.
- Kesici bileme diski sıkıştırsa, takılırsa veya herhangi bir sebeple çalışması kesintiye uğrarsa, elektrikli el aletini kapatın ve disk tam olarak duruncaya kadar aleti sakince tutun.** Halen dönmekte olan kesici bileme diskinin hiçbir zaman kesme hattından çıkarmaya denemeyin, aksi takdirde ortaya geri

- tepmeye kuvvetleri çıkabilir. Sıkışmanın veya takılmanın nedenlerini tespit edin ve bunları ortadan kaldırın.**
- Elektrikli el aletini iş parçası içinde bulunduğu sürece tekrar çalıştırmayın.** Kesici bileme diskinin en yüksek devre ulaşmasını bekleyin ve sonra kesme işlemine dikkatli biçimde devam edin. Aksi takdirde disk açılma yapabilir, iş parçasından dışarı fırlayabilir veya bir geri tepme kuvvetine neden olabilir.
- Kesici bilemenin sıkışması durumunda ortaya çıkabilecek geri tepme kuvvetlerinden kaçınmak için levhaları veya büyük iş parçalarını destekleyin.** Büyük iş parçaları kendi ağırlıkları nedeniyle bükülebilir. Bu gibi iş parçaları her iki taraftan da desteklenmelidir (hem kesici bileme diskinin yanından hem de kenardan).
- Duvarlardaki veya diğer görünmeyen yüzeylerdeki "Cep biçimli içten kesme" işlerinde özellikle dikkatli olun.** Malzeme içine dalan kesici taşlama diski gaz, su veya elektrik kablolarını veya başka nesnelere keserse geri tepme kuvvetleri oluşur.

TELLİ FIRÇALAMA İŞLEMLERİNE ÖZGÜ GÜVENLİK UYARILARI

- Tel fırçanın normal kullanımında da tel parçalarının kaybolmamasına dikkat edin.** Tellere çok yüksek bastırma gücü uygulamayın. Fırlayan tel parçaları kolaylıkla ince giysiler ve/veya cilt içine girebilir.
- Fırçaları kullanmadan önce en az bir dakika çalışma hızında deneyin.** Bu süre boyunca fırçanın öndüme veya aynı hızda kimse bulunmamasıdır. Gevşek parçalar veya teller hazırlık esnasında temizlenecektir.
- Dönmekte olan tel fırçayı kendinizden uzak konumda tutun.** Bu fırçaların kullanım sırasındaki küçük parçacıklar ve küçük tel parçaları yüksek hızla savrulabilir ve cildinize saplanabilir.
- Tel fırçalar kullanırken 15.000 dev/dak değerini aşmayın.**

UYARI ASBEST İÇEREN MADDELERLE ÇALIŞMAYIN (ASBEST KANSEROJEN BİR MADDE OLARAK KABUL EDİLİR).

UYARI ÇALIŞMA SIRASINDA SAĞLIĞA ZARARLI, YANICI VEYA PATLAYICI TOZLARIN ÇIKMA OLASILIĞI VARSA GEREKLİ KORUYUCU ÖNLEMLERİ ALIN (bazı tozlar kanserojen sayılır); koruyucu toz maskesi takın ve eğer aletinizde takilabiliyorsa bir toz/talaş emme tertibatı bağlayın.

ÇEVRE

İMHHA ETME

Elektrikli el aleti, aksesuar ve ambalaj malzemesi çevre dostu bir yöntemle tasfiye edilmek üzere geri dönüşüm merkezine gönderilmelidir.

SADECE AVRUPA KOMİSYONU ÜYESİ ÜLKELER İÇİN



Elektrikli el aletini evsel çöplerin içine atmayın! Elektrikli el aletleri ve eski elektronik aletlere ilişkin 2012/19/AT sayılı Avrupa Birliği yönetmeliği ve bunların tek ülkelerin hukuklarına uyarlanması uyarınca, kullanım ömrünü tamamlamış elektrikli el aletleri ayrı toplanmak ve çevre dostu bir yöntemle tasfiye edilmek üzere yeniden kazanım merkezlerine gönderilmek zorundadır.

ÖZELLİKLER

GENEL ÖZELLİKLER

Voltaj Oranı	12 V, MAKSS
Amper Derecelendirmesi. 1,3–2,0 Ah	
Nominal Hız	n 33000 dak ⁻¹
Penset Kapasitesi	0,8 mm, 1,6 mm, 2,4 mm, 3,2 mm

ŞARJ CİHAZI ÖZELLİKLERİ

Giriş	230 V, 50–60 Hz, 26 W
Çıktı	3,6 V - 12 V
Ağırlık	292Gr

UZATMA KABLOLARI

5 Amp kapasiteli ve tamamen açılmış, güvenli uzatma kabloları kullanın.

ŞARJ VE PİLLER

- Bu şarj cihazı, güvenliklerinden sorumlu bir kişinin onları gözetim altında tutması veya şarj cihazının güvenli kullanımına ilişkin talimatları onlara vermesi ve bu kişilerin ilgili tehlikeleri anlamaları koşuluyla 8 yaş ve üzeri çocuklar ile fiziksel, duyuşsal veya zihinsel kapasiteleri sınırlı olan ya da bilgi veya tecrübe eksikliği bulunan kişiler tarafından kullanılabilir
- Çocukları gözetin
- Şarj cihazının temizliği ve kullanıcı bakımı, gözetim altında olmayan çocuklar tarafından yapılmamalıdır
- Bu aletle sadece DREMEL şarj cihazı 2607226153 ve DREMEL pi takımı 1607A3505W
- Şarj cihazındaki kontaklara dokunmayın
- Şarj cihazını/pili yağmura maruz bırakmayın
- Pili nemli veya ıslak ortamlarda şarj etmeyin
- Hasar görmüş şarj cihazını kullanmayın; Bir emniyet kontrolü için resmen kayıtlı DREMEL Servis İstasyonlarından birine götürün

- Kablo veya fiş hasar gördüğünde şarj cihazını kullanmayın; hasarlı kablo veya fiş, resmi olarak kayıtlı DREMEL Servis İstasyonlarından birinde derhal değiştirilmelidir
- Hasarlı pilleri kullanmayın; derhal değiştirilmelidirler
- Şarj cihazını veya pili çıkartmayın
- Şarj edilmeyen pilleri şarj cihazı ile şarj etmeye çalışmayın
- Aksesuarları değiştirmeden, kol saatlerini değiştirmeden veya alete bakım yapmadan önce daima aleti kapatın.

PİL ŞARJ DURUMU GÖSTERGE IŞIKLARI

El aletinizde şarj durumu gösterge ışıkları bulunur (resim 1, D). Bu gösterge ışıkları pilin o anki şarj durumunu gösterir.

- 3 LED'in 3'ü sabit yanıyor = %67-100
- 3 LED'in 2'si sabit yanıyor = %34-66
- 3 LED'in 1'i sabit yanıyor = %16-33
- 3 LED'in 1'i yanıp sönmüyor = %0-15

3 "yan yana" yanıyor – pilin şarjı aletin çalışması için çok zayıf. Pili şarj edin.

3 "yanıp sönen" ışık – pil kullanım için çok sıcak. Aleti kapatın ve soğumasını bekleyin.

El aletiniz, aşırı yüksek sıcaklıktan ve/veya akım çekiminden kaynaklanan hasarlara karşı pildeki Li-iyon hücreleri koruyan gelişmiş elektronik bileşenlerle donatılmıştır. Uyarı simgesi kırmızı renkte yanarsa ve/veya el aleti ağır kullanım sırasında durursa, bu büyük olasılıkla Li-iyon hücrelerin azami çalışma sıcaklıklarına yaklaştıklarını gösterir ve çalışmaya devam etmeden önce pil ya değiştirilmeli ya da ortam sıcaklığında soğumaya bırakılmalıdır. El aleti aşırı yük durumundan dolayı otomatik olarak kapanırsa, devam etmeden önce devrenin sıfırlanmasına zaman tanımak için düğme birkaç saniye boyunca kapalı konumda tutulmalıdır.

ÖNEMLİ ŞARJ NOTLARI

1. Şarj cihazı, ancak pil sıcaklığı 0°C ila + 45°C arasında olduğunda hızlı şarj edecek şekilde tasarlanmıştır. Pil takımı çok sıcak veya çok soğuksa şarj cihazı pili hızlı şekilde şarj etmeyecektir. (Pil takımı yoğun kullanımdan dolayı ısınır bu durum söz konusu olabilir). Pil sıcaklığı 32°F (0°C) ve 113°F (45°C) aralığına geri döndüğünde şarj cihazı otomatik olarak şarj etmeye başlayacaktır.
2. Şarj başına çalışma süresinde önemli ölçüde bir düşüşün olması, pil takımının kullanım ömrünün sonuna yaklaştığı ve değiştirilmesi gerektiği anlamına gelebilir.
3. Saklama süresi boyunca şarj cihazının fişini çekmeyi unutmayın.

NOT: Dremel tarafından satılmayan şarj cihazlarının veya pillerin kullanılması garantiyi geçersiz kılar.

PİLİ ŞARJ ETME (MODEL 880)

Şarj cihazı kablosunu standart elektrik prizimize bağlayın. Herhangi bir pil takılmadığında, şarj cihazının yeşil ışığı yanar. Bu, şarj cihazının güç aldığını ve çalışmaya hazır olduğunu gösterir.

Pili şarj cihazına taktığınızda, şarj cihazının yeşil ışığı yanıp sönmeye başlar. Bu, pilin hızlı şarj olduğunu gösterir.

RESİM 10

- A. Pili
- B. Şarj cihazı
- C. Yeşil ışık

İşığı yanıp sönmeye durduğunda (ve sabit bir yeşil ışığa

dönüşüğünde) hızlı şarj etme işlemi tamamlanmıştır. PİL ışık olarak şarj olmuştur ve artık şarj cihazından çıkartılabilir.

Pili şarj etme işlemine başladığınızda, sabit bir yeşil ışıl pilin aşırı soğuk veya aşırı sıcak olduğu anlamına da gelebilir.

Hızlı şarj etme sadece pilin sıcaklığı 0°C ila 45°C aralığında olduğunda mümkündür.

Gerektiğinde, şarj etme sürecine ve hızı yardımcı olmak için şarj cihazının dahili fanı devreye girer.

Pil doğru sıcaklık aralığına eriştiğinde, pil şarj cihazı otomatik olarak hızlı şarj işlemine geçer.

Pil, ışık yanıp hala sönüyor olsa bile kullanılabilir. Sıcaklığa bağlı olarak ışığın yanıp sönmesinin durması biraz daha fazla zaman alabilir.

Yeşil ışığın amacı, pilin hızlı bir şekilde şarj olduğunu göstermektir. Bu, tam şarjın kesin noktasını göstermez. PİL tam olarak boşalmamışsa ışığın yanıp sönmesi daha kısa sürede durur.

Yeşil gösterge ışığı yanıyor, pil şarj kabul edemez.

İzin verilen ortam sıcaklıkları (alet/şarj cihazı/pil):

- Şarj ederken 0...+45°C
- Çalışırken -20...+50°C
- Depolama sırasında -20...+50°C

MONTAJ

GENEL

Dremel multi el aleti, girintili çıkıntılı yüzeylerdeki detaylı işleri gerçekleştirmek üzere tasarlanmış son derece hassas, yüksek kalitede bir alettir. Zengin Dremel uç ve aksesuar seçenekleri sayesinde, çok sayıda işlemi gerçekleştirmeniz mümkündür. Bu işlemler arasında taşlama, oyma, gravür ve kanal açma, kesme, polisaj ve temizleme sayılabilir.

RESİM 1

- Mil kilitleme butonu
- Açma/kapama düğmesi
- Asabilmek için askı
- Pil düzeyi göstergesi
- Değişken hız düğmesi
- Pil
- Pil çıkartma kulakları
- Havalandırma açıklıkları
- Gövde
- Pil
- Pil çıkartma kulakları
- Şaft
- Koruyucu kapak veya EZ Twist™ bütünlüştürme anahtar/burun kapağı
- Mandren
- Penset
- Penset anahtarı
- Işık modülü

YÜKSÜKLER

Elektrikli multi el aletleri ile kullanılan Dremel uçlarının farklı gövde boyutları mevcuttur. Farklı gövde boyutları ile kullanım için pensetler dört farklı boyutta sunulur. Penset boyutları, pensetin arka tarafındaki halkalar ile belirlenir.

RESİM 2

- Mandren
- 3,2 mm'lik Halkasız penset (480)
- 2,4 mm'lik Üç halkalı penset (481)
- 1,6 mm'lik İki halkalı penset (482)

E. 0,8 mm'lik Bir halkalı penset (483)

F. Tespit halkaları

NOT: Bazı multi setlerinde bu dört farklı penset boyutu mevcut olmayabilir. Pensetler ayrı ayrı da mevcuttur.

Daima kullanmayı planladığınız cihazın gövde boyutu ile uyumlu bir penset kullanın. Bir penseti, çapı daha küçük bir gövdeye yerleştirmek için kesinlikle zorlamayın.

PENSET DEĞİŞİMİ

RESİM 3

- Penset anahtarı
- Mil kilitleme butonu
- Mandren
- Gevşetmek için
- Sıkmak için

- Mil kilitleme butonuna basın, aşağı doğru tutun ve mili oturana kadar el ile döndürün. Multi alet çalışırken mil kilitleme butonunu kullanmayın.
- Mil kilitleme butonu basılı iken, mandreni gevşetin ve çıkarın. Gerekliyse penset anahtarı kullanın.
- Penseti milden çekerek çıkarın.
- Uygun boyuttaki penseti mile takın ve mandreni sıkıca tekrar yerleştirin. Uç veya aksesuar mevcut değil ise mandreni çok sıkmayın.

AKSESUAR DEĞİŞİMİ

- Mil kilitleme butonuna basın ve mil kilidi oturana kadar el ile döndürün. Multi alet çalışırken mil kilitleme butonunu kullanmayın.
- Mil kilitleme butonu basılı iken, mandreni gevşetin (çıkarmayın). Gerekliyse penset anahtarı kullanın.
- Ucu veya aksesuarı penset gövdesine iyice oturtun.
- Mil kilitleme butonuna basılı iken, mandreni uç veya aksesuarın ortası penset tarafından kavranana kadar elle sıkıştırın.

NOT: Kullanım hakkında daha fazla bilgi edinmek için Dremel aksesuarınız ile birlikte verilen talimatları mutlaka okuyun.

Sadece Dremel tarafından test edilen yüksek performanslı aksesuarları kullanın.

EZ TWIST™ BÜTÜNLEŞİK ANAHTAR/BURUN KAPAĞI

RESİM 4

- EZ Twist™ bütünlüştürme anahtar/burun kapağı (Her 8220 araçta kullanılamaz)

Bu burun kapağında, standart penset anahtarını kullanmaksızın penset somununu gevşetmenizi ve sıkmanızı sağlayan bir bütünlüştürme anahtar bulunmaktadır.

- Cihazdan burun kapağını sökün, kapağın iç kısmındaki çelik girintisini penset somunuyla hizalayın.
- Mil kilidi kilitlemiş durumdayken burun kapağını saatın tersi yönde çevirerek penset somununu gevşetin. Multi alet çalışırken mil kilitleme butonunu kullanmayın.
- Ucu veya aksesuarı penset gövdesine iyice oturtun.
- Mil kilidi kilitlemiş durumdayken burun kapağını saat yönünde çevirerek penset somununu sıkın.
- Burun kapağını tekrar çevirerek baştaki konumuna takın.

NOT: Kullanım hakkında daha fazla bilgi edinmek için Dremel aksesuarınız ile birlikte verilen talimatları mutlaka okuyun.

Sadece Dremel tarafından test edilen yüksek performanslı aksesuarları kullanın.

DENGELEME AKSESUARLARI

Hassas çalışma için, tüm aksesuarların iyi bir dengede olması çok önemlidir (arabanızdaki lastiklerde olduğu gibi). Bir aksesuarı doğrultmak veya dengelemek için, yüksek somununu hafifçe gevşetin ve aksesuarı veya yüksüğü 1/4 tur çevirin. Yüksek somununu tekrar sıkın ve Döner El Aletini çalıştırın. Dinleyerek ve hissederek aksesuarın dengeli çalışıp çalışmadığını fark edebilirsiniz. En iyi denge elde edilinceye kadar bu işlemleri yapmaya devam edin.

KULLANIM

BAŞLARKEN

Multi el aletinizin kullanımında ilk adım, yarattığı "hissi" duymaktır. Onu elinize alın; ağırlığını ve dengesini hissedin. Muhafazasının inceliğini hissedin. Bu çıkıntı, cihazın bir kalem gibi kavranmasını sağlar.

Elektrikli el aletinizi daima yüzünüzden uzak tutun. Çalışma esnasında aksesuarlar hasar görebilir, hızla birlikte yerlerinden fırlayabilir.

Aleti tutarken, havalandırma açıklıklarının eliniz ile kapamayın. Havalandırma açıklıklarının tıkanması motorun aşırı ısınmasına neden olur.

ÖNEMLİ! Aletin yüksek hızlı etkinliğini nasıl gerçekleştirdiğini görmek için önce hurda malzeme üzerinde pratik yapın. Elektrikli el aletinizin yüksek devrinin en iyi sonuçlarını Dremel aksesuarları ve bağlantı aksesuarları ile alacağınızı unutmayın. Mümkün ise, kullanım esnasında elektrikli el aleti üzerine kuvvet uygulamayın. Bunun yerine dönen aksesuarı çalışma yüzeyine yaklaştırın ve işleminin başlamasını istediğiniz noktaya temas etmesini sağlayın. Elinizle çok az basınç uygulayarak aleti çalışma üzerine yönlendirmeye odaklanın. Aksesuarın işini yapmasını sağlayın.

Tüm işi tek bir geçişle yapmaktansa genellikle aletle bir dizi geçiş yapmak daha iyidir. Hafif bir dokunuş ile en mükemmel kontrolü elde eder ve hata riskini azaltırsınız.

ALETİN TUTULMASI

Yakın işlemlerde en iyi kontrol için aleti, bir kalem gibi baş ve işaret parmağınız arasında tutun. RESİM 6 "Golf" tipi kavrama yöntemi, taşıma veya kesme gibi daha ağır işlerde kullanılır. RESİM 7

ÇALIŞMA DEVİRLERİ

Her iş için doğru hızı seçmek için, bir malzeme parçası üzerinde pratik yapın.

"ON/OFF" DÜĞMESİNİ KAYDIRIN

El aleti, motor gövdesinin üstündeki kayar anahtar kaydırılarak açılır.

EL ALETİNİ "AÇMAK" İÇİN kayar düğmeyi ileriye doğru kaydırın.

EL ALETİNİ "KAPATMAK" İÇİN kayar düğmeyi geriye doğru kaydırın.

YÜKSEK PERFORMANSLI MOTOR

El aletiniz bir yüksek performanslı döner el aleti motoruyla donatılmıştır. Bu motor, Dremel ek parçalarını sürekli döner el aletinin çok yönlülüğünü artırır.

ELEKTRONİK İZLEME

El aletiniz, "yumuşak başlatma" sağlayarak yüksek torklu başlatmadan kaynaklanan zorlanmaları azaltan dahili bir elektronik izleme sistemiyle donatılmıştır. Bu sistem aynı zamanda, stop etme koşulları oluştuğunda (bkz " Stop Etme Koruması" bölümü) alete giden gerilimi keserek motor ve pil performansını da azami düzeye çıkartılmasına yardımcı olur . Motor ve pil, böyle durumlarda motora giden gerilimin kesilmesiyle korunur.

DEĞİŞKEN HIZ DÜĞMESİ

Elektrikli el aletinizde bir değişken hız kayar düğmesi bulunur. Çalışma sırasında, ayarlardan birini seçmek üzere düğme geriye veya ileriye kaydırılarak hız değiştirilebilir.

Döner El Aletinin hızı gövdedeki bu döner düğme ayarlanarak kumanda edilir. RESİM 8

Uygun Devir Sayıları için Ayarlar

Düğme Ayarı	Hız Kademesi
5	5000-7000 dak ⁻¹
10	7000-10000 dak ⁻¹
*15	13000-17000 dak ⁻¹
20	18000-23000 dak ⁻¹
25	23000-27000 dak ⁻¹
30	28000-33000 dak ⁻¹

* Tel fırçalar kullanırken 15000 dak-1 değerini aşmayın.

Sayfa 4-7'da yer alan Devir Ayarlarına bakarak çalışan malzeme ve kullanılan aksesuara uygun devir ayarını tespit edin.

Birçok işlem elektrikli el aletinin en yüksek devirde kullanılarak gerçekleştirilir. Ancak, bazı malzemeler (bazı plastik ve metaller) yüksek devirlerde oluşan ısıya bağlı olarak zarar görebilir; buna bağlı olarak uygun bir düşük devirde çalışmalıdır. Düşük devirde işletim (15000 dak-1 veya en az) özellikle polisaj aksesuarları ile gerçekleştirilen işlemleri için uygundur. Tüm fırçalama işlemleri, kablunun tutucudan ayılmasını engellemek için düşük devirde gerçekleştirilmelidir. Daha düşük devir ayarlarında kullanarak , elektrikli el aletinizin performansından faydalanın. Daha yüksek devirler, sert ahşap, metal, cam malzemeler veya delme, oyma, kesme, şekillendirme ile ahşap içine oluk ya da yiv açma işlemleri için uygundur.

Elektrikli el aletinin devri hakkında bilgiler:

- Plastik ve benzeri düşük ısılarla eriyen malzemeler, düşük devirde kesilmelidir.
- Metal fırça ile polisaj, fırçalama ve temizleme işlemleri, fırçanın ve malzemenin zarar görmemesi için 15000 dak-1 değerinden daha düşük devirlerde yapılmalıdır.
- Ahşap, yüksek devirde kesilmelidir.
- Demir veya çelik, yüksek devirde kesilmelidir.
- Yüksek devirli bir çelik kesici titreşime başladıysa, bu durum genellikle çok düşük devirde çalıştığını gösterir.
- Alüminyum, bakır alaşımları, kurşun alaşımları, çinko alaşımları ve teneke, yapılan kesme işleminin türüne bağlı olarak değişik devirlerde kesilebilir. Kesilen malzemenin, kesici dişe zarar vermesini önlemek için, parafin (su değil) veya başka uygun bir yağlama malzemesi kullanın.

NOT: Elektrikli el aletiniz düzgün çalışmıyorsa, alet üzerindeki baskıyı arttırmak doğru bir hareket değildir. İsteddiğiniz sonuçları elde etmek için farklı bir aksesuar kullanmayı veya devir ayarını değiştirmeyi deneyin.

STOP ETME KORUMASI

Bu alette, stop etme durumunda motorun ve pilin korunmasını sağlayan dahili bir stop etme koruması vardır. Alete çok uzun süre çok fazla baskı uygularsanız veya ucu özellikle de yüksek hızlarda iş parçasında tutarsanız, motor durur. Stop etme durumunda aleti malzemeden çıkartın, alet seçilen hızda tekrar dönmeye başlayacaktır. Alet 5 saniyeden uzun bir süre stop etmeye devam ederse kendini otomatik olarak kapatacaktır. Bu ilave özellik motorun ve pilin hasar görmemesi için ileri bir korumadır. Pil neredeyse bitmek üzereyken, el aleti normalden daha sık otomatik olarak kapanabilir. Bu durumda pilin şarj edilmesi gerekir.

BAKIM

Önleyici bakımın yetkisiz kişiler tarafından yapılması, dahili kablo ve bileşenlerin yanlış yerleştirilmesine yol açabilir, bu da ciddi tehlike yaratır. Tüm alet bakımlarının, bir Dremel Servis İşletmesi tarafından yapılmasını tavsiye ederiz. Beklenmeyen çalışma veya elektrik çarpmasına bağlı yaralanmaları önlemek için, servis veya temizlik işlemleri öncesinde mutlaka el aletinizin elektrik bağlantısını kesin.

TEMİZLEME

UYARI KAZALARIN MEYDANA GELMESİNİ ÖNLEMEK İÇİN DAİMA TEMİZLEMEDEN ÖNCE ALETİ VE/VEYA ŞARJ MAKİNESİNİ GÜÇ KAYNAĞINDAN AYIRIN. Alet, sıkıştırılmış kuru hava ile temizlenebilir. Aleti basınçlı hava ile temizlerken daima koruyucu gözlük takın.

Havalandırma açıklıkları ve düğme kolları temiz ve yabancı maddelerden arınmış bir şekilde tutulmalıdır. Açıklıklardan sivri cisimler sokarak temizlemeye çalışmayın.

UYARI BAZI TEMİZLİK MADDELERİ VE SOLVENTLER PLASTİK KISIMLARA ZARAR VERİR. Bunlardan bazıları: benzin, karbon tetraklorid, klorlu temizlik solventleri, amonyak ve amonyak içeren ev deterjanları.

SERVİS VE GARANTİ

UYARI CİHAZIN İÇERİSİNDE KULLANICININ BAKIM UYGULAYABİLECEĞİ PARÇALAR BULUNMAMAKTADIR. ÖNLEYİCİ BAKIMIN YETKİSİZ KİŞİLER TARAFINDAN YAPILMASI, DAHİLİ KABLO VE BİLEŞENLERİN YANLIŞ YERLEŞTİRİLMESINE YOL AÇILIR, BU DA CİDDİ TEHLİKE YARATIR. Tüm alet bakımlarının, bir Dremel Servis Merkezi tarafından yapılmasını tavsiye ederiz. Servis Görevlisi: Servis işleminden önce aleti ve/veya güç kaynağını elektrik kaynağından ayırın.

Bu DREMEL ürünü, yerel/ulusal yasal düzenlemelere uygun biçimde, normal aşınma ve eskimeden kaynaklanan hasarlara karşı garanti kapsamındadır; aşırı yüklenmeden veya uygun olmayan kullanımdan kaynaklanan hasarlar garanti kapsamına alınmaz.

Bir sorun halinde, içi açılmamış durumdaki aleti ve şarj aleti ile alışveriş fişinizi bayinize gönderin.

DREMEL'E ULAŞIN

Dremel alet donanımı, destek ve yardım hattı hakkında daha fazla bilgi için www.dremel.com adresini ziyaret edin. Dremel, Konijnenberg 60, 4825 BD Breda, Hollanda

GÜRÜLTÜ VE TITREŞİM

Gürültü / Titreşim

Ses Basıncı Seviyesi dB(A)	72,5
Ses Güç Seviyesi dB(a) (standart sapma 3dB)	83,5
Titreşim m/s ² (üç eksenli vektör toplamı)	11,8
Belirsizlik K m/s ²	1,5

NOT: Beyan edilen toplam titreşim değeri standart bir test yöntemine uygun şekilde ölçülmektedir ve bir el aletini diğeriyle karşılaştırmak için kullanılabilir. Bu değer aynı zamanda maruziyetin ön değerlendirilmesinde de kullanılabilir.

UYARI

GERÇEK KULLANIM SIRASINDA ELEKTRİKLİ EL ALETİNİN TITREŞİM EMİSYONU, ALETİ KULLANDIĞINIZ BİÇİMLERE BAĞLI OLARAK BEYAN EDİLEN TOPLAM DEĞERDEN FARKLI OLABİLİR. GERÇEK KULLANIM KOŞULLARINDA MARUZ KALMA İÇİN BİR TAHMİNDE BULUNUN VE KORUNMA İÇİN BUNA GÖRE EMNİYET ÖNLEMLERİNİ ALIN (TETİKLENME SÜRELERİNE EK OLARAK, ALETİN KAPALI KALDIĞI VE ATIL OLARAK ÇALIŞTIĞI SÜRELER GİBİ ÇALIŞMA ÇEVİRİMİNİN TÜM KISIMLARINI HESABA KATIN).

PŘEKŁAD ORIGINÁLNÍCH POKYŇŮ

CS

POUŽITÉ SYMBOLY



PŘEČTĚTE SI TYTO POKYNY



POUŽÍVEJTE OCHRANU SLUCHU



POUŽÍVEJTE OCHRANU OČÍ



POUŽÍVEJTE PROTIPRACHOVOU MASKU



TRÍDA II SESTAVENO



ELEKTRICKÉ NÁSTROJE, PŘÍSLUŠENSTVÍ A OBALY NELIKVIDUJTE SPOLEČNĚ S DOMOVNÍM ODPADEM

OBECNÁ BEZPEČNOSTNÍ UPOZORNĚNÍ K ELEKTRICKÉMU NÁSTROJI



VAROVÁNÍ PŘEČTĚTE SI VŠECHNA UPOZORNĚNÍ A VEŠKERÉ POKYNY.

Pokud upozornění a pokyny nebudou dodrženy, může dojít k zasažení elektrickým proudem, k požáru a/nebo k vážnému zranění.

Všechna upozornění a pokyny si uložte tak, abyste do nich mohli v budoucnu nahlížet.

Termín „elektrický nástroj“, který se vyskytuje v upozorněních, se vztahuje k vašemu elektrickému nástroji napájenému ze sítě (kabelem) nebo k elektrickému nástroji napájenému baterií (bez kabelu).

BEZPEČNOST V PRACOVNÍ OBLASTI

- Udržujte své pracovní místo čisté a dobře osvětlené. Nepořádek a neosvětlené pracovní oblasti mohou vést k úrazům.
- S nástrojem nepracujte v prostředí s rizikem výbuchu, například tam kde se nacházejí hořlavé kapaliny, plyny nebo prach. Elektrické nástroje vytvářejí jiskry, které mohou zapálit prach nebo páry.
- Děti a přihlízející osoby musí být při použití elektrických nástrojů v bezpečné vzdálenosti od pracovního místa. Při rozptýlení můžete ztratit kontrolu nad strojem.

ELEKTRICKÁ BEZPEČNOST

- Připojovací zástrčka nástroje musí tvarem a parametry odpovídat zásuvce. Zástrčka nesmí být žádným způsobem upravena. Společně se nástroj s ochranným uzemněním nepoužívejte žádné adaptérové zástrčky. Neupravené zástrčky a vhodné zásuvky snižují riziko elektrického úderu.
- Zabraňte kontaktu těla s uzemněnými povrchy, jako např. potrubí, topení, sporáky a chladničky. Je-li Vaše tělo uzemněno, existuje zvýšené riziko elektrického úderu.
- Chraňte nástroj před deštěm a vlhkem. Vniknutí vody do elektrického nástroje zvyšuje nebezpečí zásahu elektrickým proudem.
- Dbejte na správné používání kabelu. Nepoužívejte jej jako pomůcku k nošení či zavěšování nástroje nebo k vytahování zástrčky ze zásuvky. Udržujte kabel daleko od tepla, oleje, ostrých hran nebo pohyblivých dílů stroje. Poškozené nebo spletené kabely zvyšují riziko elektrického úderu.
- Při venkovním použití elektrického nástroje použijte prodlužovací kabel vhodný pro venkovní použití. Použití prodlužovacího kabelu, jež je vhodný pro použití venku, snižuje riziko elektrického úderu.
- Je-li nevyhnutelné používat nástroj ve vlhku, použijte napájení chráněné proudovým chráničem (RCD). Používání RCD snižuje riziko úrazu elektrickým proudem.

BEZPEČNOST OSOB

- Buďte pozorní, dávejte pozor na to, co děláte a přistupujte k práci s elektrickým nástrojem rozumně. Nástroj nepoužívejte pokud jste unaveni nebo pod vlivem drog, alkoholu nebo léků. Moment nepozornosti při použití elektrických nástrojů může vést k vážným poraněním.
- Noste osobní ochranné pomůcky. Vždy používejte

ochranné brýle. Nošení osobních ochranných pomůcek jako maska proti prachu, bezpečnostní obuv s protiskluzovou podrážkou, ochranná přilba nebo sluchátka, podle druhu nasazení elektrického nástroje, snižují riziko poranění.

- Zabraňte neúmyslnému uvedení do provozu. Přesvědčte se ještě než zastrčíte zástrčku do zásuvky, že je elektrický nástroj vypnutý. Máte-li při nošení nástroje prst na spínači nebo pokud nástroj připojíte ke zdroji proudu zapnutý, může to vést k úrazům.
- Než nástroj zapnete, odstraňte seřizovací nástroj nebo šroubovák. Nástroj nebo klíč, který se nachází v otáčivém dílu nástroje, může vést k poranění.
- Nepřečunujte se. Zajistěte si bezpečný postoj a vždy udržujte rovnováhu. Tim můžete nástroj v neočekávaných situacích lépe kontrolovat.
- Noste vhodný oděv. Nenoste žádný volný oděv nebo šperky. Vlasy, oděv a rukavice udržujte daleko od pohybujících se dílů. Volný oděv, šperky nebo dlouhé vlasy mohou být zachyceny pohybujícími se díly.
- Lze-li namontovat odsávací zařízení, přesvědčte se, že jsou připojeny a správně použity. Použití zařízení odsávajících prach snižuje ohrožení prachem.

SVĚDOMITÉ ZACHÁZENÍ A POUŽÍVÁNÍ ELEKTRICKÉHO NÁŘADÍ

- Nástroj nepřetěžujte. Pro svou práci použijte k tomu určený nástroj. S vhodným elektrickým nástrojem budete pracovat v udané oblasti výkonu lépe a bezpečněji.
- Nepoužívejte žádné elektrické nástroje, jehož spínač je vadný. Elektrický nástroj, který nelze zapnout či vypnout, je nebezpečný a musí se opravit.
- Než provedete seřízení nástroje, výměnu dílů příslušenství nebo nástroj odložíte, vytáhněte zástrčku ze zásuvky a/nebo odstraňte baterii. Toto preventivní opatření zabrání neúmyslnému zapnutí nástroje.
- Uchovávejte nepoužívané elektrické nástroje mimo dosah dětí. Nenechte nástroj používat osobami, které s nástrojem nejsou seznámeny nebo nečetly tyto pokyny. Elektrické nástroje jsou nebezpečné, jsou-li používány nezkušenými osobami.
- Pečujte o nástroj svědomitě. Zkontrolujte, zda pohyblivé díly nástroje fungují a nevzpříčují se, zda díly nejsou zlomené nebo poškozené tak, že je omezena funkce nástroje. Poškozené díly nechte před nasazením nástroje opravit. Mnoho úrazů má příčinu ve špatně udržovaných elektrických nástrojích.
- Rezné nástroje udržujte ostré a čisté. Pečlivě ošetřované rezní nástroje s ostrými rezními hranami se méně vzpříčují a dají se lehčeji vést.
- Používejte elektrické nástroje, příslušenství, nástavce apod. podle těchto pokynů a také přitom respektujte pracovní podmínky a prováděnou činnost. Použití elektrických nástrojů na jiné práce než pro které jsou určeny, může vést k nebezpečným situacím.

SVĚTELNÝ MODUL

VAROVÁNÍ PŘED VÝMĚNOU PŘÍSLUŠENSTVÍ, UPÍNACÍHO POUZDRA NEBO PŘED PROVÁDĚNÍM ÚDRŽBY VŽDY ODPOJTE ROTAČNÍ NÁŘADÍ OD SÍTĚ.

OBRÁZEK 11

A. Spínač

- B. Posuvný přepínač
- C. Šroub
- D. Světelný modul
- E. Schránka na baterie
- F. Baterie

Světelný modul

Světelný modul dodaný k vašemu nářadí slouží ke zlepšení viditelnosti při práci na výrobku. Používá dvě výměnné baterie CR1025 (součástí dodávky) napájející LED diodu. Modulem lze otáčet okolo přední části nástroje, aby bylo dosaženo požadovaného osvětlení.

Počáteční nastavení

Chcete-li použít světlo poprvé, je třeba nejdříve vyjmout izolační vložku ze schránky na baterie. Vytáhněte vložku a zkontrolujte funkci modulu zapnutím spínače. Pokud světlo nefunguje, zkontrolujte malým šroubovákem usazení baterií a také to, zda byly opravdu odstraněny všechny izolační vložky.

Výměna baterií

VAROVÁNÍ NEBEZPEČÍ POLEPTÁNÍ CHEMIKÁLIÍ. BATERIE UCHOVÁVEJTE MIMO DOSAH DĚTÍ.

Tento produkt obsahuje „knoflíkové“ lithiové baterie. Dojde-li k polknutí nové nebo vybité lithiové baterie či dostane-li se taková baterie jiným způsobem do těla, může způsobit závažné poleptání vnitřních orgánů s následkem smrti již za dvě hodiny po požití. Vždy náležitě zajistěte schránku na baterie. Nelze-li schránku na baterie bezpečně uzavřít, přestaňte produkt používat, vyjměte baterie a uschovejte je mimo dosah dětí. Máte-li podezření, že došlo k požití baterií nebo že se baterie dostaly do těla jiným způsobem, okamžitě vyhledejte lékařské ošetření.

Chcete-li vyměnit baterie světelného modulu, nejdříve odšroubujte hubici, aby bylo možné modul sejmout. Po sejmutí povolte malým šroubovákem šrouby na schránce na baterie. Nesnažte se šrouby zcela vytáhnout! Vyjměte usazení schránky na baterie ze spodní strany modulu. Vytáhněte staré baterie a vložte baterie nové. Přitom dbejte na správnou orientaci polů baterie. Až budou nové baterie na místě, vraťte na místo také usazení schránky na baterie a dotáhněte šrouby. Při zpětné montáži dbejte na to, aby spínač a posuvný spínač byly oba ve stejné poloze (oba ON (I) nebo oba OFF (O)). Jenom tak bude poloha spínače odpovídat poloze „vidličky“ posuvného spínače.

Instalace a použití

Chcete-li instalovat světelný modul na nástroj, nejdříve odšroubujte hubici na přední straně nástroje. Posuňte světelný modul proti konci nástroje tak, aby světlo směřovalo dopředu. Znovu upevněte hubici na přední stranu nástroje zatlačte kroužek světelného modulu na místo (Obr. 11). Světelný modul bude fungovat pouze s hubicí nového typu, která byla dodána s nástrojem. Rozdíly mezi starým (A) a novým (B) typem hubice jsou znázorněny na Obrázku 12.

V závislosti na tom, jak používáte svůj rotační nástroj, můžete zjistit, že světelný modul buď překáží při práci, nebo že byste potřebovali svůj výrobek nasvítit jinak. Polohu světelného modulu upravíte povolením hubice, natočením modulu dle potřeby, a dotažením hubice.

POUŽITÍ BATERIOVÉHO PŘÍSTROJE A PÉČE O NĚJ

- a. **Přístroj dobíjete jen nabíječkou doporučenou výrobcem. Nabíječka, která je vhodná pro jeden typ**

baterií, může znamenat riziko vzplanutí, je-li použita s jinými bateriemi.

- b. **Elektrické nástroje používejte jen s bateriemi, které pro ně byly speciálně navrženy. Použitím jiných baterií se vystavujete riziku zranění a požáru.**
- c. **Pokud baterie nepoužíváte, uložte je v dostatečné vzdálenosti od jiných kovových předmětů, jako jsou například kancelářské sponky, mince, klíče, hřebíky, šroubky nebo jiné malé kovové předměty. Zkrat na koncovkách baterie může způsobit popálení nebo požár.**
- d. **V nevhodném prostředí může tekutina z baterie vytéct; vyhněte se přímému kontaktu s tekutinou. Pokud ke kontaktu náhodně dojde, opláchněte tekutinou vodou. Pokud se tekutina dostane do očí, vyhledejte odbornou lékařskou pomoc. Tekutina z baterie může způsobit podráždění nebo popálení.**

SERVIS

- a. **Opravu elektrického nástroje svěřujte pouze kvalifikovaným odborným opravářům, kteří používají výhradně originální náhradní díly. Tím bude zajištěno, že bezpečnost nástroje zůstane zachována.**

BEZPEČNOSTNÍ PŘEDPISY PRO VŠECHNY ČINNOSTI

BEZPEČNOSTNÍ UPOZORNĚNÍ SPOLEČNÁ PRO BROUŠENÍ, KARTÁCOVÁNÍ, LESTĚNÍ, VYREZÁVÁNÍ NEBO ODŘEZÁVÁNÍ

- a. **Tento elektrický nástroj je určen k použití jako bruska, bruska smirkovým papírem, drátěný kartáč, leštička, řezák nebo rozbrušovačka. Dbejte všech varovných upozornění, pokynů, zobrazení a údajů, jež jste s elektrickým nástrojem obdrželi. Pokud následující pokyny nedodržíte, může to vést k úderu elektrickým proudem, požáru nebo těžkým poraněním.**
- b. **Nepoužívejte žádné příslušenství, které není výrobcem pro tento elektrický nástroj speciálně určeno a doporučeno. Pouze to, že můžete příslušenství na elektrický nástroj upevnit, nezaručuje bezpečné použití.**
- c. **Jmenovité otáčky brusného příslušenství musí být nejméně tak vysoké jako nejvyšší otáčky uvedené na elektrickém nástroji. Brusné příslušenství, jež se otáčí rychleji než je dovoleno, se může porouchat a rozletět se.**
- d. **Vnější rozměr a tloušťka kleštiny příslušenství musí odpovídat rozměrovým údajům elektrického nástroje. Příslušenství o nesprávném rozměru nemůže být řádně ovládáno.**
- e. **Velikost trnu vyřezávacích kotoučů, válečky na broušení nebo jiné příslušenství musí přesně odpovídat vřetenу nebo kleštině elektrického nástroje. Příslušenství, které přesně nelícuje na montážní materiál elektrického nástroje, se nerovnoměrně točí, velmi silně vibruje a může vést ke ztrátě kontroly.**
- f. **Kotouče namontované na trnu, válečky na broušení, řezáky nebo jiné příslušenství musí být do kleštiny nebo sklířidla zcela zasunuto. Pokud trn není dostatečně upevněn a/nebo je přesah kotouče příliš dlouhý, může se namontované kolo uvolnit a vysunout vysokou rychlostí.**
- g. **Nepoužívejte žádné poškozené příslušenství. Před každým použitím příslušenství zkontrolujte**

brusné kotouče na odštěpky a trhliny, unášeci válec na trhliny, otěr nebo silné opotřebení, drátěný kartáč na uvolněné nebo zlomené dráty. Spadně-li elektrický nástroj nebo příslušenství z výšky, zkontrolujte zda není poškozeno nebo použijte nepoškozené příslušenství. Pokud jste příslušenství zkontrolovali a nasadili, držte se vy a v blízkosti nacházející se osoby mimo rovinu rotujícího příslušenství a nechte elektrický nástroj běžet jednu minutu s nejvyššími otáčkami. *Poškozená příslušenství většinou v této době testování prasknou.*

- h. **Noste osobní ochranné vybavení.** Podle aplikace použijte ochranu celého obličeje, ochranu očí nebo ochranné brýle. Taktéž adekvátně noste ochrannou masku proti prachu, ochranu sluchu, ochranné rukavice nebo speciální zástěrny, jež Vás ochrání před malými částicemi brusiva a materiálu. *Oči mají být chráněny před odletujícími cizími tělisky, jež vznikají při různých nasazeních. Protiprachová maska či respirátor musejí při nasazení vznikající prach odfiltrávat. Pokud jste dlouho vystaveni silnému hluku, můžete utrpět ztrátu sluchu.*
- i. **Dbejte u ostatních osob na bezpečnou vzdálenost k Vaší pracovní oblasti.** Každý, kdo vstoupí do této pracovní oblasti, musí mít osobní ochranné vybavení. *Úlomky obrobku nebo části příslušenství mohou odletnout a způsobit poranění i mimo přímou pracovní oblast.*
- j. **Pokud provádíte práce, při kterých by řezací příslušenství mohlo zasáhnout skrytá el. vedení, držte elektrický nástroj pouze za izolované uchopovací plochy.** *Kontakt řezacího příslušenství s elektrickým vedením pod napětím může přivést napětí i na kovové díly elektrického nástroje a vést k zásahu elektrickým proudem.*
- k. **Při spuštění vždy nástroj držte pevně v ruce (rukách).** *Reakční moment motoru, když zrychluje na plnou rychlost, může způsobit přetočení nástroje.*
- l. **Je-li to možné, k uchopení obrobku vždy použijte svorky.** *Nikdy při používání nedejte malý obrobek v jedné ruce a nástroj v druhé. Uprnutí malého obrobku vám umožňuje používat ruce k ovládní nástroje. Kruhový materiál, jako jsou čepy, trubky či potrubí, má tendenci se při řezání kutálet a může způsobit zablokování příslušenství nebo jeho odskočení směrem k vám.*
- m. **Nikdy neodkládejte elektrický nástroj dříve, než se příslušenství dostalo zcela do stavu klidu.** *Otáčející se příslušenství se může dostat do kontaktu s odkládací plochou, čímž můžete ztratit kontrolu nad elektrickým nástrojem.*
- n. **Po výměně příslušenství nebo provedení úprav se ujistěte, že matice kleštiny, sklíčidlo nebo jiná zařízení podléhající úpravám jsou bezpečně zajištěna.** *Volně nastavená zařízení se mohou neočekávaně posunout a způsobit ztrátu kontroly nad nástrojem a volně se otáčející součásti nebezpečně vystěří.*
- o. **Nenechte elektrický nástroj běžet po dobu, co jej nesete.** *Váš oděv může být náhodným kontaktem s otáčejícím se nasazovacím nástrojem zachycen a nasazovací nástroj Vám může způsobit poranění.*
- p. **Čistěte pravidelně větrací otvory elektrického nástroje.** *Ventilátor motoru vtahuje do tělesa prach a silně nahromaděný kovového prachu může způsobit elektrická rizika.*
- q. **Nepoužívejte elektrické nástroje v blízkosti hořlavých materiálů.** *Jiskry mohou tyto materiály zapálit.*

ZPĚTNÝ RÁZ A ODPOVÍDAJÍCÍ VAROVNÁ UPOZORNĚNÍ

Zpětný ráz je náhlá reakce v důsledku zaseknutého nebo zablokovaného otáčejícího se brusného kotouče, pásu, kartáče nebo jakéhokoli jiného příslušenství. Zablkování nebo zaseknutí způsobuje náhlé zastavení otáčejícího se příslušenství, což vede k tomu, že nekontrolovaný nástroj bude nucen k chodu ve směru opačném k otáčení příslušenství.

Pokud se např. přičí nebo blokuje brusný kotouč v obrobku, může se hrana brusného kotouče, která se zanořuje do obrobku, zakousnout a tím brusný kotouč vylomit nebo způsobit zpětný ráz. Brusný kotouč se potom pohybuje k nebo od obsluhující osoby, podle směru otáčení kotouče na místě zablkování. Při tom mohou brusné kotouče i prasknout.

Zpětný ráz je důsledek nesprávného nebo chybného použití elektrického nástroje. Lze mu zabránit vhodnými preventivními opatřeními, jak je následně popsáno.

- a. **Držte elektrický nástroj dostatečně pevně a zaujměte stabilní polohu.** *Pracovník obsluhy může kontrolovat síly zpětného rázu, pokud přijme odpovídající bezpečnostní opatření.*
- b. **Zvláště opatrně pracujte v místech rohů, ostrých hran apod. Zabraňte, aby se příslušenství odrazilo od obrobku a vzpříčilo.** *Rotující nasazovací nástroj je u rohů, ostrých hran a pokud se odrazí je náchylný na vzpříčení se. Toto způsobí ztrátu kontroly nebo zpětný ráz.*
- c. **Nepřipojujte ozubený pilový list.** *Takové čepele často způsobují zpětný ráz nebo ztrátu kontroly nad elektrickým nářadím.*
- d. **Vždy přisuňte příslušenství k materiálu ve stejném směru, jakým břit vystupuje z materiálu (což je stejný směr, v jakém odletávají třísky).** *Přisunutí nástroje ve špatném směru způsobí, že ostří příslušenství vystoupí z obrobku a zatáhne nástroj ve směru tohoto přisunutí.*
- e. **Při použití rotačních pilníků, odřezávacích kotoučů, vysokorychlostních řezáků nebo řezáků z tvrdokovu vždy mějte obrobek bezpečně uchycen.** *Tyto kotouče se zachytí, pokud dojde k jejich mírnému naklonění v drážce, a může dojít ke zpětnému rázu. Když se odřezávací kotouč zachytí, obvykle se sám zlomí. Když se zachytí rotační pilník, vysokorychlostní řezák nebo řezák z tvrdokovu, může vyskočit z drážky a může dojít ke ztrátě kontroly nad nástrojem.*

ZVLÁŠTNÍ VAROVNÁ UPOZORNĚNÍ K BROUŠENÍ A ROZBRUŠOVÁNÍ

- a. **Používejte pouze kotouče doporučené pro váš elektrický nástroj a pouze k doporučeným účelům.** *Například: neprovádějte broušení boční části rozbrušovacího (řezacího) kotouče. Dělicí kotouče jsou určeny k úběru materiálu hranou kotouče. Boční působení síly na tato brusná tělesa je může rozlámat.*
- b. **Pro závitové brusné kužele a trny používejte pouze nepoškozené trny kotoučů s neuvolněnou ramenní přírubou, které mají správnou velikost a délku.** *Správné trny sníží možnost poškození.*
- c. **„Netlačte“ na řezací kotouč a nevynakládejte přílišnou sílu.** *Neprovádějte žádné nadměrné hluboké řezy. Velká zátěž na kotouč zvyšuje jeho náchylnost ke zkroucení nebo zaseknutí kotouče v řezu, a přináší s sebou riziko zpětného rázu nebo prasknutí kotouče.*
- d. **Nestrkejte ruce do oblasti před a za rotujícím kotoučem.** *V okamžiku, kdy se kotouč v pracovním bodě pohybuje směrem od vás, případný zpětný*

ráz může odhodit rotující kotouč spolu s elektrickým nástrojem přímo na vás.

- e. Pokud se kotouč zasekne nebo je řezání z jakéhokoli důvodu přerušeno, vypněte elektrický nástroj a držte jej nehybně, dokud se kotouč úplně nezastaví. Nikdy se nepokoušejte ještě běžící dělicí kotouč vytáhnout z řezu, jinak může následovat zpětný ráz. Prozkoumejte a přijměte nápravná opatření, aby došlo k odstranění příčiny zaseknutí nebo zablokování kotouče.
- f. Elektrický nástroj opět nezapínejte, dokud se nechází v obrobku. Nechte dělicí kotouč nejprve dosáhnout svých plných otáček, než budete v řezu opatrně pokračovat. Jinak se může kotouč vzpříčit, vyskočit z obrobku nebo způsobit zpětný ráz po opětovném zapnutí elektrického nástroje.
- g. Desky nebo velké obrobky podepřete, aby se zabránilo riziku zpětného rázu od sevřeného dělicího kotouče. Velké obrobky se mohou pod svou vlastní hmotností prohnut. Obrobek musí být podepřen na obou stranách a to jak v blízkosti dělicího řezu tak i na okraji.
- h. Buďte obzvlášť opatrní u "kapsovitých řezů" do stávajících stěn nebo jiných míst, kam není vidět. Zanořující se dělicí kotouč může při zařiznutí do plynových, vodovodních či elektrických vedení nebo jiných objektů způsobit zpětný ráz.

BEZPEČNOSTNÍ UPOZORNĚNÍ PRO BROUŠENÍ DRÁTĚNÝMI KARTÁČI

- a. Uvědomte si, že drátěný kartáč i během běžného užívání ztrácí kousky drátu. Nepřetěžujte dráty příliš vysokým přitlakem. Odlétající kousky drátu mohou velmi lehce proniknout skrz tenký oděv nebo pokožku.
- b. Před použitím nechte kartáče běžet provozní rychlostí alespoň po dobu jedné minuty. Během této doby nesmí nikdo stát před nebo vedle kartáče. Během doby přípravy se budou uvolňovat volné štětiny nebo dráty.
- c. Namířte jejich uvolňování z otáčejícího se kartáče směrem od sebe. Během používání těchto kartáčů se malé částice a drobné drátěné fragmenty mohou uvolnit vysokou rychlostí a mohou vám vniknout do pokožky.
- d. Při kartáčování nepřesahujte 15 000 otáček za minutu.

VAROVÁNÍ NEOPRACOVÁVEJTE ŽÁDNÝ MATERIÁL OBSAHUJÍCÍ AZBEST (AZBEST JE KARCINOGENNÍ).

VAROVÁNÍ PŘIJMĚTE OCHRANNÁ OPATŘENÍ, POKUD PŘI PRÁCI MŮŽE VZNIKOUT ZDRAVÍ ŠKODLIVÝ, HOŘLAVÝ NEBO VÝBUŠNÝ PRACH (některý prach je karcinogenní). Noste ochrannou masku proti prachu a použijte odsávání prachu či třísek, pokud ho lze připojit.

ŽIVOTNÍ PROSTŘEDÍ

ZPRACOVÁNÍ ODPADŮ

Elektrický nástroj, příslušenství a obaly by měly být tříděny a sbírány k opětovnému zhodnocení nepoškozující životní prostředí.

POUZE PRO ZEMĚ EU



Sítová nářadí nevyhazujte do komunálního odpadu!
Podle evropské směrnice 2012/19/ES o odpadních elektrických a elektronických zařízeních a její implementace do národní legislativy musí být odpadní elektrická zařízení tříděna a likvidována způsobem, který není škodlivý pro životní prostředí.

SPECIFIKACE

OBECNÉ SPECIFIKACE

Jmenovité napětí 12 V MAX.
Intenzita proudu 1,3-2,0 Ah
Jmenovitá rychlost. (n)33000 min⁻¹
Kapacita upínacích pouzder 0,8 mm, 1,6 mm, 2,4 mm, 3,2 mm

TECHNICKÉ ÚDAJE – NABÍJEČKA

Příkon 230 V, 50-60 Hz, 26 W
Výkon. 3,6-12 V
Hmotnost 292 g

PRODLUŽOVACÍ KABELY

Bezpečně prodlužovací síťové kabely o zatížitelnosti 5 A použijte úplně rozvinuté.

NABÍJENÍ A BATERIE

- Tuto nabíječku nesmí používat děti do 8 let ani osoby s nedostatečnými tělesnými, smyslovými nebo mentálními schopnostmi či zkušenostmi a znalostmi, nejsou-li pod dozorem osoby odpovědné za jejich bezpečnost nebo nebyly poučeny o bezpečném provozu nabíječky, a chápou související nebezpečí
- Děti musí být pod dozorem
- Čištění a uživatelskou údržbu baterie nesmějí provádět děti, nejsou-li pod dozorem dospělých

- S nástrojem používejte výhradně nabíječku DREMEL 2607226153 a baterie DREMEL 1607A3505W
- Nedotýkejte se kontaktů nabíječky
- Nevystavujte přístroj/nabíječku/baterie dešti
- Nenabíjejte baterie ve vlhkém nebo mokřem prostředí
- Poškozenou nabíječku nepoužívejte a předejte ji ke kontrole některému z autorizovaných servisních středisek DREMEL
- Nepoužívejte nabíječku, jsou-li kabel nebo zástrčka poškozené. Kabel nebo zástrčka by měly být okamžitě vyměněny v jednom z autorizovaných servisních středisek DREMEL
- Poškozenou baterii nepoužívejte; je nutné ji neprodleně vyměnit
- Nerozebírejte nabíječku ani baterii
- V nabíječce nenabíjejte jednorázové baterie
- Před výměnou příslušenství a upínacího pouzdra nebo před prováděním údržby nástroj vždy vypněte.

INDIKÁTORY STAVU NABÍTÍ BATERIE

Váš nástroj je vybaven indikátory stavu nabití baterie (obrázek 1 D). Indikátory označují stav nabití baterie.

- 3 ze 3 indikátorů nepřerušovaně svítí = 67-100 %
- 2 ze 3 indikátorů nepřerušovaně svítí = 34-66 %
- 1 ze 3 indikátorů nepřerušovaně svítí = 16-33 %
- 1 ze 3 indikátorů bliká = 0-15 %

3 „přebíhající“ světla – nabití baterie je příliš nízké a přístroj nelze použít. Dobijte baterii.
3 „blikající“ světla – baterie je příliš horká a nelze ji použít. Vypněte přístroj a baterii nechte vychladnout.
Váš nástroj je vybavený vyspělou elektronikou, která chrání lithium-iontové buňky v baterii před poškozením nadměrnou provozní teplotou a/nebo odběrem proudu. Pokud se varovný symbol rozsvítí červeně a/nebo pokud nástroj přestane při těžké zátěži pracovat, pravděpodobně to znamená, že lithium-iontové buňky již téměř dosáhli maximální provozní teploty a baterie musí být před dalším použitím vyměněna nebo ji musíte nechat vychladnout na teplotu prostředí. Pokud se nástroj kvůli přetížení automaticky vypne, musíte vypínač na několik sekund vypnout, aby se obvod před dalším použitím resetoval.

DŮLEŽITÉ POZNÁMKY K NABÍJENÍ

1. Nabíječka byla navržena pro rychlé nabití baterie, pouze pokud je teplota baterie mezi 0 °C a +45 °C. Je-li baterie příliš horká nebo studená, pomocí nabíječky se nedobije. (K takové situaci může dojít například je-li baterie rozpálená z dlouhého používání). Jakmile se teplota baterie vrátí do rozmezí 32 °F (0 °C) a 113 °F (45 °C), nabíječka automaticky začne s nabíjením.
2. Výrazný pokles provozní doby na jedno nabití může znamenat konec životnosti baterie. V takovém případě by měla být baterie vyměněna.
3. Po dobu uchovávání nabíječku odpojte.
UPOZORNĚNÍ: Použití nabíječek a baterií, které nejsou prodávány společností Dremel bude mít za následek zneplatnění záruky.

DOBÍJENÍ BATERIE (MODEL 880)

Zapojte šňůru nabíječky do standardní elektrické zásuvky. Bez vložené baterie zelený indikátor nabíječky nepřerušovaně SVÍTÍ. To značí, že nabíječka přijímá napájení a je připravena k provozu. Když do nabíječky vložíte baterii, zelený indikátor nabíječky začne BLIKAT. To značí, že se baterie rychle nabíjí.

OBRÁZEK 10

- A. Baterie
- B. Nabíječka
- C. Zelený indikátor

Když indikátor přestane BLIKAT (a začne nepřerušovaně svítit), rychlé nabíjení je dokončeno. Baterie je plně nabitá a můžete ji vyjmout z nabíječky.

Když začnete nabíjet baterii, nepřerušované zelené světlo může značit také to, že baterie má příliš vysokou nebo příliš nízkou teplotu.

Rychlé nabíjení je možné pouze v případě, že se baterie nachází v teplotním rozsahu 0 °C až 45 °C.

Vnitřní ventilátor nabíječky se v případě potřeby zapne, aby podpořil nabíjení a jeho rychlost.

Až baterie dosáhne správného teplotního rozsahu, nabíječka baterie se automaticky přepne na rychlé nabíjení.

Baterie může být používána i tehdy, když indikátor ještě bliká. Indikátor může potřebovat více času, než přestane blikat, v závislosti na teplotě.

Zelený indikátor umožňuje zjistit, že se baterie rychle nabíjí. Neoznačuje konkrétní stadium plného nabití. Pokud baterie nebyla úplně vybitá, indikátor přestane blikat za kratší dobu.

Pokud zelený indikátor nepřerušovaně svítí, baterie nemůže přijímat nabíjení.

Přípustná teplota okolí (nástroj/nabíječka/baterie):

- Nabíjení 0...+45 °C
- Provoz –20...+50 °C
- Skladování –20...+50 °C

MONTÁŽ

OBECNĚ

Univerzální nástroj Dremel je vysoce kvalitní, přesný nástroj na jemné a složité aplikace. Široký rozsah příslušenství a nástavců Dremel Vám umožňuje provádět velmi rozmanité úlohy. Tyto úlohy zahrnují broušení, vyřezávání, rytí, frézování, řezání, čištění a leštění.

OBRÁZEK 1

- A. Tlačítko blokování hřídele
- B. Spínač
- C. Závěs
- D. Indikátor dobíjení baterie
- E. Spínač proměnlivé rychlosti
- F. Baterie
- G. Tlačítko pro uvolnění baterie
- H. Ventilací otvory
- I. Tělo přístroje
- J. Baterie
- K. Tlačítko pro uvolnění baterie
- L. Hřídel
- M. Záslepovací krytka nebo EZ Twist™ integrovaný klíč/hubice
- N. Upínací matice
- O. Upínací pouzdro
- P. Upínací klíč
- Q. Světelný modul

UPÍNACÍ POUZDRA

Pro univerzální nástroj je k dispozici příslušenství od společnosti Dremel s různými rozměry stopky. Pro upínání stopek různých rozměrů jsou k dispozici také čtyři velikosti upínacích pouzder. Velikost upínacího pouzdra je vyznačena kroužky na zadní straně pouzdra.

OBRÁZEK 2

- A. Upínací matice
- B. 3,2 mm Upínací pouzdro bez kroužku (480)
- C. 2,4 mm Upínací pouzdro se třemi kroužky (481)
- D. 1,6 mm Upínací pouzdro se dvěma kroužky (482)
- E. 0,8 mm Upínací pouzdro s jedním kroužkem (483)
- F. Identifikační kroužek

UPOZORNĚNÍ: Některé soupravy univerzálního nástroje nemusí obsahovat upínací pouzdra všech čtyř velikostí. Upínací pouzdra se dodávají i samostatně.

Vždy použijte to upínací pouzdro, které odpovídá velikosti stopky. Nesnažte se násilím nasunout stopku většího průměru do menšího upínacího pouzdra.

VÝMĚNA UPÍNAČÍHO POUZDRA

OBRÁZEK 3

- A. Upínací klíč
- B. Tlačítko blokování hřídele
- C. Upínací matice
- D. Uvolňování
- E. Utahování

1. Tiskněte tlačítko blokování hřídele a rukou otáčejte hřídel, dokud blokovací západka nezapadne. Tlačítko blokování hřídele netiskněte, dokud je univerzální nástroj v chodu.
2. Když je hřídel blokována, uvolněte a sejměte upínací matici. Je-li potřeba, použijte upínací klíč.
3. Kleštiny vyjměte jejich vřetením z hřídele.
4. Do hřídele zcela zasuňte upínací pouzdro o vhodné velikosti a opět rukou utáhněte upínací matici. Matici neutahujte plně, není-li nasazeno žádné příslušenství.

VÝMĚNA PŘÍSLUŠENSTVÍ

1. Stiskněte tlačítko blokování hřídele a rukou otáčejte hřídel, dokud blokovací západka nezapadne. *Tlačítko blokování hřídele netiskněte, dokud je univerzální nástroj v chodu.*
2. Když je hřídel blokována, uvolněte (ale nesnímejte) upínací matici. Je-li potřeba, použijte upínací klíč.
3. Stopku bitu nebo příslušenství zasuňte plně do upínacího pouzdra.
4. Se stisknutým tlačítkem blokování hřídele prsty pevně utahujte upínací matici, dokud stopka není v upínacím pouzdrů řádně sevřena.

UPOZORNĚNÍ: Nezapomeňte si přečíst také pokyny dodávané s příslušenstvím Dremel, které obsahují další informace o jeho použití.

Používejte jen vysoce kvalitní příslušenství testované firmou Dremel.

EZ TWIST™ INTEGROVANÝ KLÍČ/HUBICE

OBRÁZEK 4

- F. EZ Twist™ integrovaný klíč/hubice (není k dispozici na každém nástroji 8220)

Hubice nástroje obsahuje integrovaný klíč, který umožňuje uvolnit nebo dotáhnout upínací matici bez použití standardního upínacího klíče.

1. Odšroubujte hubici z nástroje, srovnajte ocelovou vložku na vnitřní straně krytky s upínací maticí.
2. Se stisknutým tlačítkem blokování hřídele otočte hubici doleva, povolíte tak upínací matici. Tlačítko blokování

hřídele netiskněte, dokud je univerzální nástroj v chodu.

3. Stopku bitu nebo příslušenství zasuňte plně do upínacího pouzdra.
 4. Se stisknutým tlačítkem blokování hřídele otočte hubici doprava, utáhněte tak upínací matici.
 5. Utáhněte hubici zpět do její původní polohy.
- UPOZORNĚNÍ:** Nezapomeňte si přečíst také pokyny dodávané s příslušenstvím Dremel, které obsahují další informace o jeho použití.

Používejte jen vysoce kvalitní příslušenství testované firmou Dremel.

SEŘÍZENÍ PŘÍSLUŠENSTVÍ

Pro přesnou práci je důležité, aby veškeré příslušenství bylo dobře seřízené (stejně jako kola automobilu). Chcete-li správně nastavit nebo seřídit příslušenství, povolte mírně upínací matici a otočte příslušenství nebo upnutí o 1/4 otáčky. Dotáhněte znovu matici a spusťte rotační nástroj. Podle sluchu a hmatu byste měli být schopni určit, zda je příslušenství dobře seřízené. Stejným způsobem pokračujte v nastavování, dokud nedosáhnete nejlepšího seřízení.

POUŽITÍ

ZAČÍNÁME

Nejprve je třeba pro univerzální nástroj získat cit. Potéžkávejte nástroj v ruce, abyste si zvykli na jeho hmotnost a pocítili jeho vyváženost. Ucíťte zúžené místo na pouzdrů nástroje. Toto zúžení dovoluje nástroj uchopit velmi podobně jako pero nebo tužku.

Nástroj nikdy nepřiblížte k obličej. Při manipulaci by mohlo dojít k poškození příslušenství a to by se mohlo při zvyšování otáček rozletět.

Když nástroj držíte, nezakrývejte rukou ventilační otvory. Zakrytí ventilačních otvorů by mohlo způsobit přehřátí motoru.

DŮLEŽITÉ! Vyzkoušejte si práci nejdříve na odpadovém materiálu, abyste viděli, jak rychle nástroj pracuje. Univerzální nástroj vybavený správnými nástavci a příslušenstvím odvádí nejlepší práci, když jeho vysoké otáčky nebrzdíte. Pokud možno proto na nástroj při práci netlačte. Rotující příslušenství namísto toho lehce přiblížte k obráběnému povrchu tak, aby se ho dotklo v bodě, ve kterém chcete začít. Soustředte se na vedení nástroje podél obrobku a rukou tlačte jen velmi lehce. Nechte příslušenství, aby dělalo svou práci. Obvykle je lepší provést s nástrojem několik tahů, než se snažit udělat celou práci na jeden zátah. Lehké dotyky nástroje umožňují lepší kontrolu a snižují pravděpodobnost chyby.

DRŽENÍ NÁSTROJE

Při jemné práci získáte nejlepší kontrolu nad nástrojem, když univerzální nástroj uchopíte jako tužku mezi palec a ukazováček. OBRÁZEK 6

Golfové držení se používá na hrubší práce, jako je broušení nebo řezání. OBRÁZEK 7

PROVOZNÍ OTÁČKY

Chcete-li pro jednotlivé činnosti vybrat správnou rychlost, použijte testovací kousek materiálu.

POSUVNÝ VYPÍNAČ

Přístroj zapnete posuvným vypínačem, který se nachází na vrchní straně krytu motoru.

ZAPNUTÍ PŘÍSTROJE provedete přesunutím spínače dopředu.

VYPNUTÍ PŘÍSTROJE provedete přesunutím spínače dozadu.

MOTOR S VYSOKÝM VÝKONEM

Nástroj je vybaven rotačním motorem s vysokým výkonem. Tento motor rozšiřuje univerzálnost tohoto rotačního nástroje tím, že umožňuje pohánět další nástavce Dremel.

ELEKTRONICKÉ MONITOROVÁNÍ

Přístroj je vybaven interním systémem elektronické regulace, který zajišťuje pomalý start, čímž se snižují rázy vznikající točivým momentem při spuštění na plný výkon. Tento systém rovněž pomáhá zvýšit na maximum výkon motoru a baterie snížením napětí přiváděného do přístroje při přetížení (viz část „Ochrana proti přetížení“). Motor a baterie jsou v takových případech chráněny snížením přívodu napětí do motoru.

POSUVNÝ SPÍNAČ PROMĚNLIVÉ RYCHLOSTI

Přístroj je vybaven spínačem pro změnu rychlosti. Rychlost je možné nastavit během práce posuvem spínače do kterékoliv polohy.

Rychlost rotačního nástroje je řízena nastavením tohoto voliče na plášti přístroje. OBRÁZEK 8

Nastavení přibližných otáček

Nastavení spínače	Rozsahu rychlosti
5	5000-7000 min ⁻¹
10	7000-10000 min ⁻¹
*15	13000-17000 min ⁻¹
20	18000-23000 min ⁻¹
25	23000-27000 min ⁻¹
30	28000-33000 min ⁻¹

* Při použití drátěných kartáčů nepřekračujte 15000 min⁻¹.

Ohledně stanovení správných otáček pro opracovávání materiál a volbu příslušenství, viz tabulka nastavení otáček na str. 4-7.

Většinu úloh lze provádět při nejvyšších otáčkách nástrojů. U některých materiálů (některé plasty a kovy) by však mohlo dojít k poškození teplem, vznikajícím při vysokých otáčkách, a měly by se tudíž opracovávat při relativně nízkých otáčkách. Provoz při nízkých otáčkách (15000 min⁻¹ nebo nižší) je zpravidla nejvhodnější pro leštění plstěným leštícím příslušenstvím. Veškeré kartáčování vyžaduje nižší otáčky, aby nedocházelo k vyłamování drátků z držáku. Při použití nižších nastavení otáček, nechte nástroj, aby pracoval za vás. Vyšší otáčky jsou lepší na tvrdé dřevo, kovy a sklo, a pro vrtání, vyřezávání, řezání, frézování, obrábění a řezání obkladů a drážek do dřeva.

Některá vodítka ohledně volby otáček nástroje:

- Plasty a ostatní materiály, které se taví při nízkých teplotách, je nutno opracovávat při nízkých otáčkách.
- Leštění, obrousování a čištění drátěným kartáčem se musí provádět při maximálně 15000 min⁻¹, aby se předešlo poškození kartáče a materiálu.
- Dřevo by se mělo řezat při vysokých otáčkách.

- Železo nebo ocel by se měly řezat při vysokých otáčkách.
 - Začne-li vysokorychlostní fréza na ocel vibrovat, znamená to zpravidla, že otáčky jsou příliš nízké.
 - Hliník, slitiny mědi, slitiny olova, slitiny zinku a cínu mohou být opracovávány při různých rychlostech, v závislosti na typu obrábění. Na nástroj použijte parafin (nikoliv vodu) nebo jiné vhodné mazivo, aby se zabránilo nalepování materiálu na řezné hrany nástroje.
- UPOZORNĚNÍ:** *Není-li výsledek uspokojivý, není řešením zvýšení tlaku na nástroj. K dosažení žádoucího výsledku zkuste jiné příslušenství nebo jiné nastavení otáček.*

OCHRANA PROTI PŘETÍŽENÍ

Tento přístroj má vestavěnou funkci ochrany proti přetížení, která chrání motor a baterii v případě přetížení. Pokud na přístroj příliš dlouho zbytečně tlačíte nebo hrot uvízne v pracovním prostoru, zejména při vysokých rychlostech, motor se zastaví. Jednoduše vyjměte přístroj z materiálu, ve kterém uvízl, a přístroj se sám začne opět otáčet zvolenou rychlostí. Uvázne-li přístroj na déle než 5 sekund, automaticky se sám vypne. Tato doplňková funkce chrání motor a baterii před poškozením. Pokud je baterie téměř vybitá, přístroj se může častěji než obvykle sám automaticky vypínat. Pokud k tomu dojde, je třeba baterii nabít.

ÚDRŽBA

Preventivní údržba prováděná nepovolanými osobami může zavinít nesprávné zapojení vnitřních vodičů a umístění součástí a způsobit tak vážnou nehodu. Doporučujeme vám, abyste veškerou údržbu nástroje svěřovali servisním střediskům společnosti Dremel. Abyste se vyhnuli úrazu způsobenému neočekávaným zapnutím nástroje, nebo elektrickým proudem, vždy před čistěním nebo před prováděním údržby vytáhněte zástrčku ze sítě.

ČIŠTĚNÍ

VAROVÁNÍ ABYSTE ZABRÁNILI NEHODÁM, PŘED ČIŠTĚNÍM VZDUJE ODPOJTE NÁSTROJ ANEBU NABÍJEČKU OD ZDROJE NAPÁJENÍ. *Nástroj lze neefektivněji vyčistit stlačeným suchým vzduchem. Vždy si nasadte ochranné brýle při čistěním nástroje stlačeným vzduchem.*

Ventilační otvory a páčky vypínačů musí být udržovány čisté a bez přítomnosti cizí hmoty. Nepokoušejte se čistit nástroj vkládáním zahrocených předmětů otvorem.

VAROVÁNÍ URČITÉ ČISTÍCÍ PROSTŘEDKY A ROZPOUŠTĚDLA POŠKOZUJÍ DÍLY Z UMĚLÉ HMOTY. *Patří mezi ně: benzín, tetrachlormetan, chlorovaná čisticí rozpouštědla, amoniak a domácí prostředky obsahující amoniak.*

SERVIS A ZÁRUKA

VAROVÁNÍ UVNITŘ SE NENACHÁZÍ ŽÁDNÉ ČÁSTI URČENÉ K OBSLUZE UŽIVATELEM. ÚDRŽBA PROVEDENÁ NEPOVOLANÝM PERSONÁLEM MŮŽE MÍT ZA NÁSLEDEK ŠPATNÉ UMÍSTĚNÍ DRÁTŮ A DÍLŮ, COŽ MŮŽE PŘEDSTAVOVAT VÁŽNÉ NEBEZPEČÍ. *Doporučujeme provádět veškerý servis nástroje v servisním centru Dremel. Opraví: Před*

prováděním servisu odpojte nástroj a nabíječku od zdroje napájení.

Na tento produkt DREMEL se vztahuje záruka podle nařízení platných v příslušné zemi. Na poškození v důsledku běžného opotřebení, nadměrného zatížení nebo nesprávného zacházení se záruka nevztahuje.

V případě reklamace zašlete nástroj nebo nabíječku v nerozmontovaném stavu spolu s dokladem o koupi vašemu prodejci.

KONTAKTUJTE SPOLEČNOST DREMEL

Další informace o sortimentu, podpoře a lince hotline společnosti Dremel naleznete na webové stránce www.dremel.com.

Dremel, Konijnenberg 60, 4825 BD Breda, Nizozemsko

HLUK A VIBRACE

Hluk/Vibrace

Hladina akustického tlaku dB (A)	72,5
Hladina akustického tlaku dB (a) (směrodatná odchylka 3 dB)	83,5
Vibrace m/s ² (prostorový vektorový součet)	11,8
Neurčitost K m/s ²	1,5

UPOZORNĚNÍ: Prohlašovaná celková hodnota vibrací se měří v souladu se standardní zkušební metodou a může být použita pro srovnání jednotlivých nástrojů mezi sebou. Může být také použita k předběžnému stanovení vystavení.

VAROVÁNÍ VIBRACE VZNIKAJÍCÍ PŘI KONKRÉTNÍM POUŽITÍ ELEKTRICKÉHO NÁSTROJE SE MOHOU LIŠIT OD DEKLAROVANÉ CELKOVÉ HODNOTY, A TO V ZÁVISLOSTI NA ZPŮSOBU POUŽITÍ NÁSTROJE. PROVEĎTE ODHAD MÍRY RIZIKA V KONKRÉTNÍCH PODMÍNKÁCH POUŽÍVÁNÍ A STANOVTE ODPOVÍDAJÍCÍ BEZPEČNOSTNÍ OPATŘENÍ PRO OSOBNÍ OCHRANU (VEZMĚTE V ÚVAHU VEŠKERÉ ČÁSTI PROVOZNIHO CYKLU, T.J. KROMĚ DOBY SPUŠTĚNÍ NÁSTROJE NAPŘÍKLAD I DOBU, KDY JE NÁSTROJ VYPNUTÝ, A DOBU, KDY BĚŽÍ NAPRÁZDNO).

TŁUMACZENIE ORYGINALNEJ INSTRUKCJI

UŽYVANE SYMBOLE



NALEŽY PRZECZYTAĆ INSTRUKCJĘ



NALEŽY UŻYWAĆ SŁUCHAWEK OCHRONNYCH



NALEŽY UŻYWAĆ OKULARÓW OCHRONNYCH



NALEŽY UŻYWAĆ MASKI PRZECIWPYŁOWEJ



KONSTRUKCJA KLASY II



NIE WYRZUCAĆ ELEKTRONARZĘDZI, OSPRZĘTU I OPAKOWAŃ WRAZ Z ODPADAMI DOMOWYMI

OGÓLNE ZASADY BEZPIECZEŃSTWA DOTYCZĄCE UŻYTKOWANIA ELEKTRONARZĘDZI



OSTRZEŻENIE NALEŽY PRZECZYTAĆ WSZYSTKIE ZASADY BEZPIECZEŃSTWA ORAZ CAŁĄ INSTRUKCJĘ.

Nieprzestrzeżenie poniższych ostrzeżeń oraz instrukcji może spowodować porażenie prądem, pożar i/lub ciężkie obrażenia ciała.

Ostrzeżenia oraz instrukcje należy zachować do wykorzystania w przyszłości.

Pojęcie „elektronarzędzie” używane we wszystkich ostrzeżeniach odnosi się do elektronarzędzi zasilanych prądem (z przewodem zasilającym) lub na baterię (bezprzewodowe).

BEZPIECZEŃSTWO MIEJSCA PRACY

- Miejsce pracy należy utrzymywać w czystości i zapewnić jego dobre oświetlenie. Nieuporządkowane i nieoświetlone miejsce pracy może być przyczyną wypadków.
- Nie należy używać elektronarzędzi w środowiskach zagrożonych wybuchem, w których znajdują się na przykład łatwopalne ciecze, gazy lub pyły. W trakcie pracy elektronarzędziami powstają iskry, które mogą podpalić pył lub opary.
- Podczas pracy elektronarzędzie należy trzymać z daleka od dzieci i innych osób. Przy odwróceniu uwagi można stracić kontrolę nad narzędziem.

BEZPIECZEŃSTWO ELEKTRYCZNE

- Wtyczki elektronarzędzi muszą pasować do gniazda. Nie wolno zmieniać wtyczki w jakikolwiek sposób. Nie należy używać wtyczek adapterowych razem z uzziemionymi elektronarzędziami. Niezmienione wtyczki i pasujące gniazda zmniejszają ryzyko porażenia prądem.
- Należy unikać kontaktu z uzziemionymi powierzchniami, takimi jak rury, grzejniki, piece i lodówki. Istnieje zwiększone ryzyko porażenia prądem, gdy ciało jest uzziemione.
- Elektronarzędzia należy trzymać zabezpieczone przed deszczem i wilgocią. Wniknięcie wody do elektronarzędzia podwyższa ryzyko porażenia prądem.
- Nie obciążać przewodu. Nigdy nie używać kabla do przenoszenia, zawieszania narzędzia, ani do wyciągania wtyczki z gniazda. Kabel należy trzymać z daleka od wysokich temperatur, oleju, ostrych krawędzi lub ruchomych części. Uszkodzone lub poplątane kable zwiększają ryzyko porażenia prądem.
- Podczas używania elektronarzędzia na zewnątrz, należy korzystać z przedłużacza przystosowanego

PL

do pracy na wolnym powietrzu. Użycie kabla dopuszczonego do stosowania na zewnątrz zmniejsza ryzyko porażenia prądem.

- f. Jeżeli nie można uniknąć użytkowania elektronarzędzia w wilgotnym otoczeniu, należy korzystać ze źródła zasilania chronionego wyłącznikiem różnicowo-prądowym (RCD). Zastosowanie wyłącznika RCD zmniejsza ryzyko porażenia prądem.

BEZPIECZEŃSTWO OSÓB

- a. Należy zachować ostrożność, kierować się rozsądkiem podczas używania elektronarzędzia. Nie należy używać urządzenia w przypadku zmęczenia, pod wpływem narkotyków, alkoholu lub lekarstw. Moment nieuwagi podczas użytkowania elektronarzędzia może doprowadzić do poważnych obrażeń ciała.
- b. Należy zawsze nosić osobiste wyposażenie ochronne. Należy zawsze nosić okulary ochronne. Noszenie osobistego wyposażenia ochronnego jak maska przeciwpyłowa, antypoślizgowe buty robocze, hełm ochronny lub słuchawki ochronne, w zależności od rodzaju i zastosowania elektronarzędzia zmniejsza ryzyko obrażeń ciała.
- c. Unikać przypadkowego uruchomienia. Przed włożeniem wtyczki należy upewnić się, czy przełącznik jest wyłączony. Przenoszenie elektronarzędzi z palcem połączonym na przełączniku lub podłączanie do prądu włączonych elektronarzędzi może doprowadzić do wypadków.
- d. Przed włączeniem elektronarzędzia należy usunąć narzędzie nastawcze i klucz. Narzędzie lub klucz pozostawiony w ruchomej części elektronarzędzia może spowodować obrażenia ciała.
- e. Nie należy przeceniać swoich możliwości. Należy dbać o bezpieczną pozycję pracy i zawsze utrzymywać równowagę. Dzięki temu możliwa jest lepsza kontrola narzędzia w nieprzewidzianych sytuacjach.
- f. Należy nosić odpowiednie ubranie. Nie należy nosić luźnego ubrania lub biżuterii. Włosy, ubranie i rękawice należy trzymać z daleka od ruchomych elementów. Luźne ubranie, biżuteria lub długie włosy mogą zostać pociągnięte przez poruszające się części.
- g. Jeżeli narzędzia dostosowano do podłączenia odciążu i poboru pyłów, to należy dopilnować, aby zostały one podłączone i były odpowiednio używane. Użycie narzędzi do poboru pyłów może zmniejszyć zagrożenia związane z pyłami.

UŻYTKOWANIE I PRZECHOWYWANIE ELEKTRONARZĘDZIA

- a. Elektronarzędzia nie należy przeciążać. Należy używać elektronarzędzia odpowiedniego do danego projektu. Odpowiednim narzędziem pracuje się lepiej i bezpieczniej w podanym zakresie sprawności.
- b. Nie należy używać elektronarzędzia, którego włącznik/wyłącznik nie działa. Elektronarzędzie, którego nie można włączyć lub wyłączyć jest niebezpieczne i musi zostać naprawione.
- c. Przed regulacją narzędzia, wymianą osprzętu lub po zaprzestaniu pracy narzędziem, należy wyciągnąć wtyczkę z gniazda i/lub usunąć akumulator. Takie środki zapobiegawcze zmniejszają ryzyko przypadkowego włączenia elektronarzędzia.
- d. Nieużywane elektronarzędzia należy przechowywać poza zasięgiem dzieci i nie należy pozwalać, aby uruchamiały go osoby nie znające tego elektronarzędzia i instrukcji. Elektronarzędzia

używane przez osoby nieprzeszkolone stwarzają zagrożenie.

- e. O elektronarzędzia należy dbać. Należy kontrolować, czy nie nastąpiło przedstawienie lub zacięcie ruchomych części, uszkodzenie części lub inny stan, który może wpływać na działanie elektronarzędzi. W przypadku uszkodzenia elektronarzędzie należy oddać do naprawy. Wiele wypadków spowodowanych jest przez niewłaściwą konserwację elektronarzędzi.
- f. Osprzęt tnący powinien być zawsze ostry i czysty. Prawidłowo przechowywane akcesoria tnące z ostrymi krawędziami tnącymi rzadziej się blokują i łatwiej się je prowadzi.
- g. Elektronarzędzie, wyposażenie dodatkowe, osprzęt itp. należy wykorzystywać zgodnie z podanymi instrukcjami oraz w sposób określony dla konkretnego rodzaju elektronarzędzia, uwzględniając warunki pracy oraz projekt jaki należy wykonać. Użycie elektronarzędzia do innych prac niż przewidziane może być niebezpieczne.

MODUŁ OŚWIETLENIA

⚠ OSTRZEŻENIE PRZED WYMIANĄ OSPRZĘTU, WYMIANĄ TULEI, CZY TEŻ SERWISEM NARZĘDZIA OBROTOWEGO NALEŻY ZAWSZE WYŁĄCZYĆ NARZĘDZIE.

RYSUNEK 11

- A. Wyłącznik
B. Przełącznik suwakowy
C. Śruba
D. Moduł oświetlenia
E. Przedział na baterie
F. Baterie

Moduł oświetlenia

Dołączony do narzędzia moduł oświetlenia ma na celu poprawić widoczność podczas pracy. Wykorzystuje dwie wymienne baterie CR1025 (dołączone w zestawie) zasilające diody LED. Może być obracany wokół frontu narzędzia zależnie od potrzeb.

Pierwsze użycie

Przed pierwszym użyciem modułu oświetlenia należy usunąć zabezpieczenie baterii z przedziału baterii. Zabezpieczenie należy wyjąć, a następnie wypróbować światło za pomocą przycisku umieszczonego na górze. Jeśli nie działa, sprawdzić ułożenie baterii za pomocą małego śrubokrętu, a następnie upewnić się, że zabezpieczenie zostało usunięte.

Wymiana baterii

⚠ OSTRZEŻENIE RYZYKO OPARZENIA CHEMICZNEGO. TRZYMAĆ BATERIE Z DALA OD DZIECI.

Niniejszy produkt zawiera baterię litową/pastylkową. W przypadku poknięcia lub przedostania się nowej bądź używanej baterii litowej/pastylkowej do ciała może dojść do poważnych poparzeń wewnętrznych, a nawet śmierci w przeciągu zaledwie 2 godzin. Należy zawsze dobrze zabezpieczyć przedział na baterie. Jeśli nie jest bezpiecznie zamknięty, zaprzestać korzystania z produktu, wyjąć baterie i przechowywać z dala od dzieci. Jeśli mogło dojść do poknięcia lub przedostania się baterii do środka ciała, niezwłocznie skontaktować się z lekarzem.

Wymianę baterii w module oświetlenia należy rozpocząć od odkręcenia osłony w celu zdjęcia modułu oświetlenia. Po jego demontażu, poluzować śrubę przedziału baterii za pomocą małego śrubokręta. Nie wykręcać zupełnie śruby! Zdjąć obudowę przedziału baterii ze spodu modułu. Wysunąć stare baterie i wymienić na nowe, dbając o to, by ich bieguny były ułożone tak samo jak wcześniej. Po wprowadzeniu nowych baterii, założyć obudowę przedziału baterii i dokręcić śrubę. Podczas ponownego montażu upewnić się, że wyłącznik i suwak są oba w pozycji ON (I) lub OFF (O). W ten sposób wyłącznik będzie odpowiednio pasował do „widełek” suwaka.

Montaż i użytkowanie

Założenie modułu oświetlenia na narzędziu należy rozpocząć od odkręcenia osłony z końca narzędzia. Nasunąć moduł oświetlenia na koniec narzędzia, ze źródłem światła skierowanym do przodu. Założyć ponownie i dokręcić osłonę na końcu narzędzia, aby docisnąć i utrzymać na miejscu moduł oświetlenia (RYSUNEK 11). Moduł oświetlenia działa wyłącznie z nową wersją osłony, dostarczoną w zestawie z narzędziem. Różnicę między starą (A) i nową (B) osłoną widać na RYSUNKU 12. Zależnie od sposobu wykorzystania narzędzia obrotowego, może się okazać, że moduł oświetlenia przeszkadza lub niezbędne jest inne oświetlenie obszaru roboczego. W celu zmiany pozycji modułu oświetlenia wystarczy poluzować osłonę, obrócić moduł oświetlenia do pożądanego pozycji i ponownie dokręcić osłonę.

UŻYTKOWANIE NARZĘDZI AKUMULATOROWYCH

- a. Elektronarzędzie należy ładować tylko za pomocą ładowarki zalecanej przez producenta. Ładowarka przeznaczona jest do jednego typu akumulatora. Użycie innego typu baterii może spowodować zwarcie i pożar.
- b. Nie należy używać innego typu akumulatora niż zaprojektowany przez producenta. Użycie innego zestawu baterii może stworzyć ryzyko urazu lub spowodować pożar.
- c. Jeżeli zestaw baterii nie jest używany, należy przechowywać go z dala od przedmiotów metalowych, takich jak klipsy, monety, klucze, gwoździe, śruby lub inne małe przedmioty metalowe, które mogą wytworzyć połączenie pomiędzy końcówkami. Zwarcie ze sobą końcówek baterii może spowodować oparzenia lub pożar.
- d. Pod wpływem niewłaściwego działania z baterii może wyciec płyn; należy unikać kontaktu z płynem. W razie przypadkowego kontaktu miejsce należy przemyć wodą. W przypadku kontaktu z oczami należy dodatkowo skontaktować się z lekarzem. Płyn wyciekający z baterii może spowodować podrażnienie lub oparzenia.

SERWIS

- a. Naprawę elektronarzędzia należy zlecać tylko osobom wykwalifikowanym i używać wyłącznie oryginalnych części zamiennych. To gwarantuje, że bezpieczeństwo zostanie zachowane.

PRZEPISY BEZPIECZEŃSTWA DOTYCZĄCE UŻYTKOWNIA

OGÓLNE WSKAZÓWKI BEZPIECZEŃSTWA DOTYCZĄCE WYKONYWANIA PRAC TAKICH, JAK SZLIFOWANIE, ŚCIERANIE, CZYSZCZENIE, POLEROWANIE, DŁUTOWANIE LUB CIĘCIE

- a. Elektronarzędzie jest przeznaczone do szlifowania, ścierania, czyszczenia, polerowania i cięcia. Należy przestrzegać wszystkich wskazówek ostrzegawczych, przepisów, opisów i danych, które zostały przekazane wraz z elektronarzędziem. *Jeśli nie będą przestrzegane następujące przepisy, może dojść do porażenia prądem, pożaru i/lub ciężkich obrażeń ciała.*
- b. Nie należy używać osprzętu, który nie jest przewidziany i polecany przez producenta specjalnie do tego elektronarzędzia. *To, że można przymocować osprzęt do elektronarzędzia, nie gwarantuje bezpiecznego użycia.*
- c. Dopuszczalna prędkość obrotowa używanego osprzętu musi być co najmniej tak wysoka, jak największa prędkość obrotowa podana na elektronarzędziu. *Osprzęt, który obraca się szybciej niż jest to dopuszczalne, może zostać zniszczony.*
- d. Średnica zewnętrzna i grubość używanego osprzętu muszą odpowiadać danym technicznym elektronarzędzia. *Użycie osprzętu o nieodpowiednich rozmiarach może spowodować utratę kontroli nad urządzeniem.*
- e. Rozmiary trzpieni ściernic, tarcz szlifierskich lub innego rodzaju akcesoriów muszą odpowiadać rozmiarowi trzpienia lub tulei zaciskowej narzędzia. *Używany osprzęt, który nie pasuje dokładnie do tulei elektronarzędzia, obraca się nierównomiernie, bardzo mocno wibruje i może doprowadzić do utraty kontroli.*
- f. Ściernice założone na trzpieniu, tarcze szlifierskie, narzędzia tnące i innego rodzaju akcesoria muszą zostać prawidłowo założone do końca na tulei zaciskowej lub w uchwycie narzędziowym. *Jeżeli trzpień akcesorium nie jest utrzymywany prawidłowo i/lub wystaje z narzędzia na zbyt długi odcinek, końcówka osprzętowa może poluzować się i zostać wyrzucona z narzędzia z dużą prędkością.*
- g. Nie należy używać żadnych końcówek osprzętowych, które są uszkodzone. Należy skontrolować przed każdym użyciem używane końcówki, takie jak ściernice pod względem odprysków i pęknięć, tarcze szlifierskie pod względem pęknięć, starcia lub silnego zużycia, szczotki druciane pod względem luźnych lub złamanych drutów. W przypadku, gdy elektronarzędzie lub używany osprzęt upadnie, należy skontrolować, czy nie są uszkodzone, lub użyć osprzęt, który jest nieuszkodzony. *Jeśli osprzęt został sprawdzony i umocowany, powinni przebywać Państwo i osoby znajdujące się w pobliżu poza obszarem obracającego się osprzętu, a elektronarzędzie należy pozostawić włączone przez minutę na najwyższych obrotach. Uszkodzone końcówki łamią się w tym czasie próbnym.*
- h. Należy nosić osobiste wyposażenie ochronne. W zależności od użycia, należy nosić maskę ochronną pokrywającą całą twarz lub okulary ochronne. Jeśli to możliwe, należy nosić maskę przeciwpyłową, słuchawki ochronne, rękawice ochronne lub specjalny fartuch, który utrzymuje z daleka od operatora małe cząstki ścieranego i obrabianego materiału. *Oczy muszą być chronione*

przed poruszającymi się w powietrzu ciałami obcymi, które powstają przy różnych sposobach użycia. Maski przeciwpyłowa i ochrona dróg oddechowych muszą filtrować powstający podczas pracy pył. W przypadku, gdy pozostaje się długo pod wpływem hałasu, można utracić słuch.

- i. Osoby postronne powinny pozostawać w bezpiecznej odległości od miejsca pracy. Każdy, kto wkroczy w zakres pracy, musi nosić osobiste wyposażenie ochronne. Odłamki obrabianego przedmiotu lub złamanych używanych końcówek osprzętowych mogą zostać odrzucone i spowodować obrażenia również poza bezpośrednim zakresem pracy.
- j. Elektronarzędzie należy dotykać jedynie przy izolowanych powierzchniach uchwytu, gdy przeprowadza się prace, przy których używane narzędzie może natrafić na ukryte przewody elektryczne. Kontakt z przewodem sieci zasilającej może spowodować przekazanie napięcia na części metalowe elektronarzędzia, co mogłoby spowodować porażenie prądem elektrycznym.
- k. Podczas uruchamiania należy zawsze mocno przytrzymywać narzędzie ręką(ami). Reakcja na moment obrotowy silnika podczas przyspieszania do pełnej prędkości może spowodować przekręcenie narzędzia.
- l. W miarę możliwości należy zawsze zamocować obrabiany przedmiot. Nie wolno w żadnym wypadku trzymać obrabianego przedmiotu w jednej ręce, a elektronarzędzia w drugiej. Zamocowanie niewielkiego obrabianego przedmiotu umożliwi wykorzystanie obu rąk do obsługi narzędzia. Materiały okrągłe, takie jak kołki, przewody rurowe lub rury mają tendencję do obracania się podczas obróbki, co może spowodować ześlizgnięcie się i wyskoczenie wiertła w stronę użytkownika.
- m. Nigdy nie wolno odkładać elektronarzędzia zanim końcówka osprzętowa zupełnie nie zatrzyma się. Obracająca się końcówka osprzętowa może wejść w kontakt z powierzchnią, na którą jest odłożona, przez co można stracić kontrolę nad elektronarzędziem.
- n. Po przeprowadzeniu wymiany wiertła lub wykonaniu jakichkolwiek innych czynności regulacyjnych należy upewnić się, że nakrętka tulei zaciskowej, uchwyt narzędziowy oraz inne elementy regulacyjne zostały zamocowane prawidłowo. Poluzowanie elementów regulacyjnych może spowodować ich nagłe przesunięcie, a co za tym idzie - utratę kontroli nad urządzeniem i gwałtowne wyrzucenie części obrotowych.
- o. Nie wolno pozostawiać elektronarzędzia włączonego podczas przenoszenia. Ubranie może zostać ujęte przez przypadkowy kontakt z obracającym się osprzętem, który może się wwiercić w ciało.
- p. Otwory wentylacyjne narzędzia należy czyścić w regularnych odstępach czasu. Dmuchawa silnika wciąga pył do obudowy, a duże nagromadzenie pyłu metalowego może spowodować zagrożenie elektryczne.
- q. Nie należy używać elektronarzędzia w pobliżu materiałów łatwopalnych. Iskry mogą zapalić te materiały.

ODRZUT I ODPOWIEDNIE WSKAZÓWKI OSTRZEGAWCZE

Odrzut to nagła reakcja na zaczepiające się lub zablokowane obracające się końcówki osprzętowe, takie jak ściernica, talerz szlifierski, szczotka druciana itd. Ich zaczepienie lub zablokowanie może spowodować nagłe zatrzymanie się osprzętu obrotowego, prowadzące do utraty kontroli nad narzędziem, które zostanie odrzucone z

dużą siłą w kierunku przeciwnym do obrotów osprzętu. Gdy, np. ściernica zahaczy lub zablokuje się w obrabianym przedmiocie, krawędzie ściernicy, która wgłębia się w obrabiany przedmiot, może zakleszczyć się i przez to ściernica może się wyłamać i spowodować odrzut. Ściernica porusza się wtedy w kierunku operatora lub w przeciwnym, w zależności od kierunku obrotów ściernicy w miejscu zablokowania. Przy tym ściernice mogą się również zламać.

Odrzut jest następstwem niewłaściwego lub błędnego użycia elektronarzędzia. Można go uniknąć przez zachowanie odpowiednich środków ostrożności, takich jak niżej opisane.

- a. Elektronarzędzie należy mocno trzymać, a ciało i ręce ustawić w pozycji, w której można złagodzić siły odrzutu. Operator może kontrolować siłę odrzutu pod warunkiem przestrzegania odpowiednich wskazówek bezpieczeństwa.
- b. Należy pracować szczególnie ostrożnie w zakresach kątów, ostrych krawędzi itd. Należy zapobiegać, aby używany osprzęt nigdy nie został odrzucony od obrabianego przedmiotu i został zablokowany. Obracający się osprzęt może zahaczyć się zwłaszcza przy obróbce punktów narożnych lub przy ostrych krawędziach i wtedy powstaje zagrożenie odrzutu.
- c. Nie należy stosować brzeszczotów pił zębatach. Taki osprzęt często powoduje odrzut i utratę kontroli nad elektronarzędziem.
- d. Należy zawsze wprowadzać wiertło w materiał w kierunku odpowiadającym wychodzeniu krawędzi wiertła z materiału (kierunku wyrzucania wiórów). Wprowadzenie narzędzia w nieprawidłowym kierunku spowoduje wyrzucenie krawędzi wiertła z obrabianego przedmiotu i pociągnięcie narzędzia w tym kierunku.
- e. Podczas wykorzystywania pilników obrotowych, ściernic, tarcz tnących o wysokiej prędkości lub wykonanych z węgliku wolframu należy zawsze bezpiecznie zamocować obrabiany przedmiot. Tego rodzaju osprzęt może łatwo zostać zablokowany w wykonywanym wyłobieniu i zostać odrzucony w tył. Kiedy ściernica zostanie zakleszczona, tarcza najczęściej ulega złamaniu. W przypadku zakleszczenia pilnika obrotowego, tarcz tnących o wysokiej prędkości lub wykonanych z węgliku wolframu, osprzęt może wyskoczyć z wyłobienia, co grozi utratą kontroli nad narzędziem.

SZCZEGÓLNE WSKAZÓWKI OSTRZEGAWCZE DOTYCZĄCE SZLIFOWANIA I PRZECINANIA ŚCIERNICĄ

- a. Należy używać jedynie osprzętu przeznaczonego do elektronarzędzia, wyłącznie do określonych zastosowań. Na przykład: nie wolno nigdy szlifować boczną powierzchnią ściernicy do cięcia. Ściernice do cięcia przeznaczone są do usuwania materiału krawędzi tarczy. Boczny wpływ siły na końcówkę osprzętową może doprowadzić do jej uszkodzenia.
- b. W przypadku gwintowanych ściernic i nakładek stożkowych należy używać jedynie znajdujących się w nienagannym stanie trzpieni mocujących z nieobciążonym kołnierzem o odpowiednich rozmiarach i długości. Użycie odpowiednich trzpieni umożliwi ograniczenie ryzyka złamania.
- c. Należy unikać zablokowania się ściernicy do cięcia lub zbyt dużego nacisku. Nie należy przeprowadzać nadmiernie głębokich cięć. Przeciążenie ściernicy do cięcia podwyższa jej obciążenie i skłonność do zahaczenia się lub zablokowania i tym samym możliwość odrzutu lub złamania się ściernicy.
- d. Należy unikać obszaru przed i za obracającą się

ściernicą tarczową do cięcia. Jeśli przesuwana jest ściągnięta tarczową do cięcia w przedmiocie obrabianym od siebie, elektronarzędzie może odskoczyć i w razie odrzutu wraz z obracającą się ściernicą zostanie skierowane w kierunku osoby operującej elektronarzędziem.

- e. Jeśli ściernica tarczowa do cięcia zakleszczy się lub praca zostaje przerwana, należy wyłączyć elektronarzędzie i trzymać je spokojnie aż ściernica się zatrzyma. Nigdy nie należy próbować poruszającą się jeszcze ściernicę tarczową do cięcia wyciągać z miejsca cięcia, w przeciwnym razie może nastąpić odrzut. Należy znaleźć i usunąć przyczynę zakleszczenia lub zablokowania ściernicy.
- f. Nie wolno włączać ponownie elektronarzędzia dopóki znajduje się ono w przedmiocie obrabianym. Należy najpierw pozwolić ściernicy tarczowej do cięcia osiągnąć jej pełną prędkość obrotową, zanim będzie się ostrożnie kontynuować cięcie. W przeciwnym razie ściernica może się zaczepić, wyskoczyć z przedmiotu obrabianego lub spowodować odrzut.
- g. Płyty lub duże obrabiane przedmioty należy podeprzeć, aby zmniejszyć ryzyko powstania odrzutu spowodowane zablokowaną ściernicą do cięcia. Duże obrabiane przedmioty mogą się przegięć pod własnym ciężarem. Obrabiany przedmiot musi zostać podparty z obydwu stron, zarówno w pobliżu linii cięcia jak i na krawędzi.
- h. Należy być szczególnie ostrożnym przy cięciach wgłębnych w ścianach lub innych elementach trwałej zabudowy. Przy cięciach wgłębnych w takich materiałach można przeciąć przewody gazowe, wodociągowe lub inne i doprowadzić do odrzutu.

WSKAZÓWKI OSTRZEŻAWCZE DOTYCZĄCE PRAC Z UŻYCIEM SZCZOTEK DRUCIANYCH

- a. Należy zwrócić uwagę na to, że szczotka druciana gubi kawałki drutu także podczas zwykłego używania. Nie należy przeciągać drutów przez zbyt duży nacisk. Odkakujące kawałki drutu mogą bardzo łatwo przeniknąć przez cienkie ubranie i/lub skórę.
- b. Przed rozpoczęciem korzystania ze szczotek należy pozwolić im działać przez co najmniej jedną minutę z prędkością roboczą bez obciążenia. W tym czasie żadne osoby nie mogą znajdować się przed szczotką lub w płaszczyźnie jej działania. W tym czasie rozruchu odrzucane będzie poluzowane włosie lub druty.
- c. Działanie obracającej się szczotki drucianej musi być skierowane w kierunku od użytkownika na zewnątrz. Podczas korzystania ze szczotek niewielkie elementy i fragmenty drutu mogą być wyrzucane z dużą prędkością i spowodować skaleczenia skóry.
- d. Podczas szczotkowania nie należy przekraczać 15.000 obr./min.

▲ OSTRZEŻENIE NIE NALEŻY OBRABIAĆ MATERIAŁU ZAWIERAJĄCEGO AZBEST (AZBEST JEST RAKOTWÓRCZY).


▲ OSTRZEŻENIE W PRZYPADKU, GDY PODCZAS PRACY ELEKTRONARZĘDZIA POWSTAJĄ SZKODLIWE DLA ZDROWIA, ŁATWOPALNE LUB WYBUCHOWE PYŁY, NALEŻY ZASTOSOWAĆ ODPOWIEDNIE ŚRODKI OCHRONNE (niektóre pyły są rakotwórcze); zaleca się używanie maski przeciwpyłowej, a po zakończeniu pracy odessanie pyłu i wiórów.

OCHRONA ŚRODOWISKA

USUWANIE ODPADÓW

Elektronarzędzia, osprzęt i opakowanie należy doprowadzić do ponownego użytkowania zgodnego z zasadami ochrony środowiska.

TYLKO DLA PAŃSTW NALEŻĄCYCH DO UE

 Nie wyrzucać elektronarzędzi wraz z odpadami z gospodarstwa domowego! Zgodnie z europejską dyrektywą 2012/19/WE w sprawie zużytego sprzętu elektrotechnicznego i elektronicznego oraz dostosowaniem jej do prawa krajowego, zużyte elektronarzędzia należy posegregować i zutylizować w sposób przyjazny dla środowiska.

DANE TECHNICZNE

OGÓLNE DANE TECHNICZNE

Napięcie znamionowe . . . do 12 V
Natężenie znamionowe . . . 1,3–2,0 Ah
Prędkość znamionowa . . . (n)33000 min⁻¹
Tuleje zaciskowe 0,8 mm, 1,6 mm, 2,4 mm, 3,2 mm

DANE TECHNICZNE ŁADOWARKI

Prąd wejściowy 230 V, 50–60 Hz, 26 W
Prąd wyjściowy 3,6 V – 12 V
Masa 292 g

PRZEDŁUŻACZE

Należy stosować całkowicie rozwinięte i bezpieczne kable odpowiednie dla prądu 5 A.

ŁADOWANIE I AKUMULATORY

- Dzieci w wieku co najmniej 8 lat i osoby z niepełnosprawnością fizyczną, sensoryczną lub umysłową albo osoby nieposiadające doświadczenia lub odpowiedniej wiedzy mogą korzystać z ładowarki wyłącznie pod nadzorem osoby odpowiadającej za ich bezpieczeństwo lub po otrzymaniu przeszkolenia w zakresie bezpiecznej obsługi

ładowarki, pod warunkiem, że rozumieją oni związane z tym zagrożenia.

- Dzieci wymagają nadzoru
- Dzieci nie powinny wykonywać czyszczenia i konserwacji ładowarki akumulatora bez nadzoru
- Narzędzia używać wyłącznie z ładowarką DREMEL 2607226153 i zestawem akumulatorów DREMEL 1607A3505W
- Nie dotykać styków ładowarki
- Nie należy wystawiać narzędzia/ładowarki/akumulatora na działanie deszczu
- Nie łączyć akumulatora w wilgotnym lub mokrym otoczeniu
- Nie należy używać uszkodzonej ładowarki. Należy niezwłocznie przekazać ją do autoryzowanego Punktu Serwisowego Dremel w celu sprawdzenia
- Nie należy używać ładowarki z uszkodzonym kablem lub wtyczką. Kabel lub wtyczkę należy natychmiast wymienić w autoryzowanym Punkcie Serwisowym Dremel
- Nie należy używać uszkodzonego akumulatora. Należy niezwłocznie go wymienić
- Nie należy rozmontowywać ładowarki lub akumulatora
- Nie należy ładować baterii nienależących się do ładowania przy pomocy ładowarki
- Przed wymianą osprzętu, wymianą tulei i serwisem narzędzia należy zawsze odłączyć wtyczkę.

STAN NAŁADOWANIA AKUMULATORA WSKAŹNIKI DIODOWE

Narzędzie jest wyposażone w diodowe wskaźniki stanu naładowania akumulatora (rysunek 1. D). Wskaźniki diodowe wskazują stan naładowania akumulatora.

- 3 z 3 diod LED świeci stale = 67-100%
- 2 z 3 diod LED świeci stale = 34-66%
- 1 z 3 diod LED świeci stale = 16-33%
- 1 z 3 diod LED miga = 0-15%

3 diody zapalające się wmiennie z jednej strony na drugą – poziom naładowania akumulatora nie wystarczy do uruchomienia narzędzia. Należy naładować akumulator. 3 „migające” diody – za wysoka temperatura akumulatora uniemożliwia pracę. Należy wyłączyć narzędzie i pozostawić akumulator do ostygnięcia. Narzędzie jest wyposażone w zaawansowaną elektronikę, która zabezpiecza akumulator litowo-jonowy przed uszkodzeniem w wyniku przegrzania lub pracy przy obniżonym napięciu. W sytuacji, gdy symbol ostrzegawczy świeci się na czerwono lub narzędzie wyłączy się w czasie wykonywania pracy, powodem jest nagrzanie akumulatora do maksymalnej temperatury. Należy wymienić akumulator /na drugi naładowany/ lub pozwolić mu na ostygnięcie do temperatury otoczenia, a następnie dalej kontynuować pracę. W sytuacji, gdy urządzenie wyłączy się automatycznie w wyniku przeciążenia przycisk ON/OFF powinien być przestawiony w pozycję OFF na kilka sekund, w celu zresetowania narzędzia i ponownego powrotu do pracy.

WAŻNE INFORMACJE DOTYCZĄCE ŁADOWANIA

1. Ładowarkę zaprojektowano tak, aby szybko ładowała akumulator tylko wtedy, gdy jego temperatura wynosi od +0 °C (32 °F) do +45 °C (113 °F). Jeżeli akumulator jest zbyt gorący lub zbyt zimny, ładowarka nie rozpocznie szybkiego ładowania. (Może się tak stać, jeżeli akumulator nagrzał się z powodu intensywnej pracy). Kiedy temperatura akumulatora powróci do zakresu od 0 °C (32 °F) do 45 °C (113 °F), ładowarka automatycznie rozpocznie ładowanie.
2. Znaczące skrócenie czasu pracy przypadającego na jedno ładowanie może oznaczać, że akumulator zbliża się do końca okresu żywotności i powinien zostać wymieniony.
3. Należy pamiętać o odłączeniu ładowarki na czas przechowywania narzędzia.

UWAGA: Używanie ładowarek lub akumulatorów nie sprzedawanych przez producenta marki Dremel spowoduje unieważnienie gwarancji.

ZESTAW DO ŁADOWANIA AKUMULATORA (MODEL 880)

Włóż wtyczkę ładowarki do kontaktu. Wskaźnik na ładowarce /bez podłączonego akumulatora/ powinien zaświecić się na zielono. Oznacza to, że ładowarka ma dopływ prądu i jest gotowa do pracy. Po umieszczeniu akumulatora w ładowarce zielony wskaźnik na ładowarce zaczyna „MIGAC”. Oznacza to szybkie ładowanie akumulatora.

RYSUNEK 10

- A. Akumulator
- B. Ładowarka
- C. Zielona kontrolka

Kiedy wskaźnik przestanie migać i świeci się na zielono, szybkie ładowanie jest zakończone. Akumulator został w pełni naładowany i można go wyjąć z ładowarki.

Na początku procesu ładowania akumulatora wskaźnik na ładowarce może świecić się na stałe na zielono, co oznacza zbyt wysoką lub zbyt niską temperaturę akumulatora.

Szybkie ładowanie jest możliwe jedynie wtedy, gdy zakres temperatury akumulatora mieści się w przedziale od 0 °C do 45 °C.

W razie konieczności wewnętrzny wentylator ładowarki załączy się w celu obniżenia temperatury akumulatora i rozpoczęcia procesu ładowania.

Tak szybko jak tylko akumulator osiągnie odpowiednią temperaturę, ładowarka automatycznie przełączy się na szybkie ładowanie.

Akumulator nadaje się do użytku nawet w przypadku, jeśli wskaźnik diodowy nadal miga. Oznacza to, że wskaźnik potrzebuje więcej czasu na przestawienie się na świecenie na stałe w zależności od temperatury.

Świecąca się na zielono dioda informuje o szybkim ładowaniu akumulatora. Dokładny punkt pełnego naładowania nie jest określony. Dioda przestanie migać szybciej, jeśli podłączony akumulator nie był całkowicie rozładowany.

Jeśli wskaźnik diodowy na akumulatorze świeci się na zielono nie należy go podłączać do ładowarki.

Dopuszczalna temperatura otoczenia (narzędzie/ładowarka/akumulator):

- Podczas ładowania 0...+45°C
- Podczas użytkowania -20...+50°C
- Podczas przechowywania -20...+50°C

MONTAŻ

INFORMACJE OGÓLNE

Narzędzie uniwersalne Dremel to wysokiej jakości narzędzie precyzyjne, którego można używać do wykonywania precyzyjnych i skomplikowanych prac. Szeroki asortyment osprzętu i przystawek Dremel ułatwia wykonywanie całej gamy różnorodnych prac: szlifowanie okładziną ścierną, rzeźbienie, grawerowanie, żłobienie, wycinanie, oczyszczanie i polerowanie.

RYSUNEK 1

- A. Przycisk blokady wałka
- B. Wyłącznik
- C. Zaczep
- D. Wskaźnik naładowania akumulatora
- E. Przelącznik zmiany prędkości
- F. Akumulator
- G. Przyciski zwalniające akumulator
- H. Otwory wentylacyjne
- I. Obudowa
- J. Akumulator
- K. Przyciski zwalniające akumulator
- L. Wał
- M. Nasadka obudowy lub wbudowany klucz/osłona EZ Twist™
- N. Nakrętka tulei zaciskowej
- O. Tuleja zaciskowa
- P. Klucz do tulei zaciskowych
- Q. Moduł oświetlenia

TULEJE ZACISKOWE

Osprzęt Dremel dostępny dla narzędzia może mieć różne rozmiary trzpienia. Dostępne są cztery rozmiary tulei zaciskowych pasujące do różnych rozmiarów trzpienia. Rozmiary tulei zaciskowych można rozpoznać po ilości pierścieni na tylnej części tulei zaciskowej.

RYSUNEK 2

- A. Nakrętka tulei zaciskowej
- B. Tuleja zaciskowa 3,2 mm bez pierścienia (480)
- C. Tuleja zaciskowa 2,4 mm z trzema pierścieniami (481)
- D. Tuleja zaciskowa 1,6 mm z dwoma pierścieniami (482)
- E. Tuleja zaciskowa 0,8 mm z jednym pierścieniem (483)
- F. Pierścienie identyfikacyjne

UWAGA: Niektóre zestawy narzędzi mogą nie posiadać na wyposażeniu wszystkich czterech rozmiarów tulei zaciskowych. Tuleje zaciskowe dostępne są oddzielnie.

Należy zawsze używać tulei zaciskowej, która pasuje do rozmiaru trzpienia osprzętu, jaki planujemy wykorzystać. Nie należy na siłę wciskać trzpienia o większej średnicy do mniejszej tulei zaciskowej.

WYMIANA TULEI ZACISKOWYCH

RYSUNEK 3

- A. Klucz do tulei zaciskowych
- B. Przycisk blokady wałka
- C. Nakrętka tulei zaciskowej
- D. Aby poluzować
- E. Aby dokręcić

1. Nacisnąć przycisk blokady wałka, przytrzymać go i obracać wałek ręką, dopóki wałek nie zaskoczy. Nie uruchamiać przycisku blokady wałka podczas pracy narzędzia uniwersalnego.
2. Przy włączonym przycisku blokady wałka poluzować i

wyjąć nakrętkę tulei zaciskowej. W razie konieczności użyć klucza do tulei zaciskowych.

3. Zdemontować tuleję zaciskową ściągając ją z wałka.
4. Zamontować na wałku tuleję zaciskową o odpowiednim rozmiarze i ponownie dokręcić palcami nakrętkę tulei zaciskowej. Nakrętki nie należy dokręcać do końca, jeżeli nie została przymocowana końcówka lub osprzęt.

WYMIANA OSPRZĘTU

1. Nacisnąć przycisk blokady wałka, przytrzymać go i obracać wałek ręką, dopóki wałek nie zaskoczy. Nie uruchamiać przycisku blokady wałka podczas pracy narzędzia uniwersalnego.
2. Przy włączonym przycisku blokady wałka poluzować (nie wyjmować) nakrętkę tulei zaciskowej. W razie konieczności użyć klucza do tulei zaciskowych.
3. Włożyć trzpień końcówki lub osprzętu do końca do tulei zaciskowej.
4. Przy włączonym przycisku blokady wałka dokręcać palcami nakrętkę tulei zaciskowej, dopóki trzpień końcówki lub osprzętu nie zostanie uchwycony przez tuleję zaciskową.

UWAGA: Więcej informacji o zastosowaniu można znaleźć w instrukcji dostarczonej razem z wyposażeniem dodatkowym Dremel.

Należy używać tylko przetestowanego, pełnowartościowego wyposażenia dodatkowego Dremel.

WBUDOWANY KLUCZ/OSŁONA EZ TWIST™

RYSUNEK 4

- F. Wbudowany klucz/osłona EZ Twist™ (nie dostępne w przypadku niektórych modeli narzędzia 8220)

Osłona posiada wbudowany klucz umożliwiający poluzowanie lub dokręcenie nakrętki tulei zaciskowej bez konieczności stosowania standardowego klucza do tulei.

1. Należy odkręcić osłonę narzędzia a następnie przesunąć znajdującą się wewnątrz osłony wkładkę stalową w taki sposób, aby była ustawiona w jednej linii z nakrętką tulei zaciskowej.
2. Gdy blokada wałka jest założona przekręcić osłonę w kierunku przeciwnym do ruchu wskazówek zegara, aby poluzować nakrętkę tulei zaciskowej. Nie uruchamiać przycisku blokady wałka podczas pracy narzędzia uniwersalnego.
3. Włożyć trzpień końcówki lub osprzętu do końca do tulei zaciskowej.
4. Gdy blokada wałka jest założona przekręcić osłonę w kierunku zgodnym z ruchem wskazówek zegara, aby dokręcić nakrętkę tulei zaciskowej.
5. Przykręcić osłonę z powrotem w początkowej pozycji.
UWAGA: Więcej informacji o zastosowaniu można znaleźć w instrukcji dostarczonej razem z wyposażeniem dodatkowym Dremel.

Należy używać tylko przetestowanego, pełnowartościowego wyposażenia dodatkowego Dremel.

WYWAŻANIE ELEMENTÓW WYPOSAŻENIA DODATKOWEGO

Ważne, aby podczas wykonywania pracy precyzyjnej elementy wyposażenia dodatkowego były zawsze dobrze wyważone (podobnie jak opony w samochodzie). Aby wyrównać lub wyważyć element wyposażenia dodatkowego, należy nieznacznie poluzować nakrętkę tulei zaciskowej i przekręcić element lub tuleję o 1/4 obrotu.

Następnie należy dokręcić nakrętkę tulei zaciskowej i uruchomić narzędzie obrotowe. Na podstawie dźwięku i odczuć użytkownik powinien móc określić, czy element wyposażenia dodatkowego jest wyważony. Całą procedurę należy powtarzać do momentu osiągnięcia najlepszego wyważenia elementu.

UŻYTKOWANIE

URUCHAMIANIE

Pierwszy krok podczas użytkowania narzędzia uniwersalnego to jego wycucie. Należy przytrzymać je w ręce i wyczuć jego ciężar i równowagę. Wyczuć stożkowaty kształt obudowy. Ten stożkowaty kształt pozwala chwycić narzędzie tak jak pióro czy ołówek.

Należy zawsze trzymać narzędzie z daleka od twarzy. Podczas pracy uszkodzeniu może ulec osprzęt i może powstać niebezpieczny odprysk po osiągnięciu większej prędkości.

Trzymając narzędzie nie należy zakrywać ręką otworów odpowietrzających. Zatkanie otworów odpowietrzających może spowodować przegrzanie silnika.

WAŻNE! Aby sprawdzić działanie narzędzia na wysokich obrotach, należy najpierw pocwiczyć na materiale odpadowym. Należy pamiętać, że narzędzie uniwersalne działa najlepiej wtedy, gdy pozwalamy aby prędkość, razem z odpowiednim osprzętem i przystawką Dremel, wykonywała pracę za nas. Jeżeli jest to możliwe, to nie należy wywierać nacisku na narzędzie podczas pracy. Zamiast tego należy trochę obniżyć obracający się osprzęt w kierunku powierzchni roboczej i pozwolić, aby dotknął on miejsca, w którym chcemy rozpocząć pracę. Skoncentrować się na prowadzeniu narzędzia po materiale przy użyciu bardzo małego nacisku. Należy pozwolić, aby pracę wykonało narzędzie i osprzęt. Zazwyczaj, lepiej jest wykonać serię przejść narzędziem, zamiast wykonywania całej pracy podczas jednego przejścia. Lekkie dotknięcie zapewnia najlepszą kontrolę i zmniejsza możliwość wystąpienia błędów.

TRZYMANIE NARZĘDZIA

Aby uzyskać najlepszą kontrolę podczas dokładnych prac, należy chwycić narzędzie uniwersalne tak jak ołówek pomiędzy kciukiem a palcem wskazującym. RYSUNEK 6 Metoda wykorzystująca chwyt golfowy wykorzystywana jest przy cięższych projektach, takich jak szlifowanie lub cięcie. RYSUNEK 7

PRĘDKOŚCI ROBOCZE

Aby wybrać odpowiednią dla danej pracy prędkość, użyj do prób niepotrzebnego kawałka materiału.

PRZEŁĄCZNIK SUWAKOWY „ON/OFF“

Narzędzie jest włączane przesunięciem na pozycję „ON” przełącznika suwakowego, znajdującego się na wierzchniej stronie obudowy silnika.

ABY WŁĄCZYĆ NARZĘDZIE, należy przesunąć przełącznik do przodu.

ABY WYŁĄCZYĆ NARZĘDZIE, należy przesunąć przełącznik do tyłu.

SILNIK O WYSOKIEJ WYDAJNOŚCI

Urządzenie wyposażono w silnik obrotowy o wysokiej wydajności. Dzięki zastosowaniu silnikowi oraz dodatkowym przystawkom Dremel narzędzie obrotowe posiada różnorodne zastosowanie.

MONITORING ELEKTRONICZNY

Narzędzie wyposażono w wewnętrzny, elektroniczny system monitoringu, który zapewnia „miękki start”, zmniejszając siły oddziaływujące podczas uruchamiania narzędzia z wysokim momentem obrotowym. Dodatkowo system pomaga zwiększać wydajność silnika i akumulatora, odłączając napięcie w momencie przecięcia (zobacz sekcję „Ochrona przed przeciążeniem”). W takich sytuacjach silnik i akumulator są chronione dzięki odcięciu napięcia doprowadzanego do silnika.

PRZEŁĄCZNIK SUWAKOWY ZMIANY PRĘDKOŚCI

Narzędzie wyposażono w przełącznik suwakowy kontrolujący prędkość działania. Przesunięcie przełącznika do przodu lub do tyłu na dowolne ustawienie umożliwi dopasowanie prędkości narzędzia.

Prędkość narzędzia obrotowego jest regulowana ustawieniem pokrętki znajdującego się na obudowie. RYSUNEK 8

Przybliżone ustawienia obrotów

Ustawienie przełącznika	Zakres prędkości
5	5000-7000 min ⁻¹
10	7000-10000 min ⁻¹
*15	13000-17000 min ⁻¹
20	18000-23000 min ⁻¹
25	23000-27000 min ⁻¹
30	28000-33000 min ⁻¹

* Podczas szcztokowania nie należy przekraczać prędkości 15.000 min⁻¹.

Tabela ustawień prędkości na stronach 4-7 pomoże ustalić odpowiednią prędkość dla wykorzystywanego materiału i używanego osprzętu.

Większość prac można wykonać używając narzędzia przy najwyższym ustawieniu. Jednak niektóre materiały (niektóre tworzywa sztuczne i metale) mogą zostać uszkodzone przez ciepło powstające w wyniku wysokich obrotów i należy je obrabiać wykorzystując względnie małe prędkości. Praca przy małej prędkości (15.000 min⁻¹ lub mniej) jest zwykle najlepsza podczas polerowania z wykorzystaniem filcowego osprzętu do polerowania. Wszystkie prace związane ze szcztokowaniem wymagają mniejszych prędkości, aby uniknąć wypadania drutów z uchwytu. W przypadku wykorzystywania niższych ustawień prędkości, pozwólmy aby narzędzie wykonywało pracę za nas. Większe prędkości są lepsze do twardego drewna, metali i szkła oraz do wiercenia, rzeźbienia, cięcia, żłobienia, kształtowania oraz wycinania wpustów lub żłobień w drewnie.

Kilka wytycznych dotyczących prędkości narzędzia:

- Tworzywa sztuczne oraz inne materiały, które topią się w niskich temperaturach, należy ciąć używając małych prędkości.
- Polerowanie, wygładzanie oraz szcztokowanie szcztką drucianą należy wykonywać przy prędkościach nie większych niż 15.000 min⁻¹, aby zapobiec uszkodzeniu szcztki i materiału.
- Drewno należy ciąć przy dużej prędkości.
- Żelazo i stal należy ciąć przy dużej prędkości.
- Jeżeli wysokoobrotowy nóż do stali zaczyna drgać, to wskazuje to zwykle na zbyt wolną pracę.
- Aluminium, stopy miedzi, stopy ołowiu, stopy cynku i cynę można ciąć używając różnych prędkości, zależnie

od typu wykonywanego cięcia. Należy zastosować parafinę (nie wodę) lub inny odpowiedni smar na nóż, aby zapobiec przyklejaniu ciętego materiału do zębów ostrza noża.

UWAGA: Zwiększenie nacisku na narzędzie nie jest odpowiednim zachowaniem w przypadku, gdy nie działa ono prawidłowo. W celu osiągnięcia pożądanego rezultatu, należy wypróbować inny osprzęt lub ustawienie prędkości.

OCHRONA PRZED PRZECIĄŻENIEM

Narzędzie posiada wbudowaną ochronę przed przeciążeniem, która zabezpiecza silnik i akumulator przed uszkodzeniem. Jeżeli użytkownik będzie przez dłuższy czas wywierał zbyt duży nacisk na narzędzie lub końcówka zakleszczy się w obrabianym przedmiocie, zwłaszcza przy wysokiej prędkości pracy, zostanie ono automatycznie wyłączone. W takim przypadku wystarczy wyciągnąć narzędzie z obrabianego materiału, aby zaczęło ono pracować dalej z wybraną wcześniej prędkością. Jeżeli silnik narzędzia zgaśnie na dłużej niż 5 sekund, narzędzie zostanie automatycznie wyłączone. Ta dodatkowa funkcja ma za zadanie chronić silnik i akumulator przed uszkodzeniami. Jeżeli akumulator jest bliski rozładowania się, narzędzie będzie się wyłączać automatycznie częściej niż normalnie. Po zobserwowaniu takiego zachowania, należy naładować akumulator.

KONSERWACJA

Konserwacja profilaktyczna wykonywana przez osoby nieuprawnione może powodować przemieszczenie wewnętrznych przewodów i komponentów, co może być przyczyną poważnego zagrożenia. Zalecamy, aby wszystkie prace serwisowe dotyczące narzędzi były wykonywane przez Dział Serwisowy firmy Robert Bosch Sp. z o.o. Aby uniknąć obrażeń ciała spowodowanych przez nieoczekiwane włączenie lub porażenie prądem, przed przystąpieniem do serwisu lub czyszczenia należy zawsze wyciągnąć wtyczkę z gniazdka.

CZYSZCZENIE

OSTRZEŻENIE **ABY UNIKNĄĆ WYPADKÓW NALEŻY PRZED CZYSZCZENIEM ZAWSZE WYŁĄCZYĆ URZĄDZENIE I/LUB ŁADOWARKĘ ZE ŹRÓDŁA ZASILANIA.** Narzędzie najlepiej czyścić się skompresowanym suchym powietrzem. **Podczas czyszczenia skompresowanym powietrzem należy zawsze nosić okulary ochronne.**

Otwory wentylacyjne i przełączniki należy utrzymywać w czystości i wolne od obcych ciał. Nie należy próbować czyścić narzędzia poprzez wkładanie ostrych przedmiotów w otwory.

OSTRZEŻENIE **NIKTÓRE ŚRODKI CZYSTOŚCI I ROZPUSZCZALNIKI MOGĄ USZKODZIĆ PLASTIKOWE CZĘŚCI.** Niektóre z nich to: benzyna, czterochlorek węgla, chlorowane rozpuszczalniki czyszczące, amoniak i detergenty gospodarstwa domowego, które zawierają amoniak.

SERWIS I GWARANCJA

OSTRZEŻENIE **NIE NALEŻY SAMODZIELNIE OTWIERAĆ NARZĘDZIA.** PROFILAKTYCZNA KONSERWACJA PRZEPROWADZONA PRZEZ NIEUPOWAŻNIONĄ DO TEGO OSOBĘ MOŻE DOPROWADZIĆ DO ZMIAN W POŁĄCZENIACH WEWNĘTRZNYCH PRZEWODÓW LUB KOMPONENTÓW A TO MOŻE STWORZYĆ POWAŻNE NIEBEZPIECZEŃSTWO. Zalecamy, aby serwis narzędzia odbywał się tylko w Dziale Serwisu Bosch. Serwisant: Należy odłączyć narzędzie i/lub ładowarkę od źródła zasilania przed konserwacją.

Produkt DREMEL jest objęty gwarancją zgodną z przepisami międzynarodowymi/krajowymi; gwarancja nie obejmuje uszkodzeń powstałych w wyniku normalnego zużycia elementów, przeciążenia lub nieprawidłowego użytkownika.

W przypadku reklamacji, należy wysłać niezdemontowane narzędzie lub ładowarkę wraz z dowodem zakupu do sprzedawcy.

KONTAKT Z PRODUCENTEM MARKI DREMEL

Więcej informacji dotyczących asortymentu Dremel, obsługi technicznej i infolinii znajduje się na stronie www.dremel.com.
Dremel, Konijnenberg 60, 4825 BD Breda, Holandia

HAŁAS I WIBRACJE

Hałas / Wibracje	
Poziom ciśnienia akustycznego dB(A)	72,5
Poziom ciśnienia akustycznego dB(a) (odchylenie standardowe: 3dB)	83,5
Wibracje m/s ² (suma wektorowa przyspieszeń mierzona czujnikiem triax)	11,8
Niepewność K m/s ²	1,5

UWAGA: Określony całkowity poziom drgań został zmierzony przy użyciu standardowej metody testowej i może być wykorzystywany w zakresie porównywania narzędzi. Wartość ta może również zostać wykorzystana w zakresie opracowania wstępnej analizy narażenia.

OSTRZEŻENIE **DRGANIA EMITOWANE PODCZAS FAKTYCZNEGO UŻYWANIA ELEKTRONARZĘDZIA MOGĄ RÓŻNIC SIĘ OD ICH WARTOŚCI PRZEDSTAWIONYCH W INSTRUKCJI, PONIEWAŻ ZALEŻĄ OD SPOSOBU KORZYSTANIA Z NARZĘDZIA. NALEŻY PRZEPROWADZIĆ OCENĘ RYZYKA W RZECZYWISTYCH WARUNKACH UŻYWANIA ORAZ OKREŚLIĆ ŚRODKI BEZPIECZEŃSTWA, KTÓRE NALEŻY PRZEDSIĘWZIĄĆ DLA WŁASNEJ OCHRONY (NALEŻY UWZGLĘDNIĆ WSZYSTKIE ETAPY CYKLU OPERACYJNEGO, W TYM CZAS, KIEDY URZĄDZENIE JEST WYŁĄCZONE ORAZ KIEDY PRACUJE NA BIEGU JAŁOWYM, JAKO ETAPY UZUPEŁNIAJĄCE CYKL, OPROCZ CZASU URUCHOMIENIA).**

ИЗПОЛЗВАНИ СИМВОЛИ



ПРОЧЕТЕТЕ ТЕЗИ ИНСТРУКЦИИ



ИЗПОЛЗВАЙТЕ ЗАЩИТА ЗА СЛУХА



ИЗПОЛЗВАЙТЕ ЗАЩИТА ЗА ОЧИТЕ



ИЗПОЛЗВАЙТЕ ПРОТИВОПРАХОВА
МАСКА



КОНСТРУКЦИЯ КЛАС II



НЕ ИЗХВЪРЛЯЙТЕ
ЕЛЕКТРОИНСТРУМЕНТИ,
АКСЕСОАРИ И ОПАКОВКИ ЗАЕДНО С
ДОМАКИНСКИТЕ ОТПАДЪЦИ

ОБЩИ ПРЕДУПРЕЖДЕНИЯ ЗА БЕЗОПАСНОСТ ПРИ РАБОТА С ЕЛЕКТРОИНСТРУМЕНТИ



⚠ ВНИМАНИЕ ПРОЧЕТЕТЕ ВСИЧКИ
ПРЕДУПРЕЖДЕНИЯ ЗА
БЕЗОПАСНОСТ И ВСИЧКИ ИНСТРУКЦИИ.

Неспазването на посочените по-долу предупреждения и инструкции може да предизвика електрически удар, пожар и/или сериозно нараняване.

Запазете всички предупреждения и инструкции за бъдещи справки.

Терминът „електроинструмент“ в предупрежденията се отнася за Вашия захранван от мрежата (с кабел) или за работещ на батерии (без кабел) електроинструмент.

БЕЗОПАСНОСТ НА РАБОТНАТА ЗОНА

- Поддържайте работното си място чисто и подредено. Безпорядъкът и недостатъчното осветление могат да предизвикат трудови злоголуки.
- Не работете с електроинструменти във взривоопасна среда, при наличие на леснозапалими течности, газове или прахообразни материали.
Електроинструментите могат да отделят искри, които могат да възпламят прахообразни материали или пари.
- Дръжте деца и странични лица далеч от електроинструмента по време на работа.
Отклоняване на вниманието може да доведе до загуба на контрол върху електроинструмента.

ЕЛЕКТРИЧЕСКА БЕЗОПАСНОСТ

- Щепселът на електроинструмента трябва да съответства на използвания електрически контакт. В никакъв случай не променяйте конструкцията на щепсела. Когато работите със заземени (занулени) електроинструменти не използвайте адаптери за щепсела. *Ползването на оригинални щепсели и контакти намалява риска от токов удар.*
- Избягвайте допира на тялото Ви до заземени или занулени повърхности, напр. тръби, радиатори, печки и хладилници. *Когато тялото Ви е заземено или занулено, рискът от възникване на токов удар е по-голям.*
- Предпазвайте електроинструмента от дъжд или влага. *Проникването на вода в електроинструмента повишава опасността от токов удар.*
- Използвайте кабела само по предназначение. Не ползвайте кабела за носене на електроинструмента, за теглене или за изваждане на щепсела от контакта. *Пазете кабела от нагряване, омасляване, остри ръбове или движещи се части. Повредени или усукани кабели увеличават риска от токов удар.*
- При работа с електроинструмента на открито използвайте удължителен кабел, подходящ за работа на открито. *Използването на удължител, предназначен за работа на открито, намалява риска от токов удар.*
- Ако работата с механизирани инструмент на влажно място е неизбежна, използвайте източник с диференциална защита (RCD). *Използването на RCD намалява опасността от възникване на токов удар.*

ЛИЧНА БЕЗОПАСНОСТ

- Бъдете внимателни, следете внимателно действията си и работете предпазливо с електроинструмента. Не използвайте електроинструмента, когато сте уморени или под влиянието на наркотични вещества, алкохол или упойващи лекарства.
Един миг разсеяност при работа с електроинструмента може да доведе до сериозни наранявания.
- Използвайте предпазна екипировка. **Винаги носете предпазни средства за очите и ушите.** *Носенето на подходящи предпазни средства като дихателна маска, здрави плътни затворени със стабилен грайфер обувки, каска, или антифони намалява риска от наранявания.*
- Избягвайте включването на електроинструмента по невнимание. Преди да включите щепсела в захранващата мрежа се уверете, че пусковият прекъсвач е в положение „изключено“. *Ако при носене на електроинструмента държите пръста си върху пусковия прекъсвач или ако подавате захранващо напрежение на електроинструмента, когато е включен, възниква опасност от злоголука.*
- Преди да включите електроинструмента, отстранете всички помощни инструменти и гаечни ключове от него. *Гаечен ключ или помощен инструмент, забравен закачен на въртяща се част на електроинструмента може да причини наранявания.*
- Не се протягайте с усилие. Работете в стабилно положение на тялото си и поддържайте равновесие през цялото време. *Така ще можете*

по-добре да контролирате електроинструмента, ако възникне неочаквана ситуация.

- f. Носете подходящо облекло. Не работете с широки дрехи или бижута. Дръжте косата си, дрехите си и ръкавиците си на безопасно разстояние от въртящи се части. Широките дрехи, бижутата или дългите коси могат да се закачат от въртящите се части.
- g. Ако се предвижда използването на аспирационна уредба, се уверете, че тя е включена и работи нормално. Използването на приспособления за събиране на прах може да намали опасностите, свързани с праха.

ИЗПОЛЗВАНЕ И ПОДДРЪЖКА НА ЕЛЕКТРОИНСТРУМЕНТА

- a. Не претоварвайте електроинструмента. Използвайте електроинструмента само по неговото предназначение. *Ще работите по-добре и по-безопасно, когато използвате подходящия електроинструмент в задания от производителя диапазон на натоварване.*
- b. Не използвайте електроинструмент, чийто пусков прекъсвач е повреден. *Електроинструмент, който не може да се включва и изключва с прекъсвача, е опасен и трябва да бъде ремонтиран.*
- c. Преди да промените настройките на електроинструмента, да замените работни инструменти и допълнителни приспособления, както и когато продължително време няма да използвате електроинструмента, изключвайте щепсела от захранващата мрежа и/или изваждайте акумулаторната батерия. *Тази мярка премахва опасността от задействане на електроинструмента по неувнимание.*
- d. Когато не използвате електроинструмента, го съхранявайте извън обсега на деца и не позволявайте на лица незапознати с електроинструмента или с тези инструкции да работят с него. *Електроинструментите са опасни в ръцете на необучени потребители.*
- e. Поддържайте електроинструментите. Проверете за разместването или затгането на подвижните части, отчуждени части и всички други обстоятелства, които могат да повлияят на работата на електроинструмента. Ако е повреден, поправете електроинструмента преди да го използвате. *Много злополуки са причинени от лошо поддържани електроинструменти.*
- f. Пазете режещите инструмент остри и чисти. *Правилно поддържаните режещи инструменти с остри режещи ръбове се заклинват по-рядко и са по-лесни за управление.*
- g. Използвайте електроинструмента, консумативите и накрайниците към него според тези инструкции и предназначението на отделния тип електроинструмент, вземайки под внимание условията на работа и вида работа, които трябва да се извърши. *Използването на електроинструмента за работи, различни от тези, за които е предназначен, могат да доведат до опасности.*

СВЕТЛИНЕН МОДУЛ

▲ ВНИМАНИЕ ВИНАГИ ИЗКЛЮЧАЙТЕ ИНСТРУМЕНТА ПРЕДИ СМЯНА НА ПРИСПОСОБЛЕНИЯ, СМЯНА НА ЦАНГИ ИЛИ ОБСЛУЖВАНЕ НА ВЪРТЯЩИЯ СЕ ИНСТРУМЕНТ.

ФИГУРА 11

- A. Превключвател Вкл./Изкл.
- B. Плъзгач
- C. Винт
- D. Светлинен модул
- E. Отделение за батерии
- F. Батерии

Светлинен модул

Светлинният модул, включен в инструмента, има за цел да Ви осигури по-добра видимост по време на работата по обекта. Той използва 2 сменяеми батерии CR1025 (включени) за захранване на светодиодите и може да се завърта около предната част на инструмента, в зависимост от Вашите нужди.

Първоначална настройка

При използване осветлението за пръв път, трябва да отстраните езичето за батериите от отделението за батерии. Издърпайте езичето и проверете осветлението, използвайки превключвателя в горната част. Ако осветлението не работи, използвайте малка отвертка, за да проверите поставянето на батериите, и проверете дали цялото езиче е отстранено.

Смяна на батериите

▲ ВНИМАНИЕ ОПАСНОСТ ОТ ХИМИЧЕСКО ИЗГРЯЯНЕ. ДРЪЖТЕ БАТЕРИИТЕ ДАЛЕЧ ОТ ДЕЦА.

Това изделие съдържа литиева клетъчна батерия с размер копче/монета. Ако нова или използвана литиева клетъчна батерия копче/монета бъде погълната или попадне в тялото, тя може да предизвика сериозни вътрешни изгаряния и да доведе до смърт в рамките на 2 часа. Винаги затваряйте напълно отделението за батерии. Ако отделението за батериите не се затваря сигурно, спрете да използвате изделието, отстранете батериите и ги дръжте далеч от деца. Ако мислите, че батериите може да са погълнати или попаднали в някоя част от тялото, потърсете незабавно медицинска помощ.

За да смените батериите за светлинния модул, започнете с развиване на предната капачка, за да отстраните светлинния модул. След отстраняването, използвайте малка отвертка, за да разхлабите винта на отделението за батерии. Не издърпайте напълно винта! Отстранете корпуса на отделението за батерии от долната страна на модула. Изгелгете старите батерии и ги заменете с нови батерии, уверявайки се, че повтаряте ориентацията на оригиналните батерии. Когато новите батерии са на място, поставете обратно корпуса на отделението за батериите и отново затегнете винта. При повторно сглобяване се уверете, че превключвателят и плъзгачът са в една и съща позиция ВКЛ (I) или ИЗКЛ (O). По този начин, превключвателят ще съвпадне с „вилката“ на плъзгача.

Монтаж и употреба

За да монтирате светлинния модул върху инструмента, започнете с развиване на предната капачка от края на инструмента. Плъзнете светлинния модул върху края на инструмента, като светлината сочи напред. Затегнете отново предната капачка в края на инструмента, за да стегнете пръстена за светлинния модул (ФИГУРА 11). Светлинният модул ще работи само с новата предна капачка, която сте получили с инструмента. Разликата между старата (A) и новата предна капачка (B) е показана на ФИГУРА 12.

В зависимост от начина на използване на

въртящия се инструмент, можете да установите, че светлинният модул или осветява, или ще искате да осветите работния детайл по друг начин. За да препозиционирате светлинния модул, просто разхлабете предната капачка, завъртете светлинния модул по желание и отново затегнете предната капачка.

ИЗПОЛЗВАНЕ И ГРИЖИ ЗА ЕЛЕКТРОИНСТРУМЕНТ С БАТЕРИИ

- a. Зареджайте батериите само със зарядното устройство, посочено от производителя. Зарядно устройство, което е подходящо за един комплект акумулаторни батерии, може да създаде опасност от пожар при използване с друг комплект.
- b. Използвайте механизирани инструменти само с комплектите батерии, които са предназначени конкретно за тях. Използването на други комплекти батерии може да доведе до опасност от нараняване и пожар.
- c. Когато комплектът батерии не се използва, го дръжте далеч от други метални предмети, като кламери, монети, ключове, пирони, винтове или други малки метални предмети, които могат да създават контакт от единия полюс към другия. Свързването на полюсите на батерията може да предизвика изгаряния или пожар.
- d. При неправилно боравене е възможно от батерията да избликне течност; избягвайте контакт с нея. При неволен контакт изплакнете с вода. Ако течността влезе в контакт с очите ви, потърсете незабавно медицинска помощ. Течността, изтекла от батерията, може да причини раздразнение или изгаряния.

ОБСЛУЖВАНЕ

- a. Ремонтирайте Вашия електроинструмент само при квалифициран персонал, използващ само оригинални резервни части. Това ще Ви гарантира, че се запазва безопасността на електроинструмента.

УКАЗАНИЯ ЗА БЕЗОПАСНА РАБОТА ЗА ВСИЧКИ ПРИЛОЖЕНИЯ

ОБЩИ ПРЕДУПРЕЖДЕНИЯ ЗА БЕЗОПАСНОСТТА ЗА ШЛИФОВАНЕ, ШЛАЙФАНЕ, ПОЧИСТВАНЕ С ТЕЛЕНА ЧЕТКА, ПОЛИРАНЕ, РЕЗБОВАНЕ ИЛИ РЯЗАНЕ С АБРАЗИВЕН ДИСК

- a. Този електроинструмент е предназначен за ползване за шлайфване, шлифване, почистване с телена четка, полиране и рязане с абразивен диск. Спазвайте всички указания и предупреждения, съобразявайте се с приведените технически параметри и изображения. Ако не спазвате посочените по-долу указания, последствията могат да бъдат токов удар, пожар и/или тежки травми.
- b. Не използвайте допълнителни приспособления, които не се препоръчват от производителя специално за този инструмент. Фактът, че можете да закрепите към инструмента определено приспособление или работен инструмент, не гарантира безопасна работа с него.
- c. Номиналните обороти на аксесоара трябва да са не по-малки от максимално изписаните на

табелката на електроинструмента. Аксесоари за шлифване, които се въртят с по-висока скорост от максимално допустимата за тях, могат да се счупят и да излетят настрана.

- d. Външният диаметър и дебелината на аксесоара трябва да бъде в номиналния капацитет на Вашия електроинструмент. Аксесоари с неправилен размер не могат да бъдат контролирани адекватно.
- e. Размерът на опашката на дисковете, барабаните за шлайфане или други аксесоари трябва да пасват плътно в шпиндела или цапгата на електроинструмента. Аксесоари, които не пасват точно на монтажното приспособление на електроинструмента, ще се въртят неравномерно, ще вибрират силно и могат да доведат до загуба на контрол над инструментата.
- f. Дискове, монтирани на дорник, барабани за шлайфане, резци или други аксесоари трябва да бъдат вкарани напълно в цапгата или патронника. Ако дорникът не е достатъчно добре захванат и/или издаването на диска напред е прекалено голямо, монтираният диск може да се разхлаби и да бъде изхвърлен при голяма скорост.
- g. Не използвайте повредени работни инструменти. Преди всяка употреба проверявайте аксесоарите, например абразивните дискове за пукнатини или открити ръбчета, за напуквания по барабаните за шлайфане, пукнатини или силно износване, телените четки за недобре захванати или счупени телчета. Ако изтървете електроинструмента или работния инструмент, ги проверявайте внимателно за увреждания или използвайте нови неповредени работни инструменти. След като сте проверили внимателно и сте монтирали работния инструмент, оставете електроинструмента да работи на максимални обороти в продължение на една минута; стойте и дръжте намиращи се наблизо лица встрани от работната на въртене. Най-често повредени работни инструменти се чупят през този тестов период.
- h. Работете с лични предпазни средства. В зависимост от приложението работете с цяла маска за лице, защита за очите или предпазни очила. Ако е необходимо, работете с дихателна маска, шумозаглушители (антифони), работни обувки или специализирана престилка, която Ви предпазва от малки открити при работата частички. Очите Ви трябва да са защитени от летящите в зоната на работа частички. Противоправовата или дихателната маска филтрират възникващия при работа прах. Ако продължително време сте изложени на силен шум, това може да доведе до загуба на слух.
- i. Внимавайте други лица да бъдат на безопасно разстояние от зоната на работа. Всеки, който се намира в зоната на работа, трябва да носи лични предпазни средства. Откритени парченца от обработвания детайл или работния инструмент могат в резултат на силното ускорение да отлетят надалече и да предизвикат наранявания също и извън зоната на работа.
- j. Хващайте електроинструмента само за изолираните повърхности на ръкохватките, когато извършвате работи, при които режещият инструмент може да има контакт със скрити електрически проводници. Режещият консуматив в контакт с проводник под напрежение може да отведе напрежението до оголените метални части на електроинструмента и да се стигне до електрически удар на оператора.

- k. **Винаги при стартиране дръжте плътно инструмента в ръката (ръцете) си.** „Ритането“ на мотора, когато ускорява до пълна скорост, може да причини усукване на инструмента.
- l. **Използвайте скоби за поддържане заготовката при необходимост. Никога не дръжте малки заготовки в една ръка и инструмента в друга при работа.** Захващането на малки заготовки позволява движението на ръката (ръцете) ви за управление на инструмента. Първо материял като дюбели, тръби и тръбопроводи има тенденцията да се търкаля по време на рязане и може да причини заклиняване или отскачане на резаца към вас.
- m. **Никога не оставяйте електроинструмента, преди работният инструмент да спре напълно въртенето си.** Въртящият се инструмент може да опре до предмет, в резултат на което да загубите контрол над електроинструмента.
- n. **След смяна на найкрайници или каквито и да е регулирания се уверете, че гайката на цапгата, патронника или други устройства са затегнати добре.** Хлабаво регулирани устройства могат да се отплеснат внезапно, причинявайки загуба на контрол, хлабавите въртящи се компоненти ще бъдат изхвърлени с висока скорост.
- o. **Докато пренасяте електроинструмента, не го оставяйте включен.** Дрехите или косите Ви могат да бъдат увлечени от работния инструмент в резултат на неволан допир, в резултат на което работният инструмент може да се вреже в тялото Ви.
- p. **Редовно почиствайте вентилационните отвори на Вашия електроинструмент.** Турбината на електродвигателя засмуква прах в корпуса, а натрупването на метален прах увеличава опасността от токов удар.
- q. **Не използвайте електроинструмента в близост до леснозапалими материали.** Летящи искри могат да предизвикат възпламеняването на такива материали.

ОТКАТ И СЪВЕТИ ЗА ИЗБЯГВАНЕТО МУ

Откат е внезапната реакция на инструмента вследствие на заклиняване или блокиране на въртящата се работен найкрайник, напр. абразивен диск, барабан за шлайфане, телена четка и друг аксесоар. Заклиняването или блокирането причинява внезапно спиране на въртящата се аксесоар, което причинява изхвърлянето на неконтролирания електроинструмент в посока, обратна на въртенето на аксесоара.

Ако напр. абразивен диск се заклини или блокира в обработваното изделие, ръбът на диска, който допира детайла, може да се огъне и в резултат дискът да се счупи или да възникне откат. В такъв случай дискът се ускорява към работещия с инструмента или в обратна посока, в зависимост от посоката на въртенето на диска и мястото на заклиняване. В такива случаи абразивните дискове могат и да се счупят.

Откат възниква в резултат на неправилно или използване на електроинструмента. Възникването му може да бъде предотвратено чрез спазването на подходящи предпазни мерки, както е описано по-долу.

- a. **Дръжте електроинструмента здраво и дръжте ръцете и тялото си в такава позиция, че да противостоите на евентуално възникващ откат.** Операторът може да контролира силите на отката, ако са взети подходящите предпазни мерки.
- b. **Работете особено предпазливо в зоните на ъгли, остри ръбове и др. Избягвайте отблъскването**

или заклиняването на работните инструменти в обработвания детайл. При обработване на ъгли или остри ръбове или при рязко отблъскване на въртящата се работен инструмент съществува повишена опасност от заклиняване. Тога предизвиква загуба на контрол над инструмента или откат.

- c. **Не поставяйте острие със зъби за рязане.** Такива остриета често предизвикват откат или загуба на контрол над електроинструмента.
- d. **Винаги подавайте найкрайника към материала в същата посока, като тази, в която режещия ръб излиза от материала (която е същата посока, в която изхвърчат стружките).** Насочването на инструмента в грешна посока може да доведе до отскачане на режещия найкрайник от заготовката и да издърпа инструмента в тази посока.
- e. **Когато използвате ротационни пили, отрезни дискове, високо скоростни резци или резци от волфрамова стомана, винаги работете с надлежно фиксирани заготовки.** Тези дискове ще се заклинят, ако бъдат леко наклонени в жлеба и може да се стигне до откат. Когато диск за рязане се заклини, той обикновено се чули. Когато ротационна пила, високо скоростен резец или волфрамов резец се заклинят, те може да отскочат от жлеба и може да загубите контрол над инструмента.

СПЕЦИАЛНИ УКАЗАНИЯ ЗА БЕЗОПАСНА РАБОТА ПРИ ГРУБО ШЛИФОВАНЕ ИЛИ РЯЗАНЕ С РЕЖЕЩИ ДИСКОВЕ

- a. **Използвайте само типовете дискове, които са препоръчвани за електроинструмента и само за препоръчаните приложения.** Например: никога не шлифовайте със страничната повърхност на диск за рязане. Дисковете за рязане са предназначени за отнемане на материал с ръба си. Странично прилагане на сила може да ги счупи.
- b. **За занитени абразивни конуси и вложки, използвайте само здрави дорници с несменяем фланец, които са с правилния размер и дължина.** Използването на правилни дорници ще намали възможността за счупване.
- c. **Не „блокирайте“ режещ диск и не го притискайте прекалено много.** Не изплънявайте твърде дълбоки срезове. Претоварването на режещия диск увеличава опасността от заклиняването му или блокирането му, а с това и от възникването на откат или счупването му.
- d. **Избягвайте да стоите в зоната пред и зад въртящия се диск.** Когато режещият диск, по време на работа, е в една равнина с тялото Ви, в случай на откат електроинструментът с въртящия се диск може да отскочи непосредствено към Вас.
- e. **Ако диск се заклини или когато прекъсват работа, изключвайте електроинструмента и го оставяйте едва след окончателното спиране на въртенето на диска.** Никога не опитвайте да извадите въртящия се диск от междината на рязане, в противен случай може да възникне откат. Прочетете и елиминирайте причината за заклиняването или задирането на диск.
- f. **Не включвайте повторно електроинструмента, ако дискът се намира в разрязания детайл.** Преди внимателно да продължите рязането, изчакайте режещият диск да достигне пълната си скорост на въртене. В противен случай дискът

може да се заклини, да отскочи от обработения детайл или да предизвика откат.

- g. Подпирайте плочи или големи разрязвани детайли по подходящ начин, за да ограничите риска от възникване на откат в резултат на заклинен режещ диск. По време на рязане големи детайли могат да се огънат под действие на силата на собственото си тегло. Детайлът трябва да е подпрян от двете страни, както в близост до линията на разрязване, така и в другия си край.
- h. Бъдете особено предпазливи при прорязване на канали в стени или други зони, които могат да крият изненади. Режещият диск може да предизвика откат на инструмента при допир до газо- или водопроводи, електропроводи или други обекти.

СПЕЦИАЛНИ УКАЗАНИЯ ЗА БЕЗОПАСНА РАБОТА ПРИ ПОЧИСТВАНЕ С ТЕЛЕНИ ЧЕТКИ

- a. Не забравяйте, че при нормална работа от телената четка хвърчат телчета. Не претоварвайте телената четка, като я притискате твърде силно. Изхвърчащите от телената четка телчета могат лесно да проникнат през дрехите и/или кожата ви.
- b. Оставете четките да работят при работна скорост поне за една минута преди да ги използвате. През това време никой не трябва да стои преди или на линията на четката. Разхлабени телчета ще бъдат освободени по време на сработването.
- c. Насочете изхвърляните от въртенето телчетата далеч от себе си. Малки частици и тънки парчета тел може да бъдат изхвърлени с висока скорост по време на употреба и може да се врежат в кожата.
- d. Не превишавайте 15 000 об/мин при използване на телени четки.

⚠ ВНИМАНИЕ НЕ ОБРАБОТВАЙТЕ МАТЕРИАЛ, СЪДЪРЖАЩ АЗБЕСТ (АЗБЕСТЪТ Е КАНЦЕРОГЕНЕН).

⚠ ВНИМАНИЕ АКО ВСПЕДСТВИЕ НА ИЗВЪРШВАНАТА ДЕЙНОСТ МОЖЕ ДА СЕ ОТДЕЛИ ВРЕДЕН ЗА ЗДРАВЕТО, ЛЕСНОЗАПАЛИМ ИЛИ ВЗРИВООПАСЕН ПРАХ, ПРЕДВАРИТЕЛНО ВЗИМАЙТЕ ПОДХОДЯЩИ ПРЕДПАЗНИ МЕРКИ (някои прахове са канцерогенни); работете с дихателна маска и, ако е възможно, включете аспирационна уредба.

ОКОЛНА СРЕДА

БАКУВАНЕ

С оглед опазване на околната среда електроинструментът, допълнителните приспособления и опаковката трябва да бъдат подложени на подходяща преработка за повторното използване на съдържащите се в тях суровини.

САМО ЗА СТРАНИ ОТ ЕС



Не изхвърляйте електроинструментите при битовите отпадъци! Съгласно Директивата на ЕС 2012/19/ЕО относно бракувани електрически и електронни устройства и утвърждаването ѝ като национален закон електроинструментите, които не могат да се използват повече, трябва да се събират отделно и да бъдат подлагани на подходяща преработка за оползотворяване на съдържащите се в тях вторични суровини.

СПЕЦИФИКАЦИИ

ОБЩИ СПЕЦИФИКАЦИИ

Номинално напрежение 12 V МАКС.
Номинален ток 1,3–2,0 Аh
Номинална скорост 33000 об./мин¹
Капацитет на цангата . . . 0,8 мм, 1,6 мм, 2,4 мм, 3,2 мм

ТЕХНИЧЕСКИ ХАРАКТЕРИСТИКИ НА ЗАРЯДНОТО УСТРОЙСТВО

Входни параметри 230 V, 50–60 Hz, 26 W
Изходни параметри 3,6 V – 12 V
Weight 292 g

УДЪЛЖИТЕЛНИ КАБЕЛИ

Използвайте изцяло развити и здрави удължителни кабели с мощност 5 А.

ЗАРЕЖДАНЕ НА БАТЕРИИТЕ

- Това зарядно устройство може да бъде използвано от деца на 8-годишна възраст и по-големи, както и от лица с физически, сензорни или умствени ограничения или с липса на опит или познания, ако лицето, което отговаря за тяхната безопасност, ги наблюдава или ги е инструктирало как да работят безопасно със зарядното устройство и ако те разбират свързаните опасности
- Наблюдавайте децата
- Почистването и

поддръжката на зарядното устройство за батерии не трябва да се осъществяват от деца без наблюдение

- С този инструмент използвайте само зарядно устройство DREMEL 2607226153 и батериен блок DREMEL 1607A3505W
- Не докосвайте контактите в зарядното устройство
- Не излагайте инструмента/зарядното устройство/батерията на дъжд
- Не зареждайте батерията във влажна или мокра среда
- Не използвайте зарядното устройство, когато е повредено; занесете го в един от официално регистрираните сервизни пунктове на DREMEL за проверка на безопасността
- Не използвайте зарядното устройство, когато кабелът или щепселът е повреден; те трябва да бъдат заменени незабавно в един от официално регистрираните сервизи на Dremel
- Не използвайте батерията, когато е повредена; тя трябва да бъде сменена незабавно
- Не разглобявайте зарядното устройство или батерията
- Не се опитвайте да зареждате със зарядното устройство батерии, които не са акумулаторни
- Винаги изключвайте инструмента преди смяна на приспособления, смяна на цанги или обслужване.

СВЕТЛИННИ ИНДИКАТОРИ ЗА СЪСТОЯНИЕТО НА БАТЕРИЯТА

Вашият инструмент е оборудван със светлинни индикатори за състоянието на зареждане на батерията (фигура 1 D). Светлинните индикатори показват състоянието на зареденост на батерията.

- 3 от 3 светодиода с постоянна светлина = 67-100%
- 2 от 3 светодиода с постоянна светлина = 34-66%
- 1 от 3 светодиода с постоянна светлина = 16-33%
- 1 от 3 светодиода с мигаща светлина = 0-15%

3 "странични" светлини – зарядът на батерията е твърде слаб, за да задвижи инструмента. Зареждане на батерията.

3 "мигащи" светлини – батерията е твърде гореща, за да се използва. Изключете инструмента и оставете батерията да изстине.

Вашият инструмент е оборудван с модерна електроника, която предпазва литиево-йонните клетки от увреждане, в следствие на прекалено нагряване при работа и/или колебания в тока. Ако предупредителният символ светне в червено и/или инструментът спре да работи по време на голямо натоварване, това най-вероятно е показател, че литиево-йонните клетки са близо до максималната температура на работа и батерияният блок трябва да се смени или да се остави да се охлади до околната температура, преди да се използва отново. Ако инструментът се изключи автоматично поради претоварване, той трябва да се изключи от бутона за няколко секунди, за да може веригата да се възстанови в първоначално положение, преди да се използва отново.

ВАЖНИ ЗАБЕЛЕЖКИ, СВЪРЗАНИ СЪС ЗАРЕЖДАНЕТО

1. Зарядното устройство е предназначено за бързо

зареждане на батерията, когато температурата ѝ е между 32°F (0°C) и 113°F (45°C). Ако батерияният блок е твърде горещ или твърде студен, зарядното устройство няма да зареди батерията бързо.

(Това може да се случи, ако батерияният блок е нагорещен поради интензивно използване). Когато температурата на батерията се върне в интервала от 32°F (0°C) и 113°F (45°C), зарядното устройство автоматично ще започне да я зарежда.

2. Значителното намаляване на времето за зареждане означава, че батерияният блок приближава края на експлоатационния си срок и трябва да бъде подменен.
3. Не забравяйте да изключвате зарядното устройство по време на периода на съхранение.

ЗАБЕЛЕЖКА: Използването на зарядни устройства и батерийни блокове, които не са закупени от Dremel, ще анулира гаранцията.

ЗАРЕЖДАНЕ НА БАТЕРИЙНИЯ БЛОК (МОДЕЛ 880)

Включете кабела на зарядното устройство в стандартен електрически контакт.

Без поставен батерияен блок, зеленият светлинен индикатор на зарядното устройство започва да СВЕТИ. Това показва, че зарядното устройство получава електричество и е готово да работи.

Когато поставите батерияния блок в зарядното устройство, зеленият светлинен индикатор ще започне да "МИГА". Това показва, че батерията се зарежда бързо.

ФИГУРА 10

- A. Батериен блок
- B. Зарядно устройство
- C. Зелена светлина

Когато светлинният индикатор спре да "МИГА" (и започне да свети с постоянна зелена светлина) бързото зареждане е завършило. Батерияният блок е напълно зареден и може да се извади от зарядното устройство. Когато започвате процеса на зареждане на батерияния блок, постоянната зелена светлина може да означава и че батерияният блок е твърде горещ или твърде студен. Бързото зареждане е възможно само когато температурата на батерияния блок е в диапазона между 0°C и 45°C.

При необходимост вътрешният вентилатор на зарядното устройство се включва, за да подпомогне и ускори процеса на зареждане.

Щом като батерияният блок достигне правилния температурен диапазон, зарядното устройство автоматично ще се включи на бързо зареждане. Батерияният блок може да се използва дори при все още мигаща лампичка. Понякога, в зависимост от температурата, лампичката може да спре да мига след известно време.

Целта на зелената лампичка е да показва, че батерияният блок се зарежда бързо. Тя не показва точната степен на пълно зареждане. Лампичката ще спре да мига след по-кратко време, ако батерияният блок не е бил напълно изтощен.

Ако зеленият индикатор "СВЕТИ", батерияният блок не може да приема зареждане.

Разрешени околни температури (инструмент/зарядно устройство/батерия):

- При зареждане 0...+45°C
- По време на работа -20...+50°C
- При съхранение -20...+50°C

СГЛОБЯВАНЕ

ОБЩО

Универсалният електроинструмент Dremel е висококачествена машина за прецизна работа, която може да се използва за извършване на обичайни и сложни работи. Широката гама аксесоари и приставки Dremel позволяват извършването на разнообразни задачи. Това включва работи като шлифование, дърворезба, гравирание, рязане, почистване и полиране.

ФИГУРА 1

- A. Бутон за блокиране на вала
- B. Превключвател Вкл./Изкл.
- C. Скоба за закачване
- D. Индикатор за нивото на батерията
- E. Превключвател за променливата скорост
- F. Батериен блок
- G. Езичета за освобождаване на батерията
- H. Вентилационни отвори
- I. Корпус
- J. Батериен блок
- K. Езичета за освобождаване на батерията
- L. Вал
- M. Капак на корпуса или EZ Twist™ капачка с вграден ключ
- N. Затягаща гайка на цангата
- O. Цанга
- P. Ключ за цангата
- Q. Светлинен модул

ЦАНГИ

Консумативите на Dremel, които се предлагат за универсалния електроинструмент, имат различни размери на опашката. Четири размери цанги се предлагат за захващане на различните размери опашки. Размерите на цангите могат да се установят по каналите на задната страна на цангата.

ФИГУРА 2

- A. Затягаща гайка на цангата
 - B. 3,2 mm-ова без канал (480)
 - C. 2,4 mm-ова цанга с три канала (481)
 - D. 1,6 mm-ова цанга с два канала (482)
 - E. 0,8 mm-ова цанга с един канал (483)
 - F. Идентификационни пръстени
- ЗАБЕЛЕЖКА:** Някои окомплектовки на универсалния електроинструмент могат да не включват всичките четири размера цанги. Цангите се предлагат отделно.

Винаги използвайте подходящата цанга за размера на опашката на консуматива, който възнамерявате да използвате. Не поставяйте със сила опашка с по-голям диаметър в по-малка цанга.

СМЯНА НА ЦАНГИТЕ

ФИГУРА 3

- A. Ключ за цангата
 - B. Бутон за блокиране на вала
 - C. Затягаща гайка на цангата
 - D. Освобождаване
 - E. Затягане
1. Натиснете бутона за блокиране на шпиндела, задръжте надолу и завъртете шпиндела на ръка докато не се задейства блокировката. Не

натискайте бутона за блокиране на шпиндела докато универсалният инструмент работи.

2. При натиснат бутон за блокиране на шпиндела разхлабете и свалете гайката на цангата. Използвайте ключа за цангата, ако е необходимо.
3. Свалете цангата като я издърпате от шпиндела.
4. Поставете подходящия размер цанга изцяло в шпиндела и затегнете с пръсти гайката на цангата. Не затягайте напълно гайката, когато не е поставен накрайник или консуматив.

СМЯНА НА КОНСУМАТИВИТЕ

1. Натиснете бутона за блокиране на шпиндела и завъртете шпиндела на ръка докато не се включи блокировката. *Не натискайте бутона за блокиране на шпиндела докато универсалният инструмент работи.*
2. При включен бутон за блокиране на шпиндела, разхлабете (но не сваляйте) гайката на цангата. Използвайте ключа за цангата, ако е необходимо.
3. Вкарайте опашката на аксесоара докрай в цангата.
4. При натиснат бутон за блокиране на шпиндела затегнете на ръка гайката на цангата, докато тя не захване опашката на аксесоара.

ЗАБЕЛЕЖКА: Прочетете инструкциите към Вашия електроинструмент Dremel за повече информация за използване на аксесоарите към него.

Използвайте само изпитани високоефективни консумативи на Dremel.

EZ TWIST™ КАПАЧКА С ВГРАДЕН КЛЮЧ

ФИГУРА 4

- F. EZ Twist™ капачка с вграден ключ (не е налична за всеки инструмент 8220)

Тази капачка има вграден ключ, който позволява разхлабването и затягането на гайката на цангата без ползването на стандартния ключ за цанга.

1. Развийте капачката от инструмента, изравнете стоманената вложка от вътрешната страна на капачката с гайката на цангата.
 2. При блокиран шпиндел, завъртете капачката обратно на часовниковата стрелка, за да разхлабите гайката на цангата. Не натискайте бутона за блокиране на шпиндела докато универсалният инструмент работи.
 3. Вкарайте опашката на аксесоара докрай в цангата.
 4. При блокиран шпиндел, завъртете капачката по часовниковата стрелка, за да затегнете гайката на цангата.
 5. Завийте обратно капачката в оригиналното ѝ положение.
- ЗАБЕЛЕЖКА:** Прочетете инструкциите към Вашия електроинструмент Dremel за повече информация за използване на аксесоарите към него.

Използвайте само изпитани високоефективни консумативи на Dremel.

БАЛАНСИРАНЕ НА АКСЕСОАРИТЕ

За да се осигури прецизна работа, е важно всички аксесоари да са добре балансирани (по същия начин както гумите на автомобила ви). За да регулирате или балансирате един аксесоар, разхлабете леко гайката на патрона и завъртете аксесоара или патрона

с 1/4 оборот. Затегнете отново гайката на патрона и включете въртящия се инструмент. Трябва да можете да пречените по звука и усещането дали аксесоарът е балансиран. Продължавайте да го регулирате по този начин, докато постигнете най-добрия баланс.

УПОТРЕБА

ПРИЛОЖЕНИЕ

Първата стъпка в използването на универсалния инструмент е да го "почувствате". Хванете го в ръка, за да свикнете с теглото и баланса му. Почувствайте скосяването на корпуса. Благодарение на него инструментът може да се хваща почти като писалка или молив.

Винаги дръжте инструмента далече от лицето си. Консумативите могат да се повредят по време на работа и да се разпадат с увеличаване на оборотите.

Не закривайте с ръка вентилационните отвори, когато държите инструмента. Двигателят може да прегрее, ако вентилационните отвори са запушени.

ВАЖНО! Първо се упражнете на ненужно парче от материала, за да разберете как се осъществява високоскоростната работа на инструмента. Не забравяйте, че вашият универсален инструмент ще се представи най-добре, ако оставите скоростта, заедно с подходящия консуматив на Dremel или друго приспособление да свършат работата вместо вас. При възможност избягвайте упражняването на натиск върху инструмента по време на работа. Вместо това приближете въртящия консуматив леко до работната повърхност и го оставете да докосне точката, в която искате да започнете. Концентрирайте се върху направляването на инструмента по детайла, като упражнявате много лек натиск с ръка. Оставете аксесоара да свърши работата.

Обикновено е по-добре да се направи няколко минавания с инструмента, вместо да се свърши цялата работа с едно минаване. При внимателна работа имате най-голям контрол и се намалява опасността от грешки.

ЗАХВАЩАНЕ НА ИНСТРУМЕНТА

За най-добро управление при работа хванете инструмента като молив между палеца и показалеца си. ФИГУРА 6

Начинът на хващане "голф" се използва при по-тежки работи като грубо шлайфане или рязане. ФИГУРА 7

РАБОТНИ СКОРОСТИ

За да изберете правилната скорост за всяка работа, използвайте пробно парче от материала.

ПЛЪЗНЕТЕ ПРЕВКЛЮЧАТЕЛЯ "ВКЛ./ИЗКЛ."

Инструментът се поставя в състояние "ВКЛ." чрез плъзгача, разположен от горната страна на корпуса на мотора.

ЗА ДА ВКЛЮЧИТЕ ИНСТРУМЕНТА, плъзнете бутона за превключване напред.

ЗА ДА ИЗКЛЮЧИТЕ ИНСТРУМЕНТА, плъзнете бутона за превключване назад.

ВИСОКОЕФЕКТИВЕН МОТОР

Инструментът ви е снабден с високоефективен мотор за въртящи се инструменти. Той увеличава универсалността на въртящия се инструмент, тъй като позволява задвижване на допълнителни приставки от Dremel.

ЕЛЕКТРОНЕН МОНИТОРИНГ

Инструментът е снабден със система за вътрешно електронно наблюдение, която осигурява „плавен старт“, който ще намали напреженията, възникващи при включване с висок въртящ момент. Системата помага и за подобряване на техническите характеристики на двигателя и на батерията чрез прекъсване на напрежението към инструмента при възникване на условия за заглъхване поради претоварване (вижте раздел "Защита от заглъхване поради претоварване"). В такива ситуации двигателят и батерийният блок са защитени чрез намаляване на напрежението към двигателя.

ПРЕВКЛЮЧАЩ ПЛЪЗГАЧ ЗА ПРОМЕНЛИВАТА СКОРОСТ

Вашият механизирани инструмент е оборудван с плъзгач, с който можете да промените скоростта. По време на работа скоростта може да бъде регулирана чрез плъзгане на ключа назад или напред спрямо всяка една от настройките.

Скоростта на въртящия се инструмент се управлява чрез настройване на този регулатор, разположен върху корпуса. ФИГУРА 8

Настройки на приблизителния брой обороти

Настройка за превключване	Обороти
5	5000-7000 min ⁻¹
10	7000-10000 min ⁻¹
*15	13000-17000 min ⁻¹
20	18000-23000 min ⁻¹
25	23000-27000 min ⁻¹
30	28000-33000 min ⁻¹

* При използване на телени четки не превишавайте 15 000 мин⁻¹.

Вижте графиката „Настройки на скоростта“ на стр.4-7, която ще ви помогнат да изберете правилната скорост за обработвания материал и консуматива, който използвате.

В повечето случаи може да се постигнат успешни резултати при най-високата скорост. Но някои материали (някои пластмаси и метали) могат да се увредят от топлината, която се отделя при високите обороти, и затова трябва да се обработват при сравнително по-ниски обороти. Ниските обороти (под 15 000 мин⁻¹ включително) обикновено са най-подходящи за полиране с използване на филцовите полиращи принадлежности. При почистването с четка винаги се изискват по-ниски оборотни скорости, за да се избегне изхвърлянето от държача. Оставете движението на самия инструмент да извършва работа на по-ниски обороти. По-високите обороти са по-подходящи за твърдо дърво, метал и стъкло, както и за пробиване, дърворезба, рязане, профилно фрезозване, профилиране и направа на фуги или канали в дърво.

Някои препоръки по отношение на скоростта на инструмента:

- Пластмаси и други материали, които се топят при ниски температури, трябва да се режат при ниски скорости.
- Полиране, излъскване и почистване с телена четка трябва да се извършва при скорост не по-висока от

- 15 000 мин–1, за да се избегне повреда на четката и вашия материал.
- Дървото трябва да се реже на висока скорост.
- Желязо или стомана трябва да се режат на висока скорост.
- Ако високооборотният режещ инструмент започне да вибрира, обикновено това показва, че той работи много бавно.
- Алуминий, медни, оловни, цинкови сплави и калай могат да се режат с различни скорости, в зависимост от типа на срязване, което ще го прави. Използвайте парафин (не вода) или друга подходяща смазка за режещия инструмент, за да предпазите полепване на отрязания материал по зъбите на режещия инструмент.

ЗАБЕЛЕЖКА: Увеличаването на натиска върху инструмента не дава отговор на въпроса, когато той не работи както трябва. Опитвайте различни консумативи или настройки на скоростта за постигане на желаня резултат.

ЗАЩИТА ОТ ПРЕТОВАРВАНЕ

Този инструмент има вградена защита от претоварване, която защитава мотора и батерията в случай на изгъбване поради претоварване. Ако оказвате прекалено силен натиск върху инструмента за твърде дълго време или заклещите накрайника в работния детайл, особено при високи скорости, двигателят ще спре. Достатъчно е да извадите инструмента от материала който е причина за претоварването, и той ще започне да се върти отново с избраната скорост. Ако заглъхването на инструмента поради претоварване продължи повече от 5 секунди, той ще се изключи автоматично. Тази допълнителна функция защитава още по-добре двигателя и батерията от повреда. Когато батерията е почти изтощена, възможно е инструментът да започне да се изключва автоматично по-често от нормалното. Това означава, че е време да заредите батерията.

ПОДДРЪЖКА

Поддръжката, извършена от неспособни лица, може да доведе до разместване на вътрешните проводници и компоненти, което представлява сериозна опасност. Препоръчваме инструментът да се обслужва само от сервиз на Dremel. За да се избегне нараняване от случайно включване или токов удар, винаги изключвайте щепсела от контакта преди работа по инструмента или почистване.

ПОЧИСТВАНЕ

ВНИМАНИЕ ЗА ДА ПРЕДОТВАРИТЕ ИНЦИДЕНТИ, ПРЕДИ ПОЧИСТВАНЕ ВИНАГИ ИЗКЛЮЧАЙТЕ ИНСТРУМЕНТА ИЛИ ЗАРЯДНОТО УСТРОЙСТВО ОТ ЗАХРАНВАНЕТО. Инструментът се почиства най-добре със сух сгъстен въздух. При такова почистване винаги носете предпазни очила.

Вентилационните отвори и лостчетата за превключване трябва да се поддържат чисти и без наличие на чужди тела. Не се опитвайте да почиствате инструмента чрез поставяне на чужди предмети в отворите му.

ВНИМАНИЕ НЯКОИ ПОЧИСТВАЩИ ПРЕПАРАТИ И РАЗТВОРИТЕЛИ ПОВРЕЖДАТ

ПЛАСТМАСОВИТЕ ЧАСТИ. Между тях са: бензин, въглероден тетрахлорид, почистващи разтворители, които съдържат хлор, амоняк и домакински почистващи препарати, които съдържат амоняк.

ТЕХНИЧЕСКО ОБСЛУЖВАНЕ И ГАРАНЦИЯ

ВНИМАНИЕ ВЪТРЕ НЯМА ЧАСТИ, ИЗСЕКВАЩИ ОБСЛУЖВАНЕ ОТ ПОТРЕБИТЕЛЯ. ПРЕВАНТИВНАТА ПОДДРЪЖКА, ИЗВЪРШВАНА ОТ НЕУПЪЛНОМОЩЕН ПЕРСОНАЛ, МОЖЕ ДА ПРЕДИЗВИКА РАЗМЕСТВАНЕ НА ВЪТРЕШНИТЕ КАБЕЛИ И КОМПОНЕНТИ, КОЕТО ДА ДОВЕДЕ ДО ВЪЗНИКВАНЕ НА СЕРИОЗНА ОПАСНОСТ.

Препоръчваме ви да извършвате цялото обслужване на инструмента в сервизния център на Dremel. За сервизните техники: Преди извършване на обслужване изключете инструмента и/или зарядното устройство от захранващия източник.

Този продукт на DREMEL се предлага с гаранция, съответстваща на законово определените/конкретни за страната разпоредби; повреди, причинени от нормално износване и изхабяване, претоварване или неправилна експлоатация не се включват в гаранцията.

В случай на рекламация, изпратете на своя дилър инструмента и/или зарядното устройство в неразглобен вид заедно с документ за покупката.

ЗА ВРЪЗКА С DREMEL

За повече информация относно асортимента, поддръжката и горещата линия на Dremel посетете www.dremel.com.
Dremel, Konijnenberg 60, 4825 BD Breda, Нидерландия

ШУМ И ВИБРАЦИИ

Шум / Вибрации	
Ниво на звуковото налягане dB(A)	72,5
Ниво на звуковото налягане dB(a) (стандартно отклонение 3dB)	83,5
Вибрации m/s ² (векторна сума по трите направления)	11,8
Несигурност K m/s ²	1,5

ЗАБЕЛЕЖКА: Декларираната обща стойност на вибрация е измерена в съответствие със стандартния метод за изпитание и може да бъде използвана за сравняване на един инструмент с друг. Освен това, тя може да бъде използвана и за преварителна оценка на излагането.

ВНИМАНИЕ ВИБРАЦИИТЕ, ИЗЛЪЧВАНИ ПО ВРЕМЕ НА РЕАЛНОТО ИЗПОЛЗВАНЕ НА ЕЛЕКТРОИНСТРУМЕНТА, МОЖЕ ДА СЕ РАЗЛИЧАВАТ ОТ ОБЯВЕНАТА ОБЩА СТОЙНОСТ В ЗАВИСИМОСТ ОТ НАЧИНИТЕ НА ИЗПОЛЗВАНЕ НА ИНСТРУМЕНТА. НАПРАВЕНА ОЦЕНКА НА ИЗЛАГАНЕТО НА ВИБРАЦИИ ПРИ РЕАЛНИТЕ УСЛОВИЯ НА ИЗПОЛЗВАНЕ И ОПРЕДЕЛЕНЕ СЪОТВЕТНИТЕ МЕРКИ ЗА БЕЗОПАСНОСТ, ОСИГУРЯВАЩИ ЛИЧНА ЗАЩИТА (ВЗЕМЕТЕ ПРЕДВИД ВСИЧКИ ЧАСТИ НА РАБОТНИЯ

ЦИКЪЛ, КАТО ВРЕМЕТО, ПРЕЗ КОЕТО ИНСТРУМЕНТЪТ Е ИЗКЛЮЧЕН И ВРЕМЕТО, ПРЕЗ КОЕТО ТОЙ РАБОТИ НА ПРАЗЕН ХОД, В ДОПЪЛНЕНИЕ НА ВРЕМЕТО НА ВКЛЮЧВАНЕ).

használja. Ha elvonják a figyelmét, elveszítheti az uralmát a berendezés felett.

AZ EREDETI ELŐÍRÁSOK FORDÍTÁSA

HASZNÁLT SZIMBÓLUMOK



OLVASSA EL EZEKET AZ ELŐÍRÁSOKAT



HASZNÁLJON FÜLVÉDŐT



HASZNÁLJON VÉDŐSZEMÜVEGET



HASZNÁLJON PORMASZKOT



II. OSZTÁLYÚ KÉSZÜLÉK



NE DOBJA KI A VILLAMOS GÉPET, TARTOZÉKAIT ÉS CSOMAGOLÁSÁT A HÁZTARTÁSI HULLADÉKKAL EGYÜTT

ELEKTROMOS BIZTONSÁGI ELŐÍRÁSOK

HU

- A készülék csatlakozódugójának illeszkednie kell a dugaszolóaljzatba. A csatlakozódugót semmilyen módon sem szabad megváltoztatni. Védőföldeléses ellátott elektromos kéziszerszámokhoz ne használjon csatlakozó adaptert. *Ha nem módosítja a csatlakozódugót és a dugó illeszkedik az aljzatba, azzal csökkentheti az áramütés kockázatát.*
- Kerülje a földelt felületek, például csövek, fűtőtestek, kályhák és hűtőgépek megérintését. *Az áramütési veszély megnövekszik, ha a teste le van földelve.*
- Tartsa távol az elektromos kéziszerszámot az esőtől vagy nedvességtől. *Ha víz kerül egy elektromos kéziszerszámba, az megnöveli az áramütés veszélyét.*
- Soha ne használja az elektromos kábelt a rendeltetésétől eltérő célra. A szerszámot soha ne hordozza a kábelnél fogva, és soha ne húzza ki a hálózati csatlakozó dugót a kábelnél fogva. Tartsa távol a kábelt hőforrásoktól, olajtól, éles élektől és mozgó gépkalkatrészekről. *A megrongálódott vagy megtekeredett kábel növeli az áramütés veszélyét.*
- Ha kültéren működteti a kéziszerszámot, akkor kültéri használatra alkalmas hosszabbítót használjon. *A szabadban való használatra engedélyezett hosszabbító használata csökkenti az áramütés veszélyét.*
- Ha az elektromos kéziszerszámot nedves helyen kell használnia, akkor maradékáram-éscsökkentő (RCD) védett aljzatot használjon. *Az RCD alkalmazása csökkenti az áramütés kockázatát.*

SZEMÉLYEK BIZTONSÁGA

- Munka közben mindig legyen óvatos, ügyeljen arra, amit csinál, és megdöntött dolgozzon az elektromos kéziszerszámmal. Ha fáradt, vagy gyógyszerek, alkohol vagy orvosságok hatása alatt áll, ne használja a kéziszerszámot. *Egy pillanatnyi figyelmetlenség a szerszám használata közben komoly sérülésekhez vezethet.*
- Viseljen személyi védőfelszerelést. Mindig viseljen védőszemüveget. A személyi védőfelszerelések, mint porvédő maszk, csúszásbiztos védőcipő, védősisak és fülvédő megfelelő körülmények között történő használata csökkenti a személyi sérülések kockázatát.
- Kerülje el a készülék akaratlan üzembe helyezését. Győződjön meg arról, hogy az elektromos kéziszerszám ki van kapcsolva, mielőtt csatlakoztatná a hálózathoz és/vagy felszerelné az akkumulátort, felvenné vagy hordozná a szerszámot. *Ha az elektromos kéziszerszám felemelése közben az ujját a kapcsolón tartja, vagy ha a készüléket bekapcsolt állapotban csatlakoztatja az áramforráshoz, az balesetekhez vezethet.*
- Az elektromos kéziszerszám bekapcsolása előtt okvetlenül távolítsa el a beállítószerszámot vagy tokmánykulcsot. *Az elektromos kéziszerszám forgó részében felejtett beállítószerszám vagy tokmánykulcs sérüléseket okozhat.*
- Ne próbáljon túl messzire nyúlni a kéziszerszámmal. Ügyeljen arra, hogy mindig biztosan álljon és az egyensúlyát megtartsa. *Igy az elektromos kéziszerszám felett váratlan helyzetekben is jobban tud uralkodni.*
- Viseljen megfelelő ruhát. Ne viseljen bő ruhát vagy ékszereket. Tartsa távol a haját, a ruháját és a kesztyűjét a mozgó részekről. *A bő ruhát, az*

AZ ELEKTROMOS KÉZISZERSZÁMRA VONATKOZÓ ÁLTALÁNOS BIZTONSÁGI FIGYELMEZTETÉSEK



FIGYELEM OLVASSA EL AZ ÖSSZES BIZTONSÁGI FIGYELMEZTETÉST ÉS UTASÍTÁST.

Ha nem tartja be a figyelmeztetéseket és előírásokat, akkor az áramütéshez, tűzhöz és/vagy súlyos személyi sérülésekhez vezethet.

Őrizze meg a figyelmeztetéseket és az előírásokat későbbi használatra.

Az „elektromos kéziszerszám” kifejezés az alábbi figyelmeztetések mindegyikében a hálózati feszültségről működő (vezetékes) szerszámot vagy akkumulátoros (vezeték nélküli) szerszámot jelent.

A MUNKATERÜLET BIZTONSÁGA

- A munkahely legyen tiszta és jól megvilágított. *A rendezetlen és nem megfelelően megvilágított munkaterület balesetekhez vezethet.*
- Ne dolgozzon az elektromos kéziszerszámmal olyan robbanásveszélyes környezetben, ahol éghető folyadékok, gázok vagy porok vannak. *Az elektromos kéziszerszámok szikrákat keltenek, amelyek a port vagy a gőzöket meggyújthatják.*
- Tartsa távol a gyerekeket és az idegen személyeket a munkahelytől, ha az elektromos kéziszerszámot

ékszereket és a hosszú haját a mozgó alkatrészek magukkal ránthatják.

- g. Ha az elektromos kéziszerszáma fel lehet szerelni a por elszívásához és összegyűjtéséhez szükséges berendezéseket, győződjön meg róla, hogy azok megfelelő módon hozzá vannak kapcsolva a készülékhez és rendeltetésüknek megfelelően működnek. A porgyűjtés alkalmazása csökkenti a munka során keletkező por veszélyes hatását.

AZ ELEKTROMOS KÉZISZERSZÁM KEZELÉSE ÉS HASZNÁLATA

- a. Ne terhelje túl a kéziszerszámot. A munkájához csak az arra szolgáló elektromos kéziszerszámot használja. *Egy alkalmas elektromos kéziszerszámmal a megadott teljesítménytartományon belül jobban és biztonságosabban lehet dolgozni.*
- b. Ne használjon olyan elektromos kéziszerszámot, amelynek a kapcsolója elromlott. *Az olyan elektromos kéziszerszám, amelyet nem lehet sem be-, sem kikapcsolni, veszélyes és meg kell javíttatni.*
- c. Húzza ki a csatlakozó dugót a dugaszolóaljzathoz és/vagy vegye ki az akkumulátort az elektromos kéziszerszámból, mielőtt a szerszámon beállítási munkákat végez, tartozékokat cserél vagy a szerszámot eltárolja. *Ez az elővigyázatossági intézkedés meggátolja a szerszám akaratlan üzembe helyezését.*
- d. A használaton kívüli elektromos kéziszerszámokat olyan helyen tárolja, ahol azokhoz gyerekek nem férhetnek hozzá. Ne hagyja, hogy olyan személyek használják az elektromos kéziszerszámot, akik nem ismerik a szerszámot, vagy nem olvasták el ezt az útmutatót. *Az elektromos kéziszerszámok veszélyesek, ha azokat gyakorlatlan személyek használják.*
- e. Az elektromos kéziszerszámot megfelelően tartsa karban. Ellenőrizze, hogy a mozgó alkatrészek kifogástalanul működnek-e, nincsenek-e beszorulva, és nincsenek-e eltörve vagy megrongálódva olyan alkatrészek, amelyek hatással lehetnek az elektromos kéziszerszám működésére. *A kéziszerszám megrongálódott részeit a készülék használata előtt javíttassa meg. Sok olyan baleset történik, amelyet az elektromos kéziszerszám nem kielégítő karbantartására lehet visszavezetni.*
- f. Tartsa tisztán és éles állapotban a vágószerszámokat. *Az éles vágóélekkel rendelkező és gondosan ápolott vágószerszámok ritkábban ékelődnek be és azokat könnyebben lehet vezetni és irányítani.*
- g. Az elektromos kéziszerszámokat, tartozékokat, betétszerszámokat stb. csak ezen előírásoknak megfelelően használja. Vegye figyelembe a munkakörülményeket és a kivitelezendő munka sajátosságait. *Az elektromos kéziszerszám eredeti rendeltetésétől eltérő célokra való alkalmazása veszélyes helyzetekhez vezethet.*

VILÁGÍTÁS MODUL

▲ FIGYELEM MINDIG KAPCSOLJA KI A SZERSZÁMOT MIELŐTT TARTOZÉKOKAT VAGY BEFOGÓHÜVELYT CSERÉL, ILLETVE SZERVIZELI A SZERSZÁMOT.

11. ÁBRA

- A. Be/Ki kapcsoló
B. Csúszka
C. Csavar

- D. Világítás modul
E. Akkumulátormodul
F. Akkumulátorok

Világítás modul

A szerszámhoz tartozó világítás modul a láthatóság javítását biztosítja, amíg a munkáján dolgozik. 2 cserélhető CR1025 akkumulátort használ (tartozék) a LED energiellátásához, és a szerszám elülső része körül elforgatható annak függvényében, hogy hol van szükség fényre.

Kezdeti beállítások

A világítás első alkalommal történő használatához el kell távolítania az akkumulátorfület az akkumulátormodulról. Húzza ki ezt a fület, és ellenőrizze a világítást a felső kapcsoló használatával. Ha nem működik a világítás, egy kis csavarhúzó segítségével ellenőrizze, hogy nem szükséges-e kicserélni az akkumulátorokat, és ellenőrizze, hogy minden fület eltávolított-e.

Akkumulátorok töltése

▲ FIGYELEM VEGYI ÉGÉSI SÉRÜLÉS VESZÉLYE. TARTSA TÁVOL A GYEREKEKET AZ AKKUMULÁTOROKTÓL.

A termék lítium gomeletem tartalmaz. Egy új vagy használt lítium gomeletem lenyelése vagy egyéb testbe jutása esetén, súlyos belső égési sérüléseket, 2 órán belül akár halált is okozhat. Mindig tökéletesen biztosítsa az akkumulátormodult. Ha az akkumulátormodul nem zárul biztonságosan, ne használja a terméket, vegye ki az akkumulátorokat és tartsa távol a gyerekektől. Ha az elem lenyelésére vagy a test bármely részébe való behatolására gyanakszik, azonnal forduljon orvoshoz.

A világítás modul akkumulátorának cseréjét kezdje az orrburkolat kicsavarozásával, hogy így ki tudja szerelni a világítás modult. Ha már kivette, egy kis csavarhúzó segítségével lazítsa meg az akkumulátormodul csavarját. Ne húzza ki teljesen a csavart! Vegye ki az akkumulátormodul házat a modul alsó részéből. Csúsztassa ki az akkumulátorokat, és tegyen be újakat a helyükre úgy, hogy biztosan az eredeti akkumulátorok helyén legyenek. Ha az új akkumulátorok a helyükön vannak, cserélje ki az akkumulátormodul házát és húzza meg újra a csavart. Az ismételt összeszerelésnél győződjön meg róla, hogy mind a kapcsoló, mind a csúszka ugyanúgy a BE (I) vagy KI (O) pozícióban van. Így a kapcsoló illeszkedni fog a csúszka „világíthoz”.

Üzembe helyezés és használat

A világítás modul szerszámon való üzembe helyezését kezdje az orrburkolat kilazításával a szerszám végétől kezdve. Csúsztassa a világítás modult a szerszám végére úgy, hogy a világítás előre mutasson. Húzza meg újra az orrburkolatot a szerszám végén, hogy a világítás modul gyűrűjét a helyére tudja nyomni (11. ÁBRA). A világítás modul csak az új stílusú orrburkolattal fog működni, amely a szerszám tartozéka. A régi (A) és az új orrburkolat (B) közötti különbséget a 12. ÁBRA mutatja be. A szerszám használatától függően, lehet, hogy megfelelőnek tartja a világítás modult az eredeti helyzetében, vagy előfordulhat, hogy másképpen szeretné megvilágítani a munkadarabot. A világítás modul újrapozicionálásához egyszerűen lazítsa meg az orrburkolatot, forgassa el a világítás modult a kívánt helyzetbe, és húzza meg újra az orrburkolatot.

AZ AKKUMULÁTOROS SZERSZÁM KEZELÉSE ÉS HASZNÁLATA

- A kéziszerszámot csak a gyártó által meghatározott töltővel töltsse fel. Egy adott akkumulátortípushoz való töltő tűvesztélyes helyzetet teremthet, ha más típusú akkumulátor töltésére használják.
- Csak a hozzá tervezett akkumulátorokkal használja a szerszámot! Bármely más akkumulátor használata sérülést vagy tüzet okozhat.
- Amikor nem használja az akkumulátort, akkor tartsa azt távol más fém tárgyaktól, mint például papirkapocs, aprópénz, tű, csavar vagy más kis fémtárgy, amelyek összeköthetik az egyik érintkezőt a másikkal. Az akkumulátor érintkezőinek rövidre zárása égést vagy tüzet okozhat.
- Szélsőséges körülmények között folyadék szivároghat ki az akkumulátorból; ne érjen hozzá. Ha véletlenül mégis hozzáér, akkor öblítse le vízzel. Ha a szemébe kerül, akkor kérjen orvosi segítséget. Az akkumulátorból kiszivárgó folyadék irritációt vagy égést okozhat.

SZERVIZ

- Az elektromos kéziszerszámot csak szakképzett személy javíthatja, kizárólag eredeti pótalkatrészek felhasználásával. Ez biztosítja, hogy az elektromos kéziszerszám biztonságos maradjon.

BIZTONSÁGI ELŐÍRÁSOK AZ ÖSSZES MŰVELETRE

KÖZÖS BIZTONSÁGI FIGYELMEZTETÉSEK KÖSZÖRÜLESHEZ, CSISZOLÁSHOZ, DRÓTKEFÉLÉSHÉZ, POLÍROZÁSHOZ ÉS CSISZOLÓ VÁGÓTÁRCÁSAS MŰVELETEKHEZ

- Ez az elektromos kéziszerszám köszörűként, csiszológépként, drótkefeként, polírozógépként, gravírozógépként és daraboló csiszológépként használható. Vegyen figyelembe minden figyelmeztető jelzést, előírást, ábrát és adatot, amelyet az elektromos kéziszerszámhoz mellékeltek. Ha nem tartja be a következő előírásokat, akkor az áramütéshez, tűzhöz és/vagy súlyos személyi sérülésekhez vezethet.
- Ne használjon olyan tartozékokat, amelyeket a gyártó nem ehhez az elektromos kéziszerszámhoz tervezett, illetve használatát nem javasolta. Az a tény, hogy a tartozékot rögzíteni tudja az elektromos kéziszerszámra, nem garantálja annak biztonságos alkalmazását.
- A csiszoló tartozékok névleges fordulatszámának legalább akkorának kell lennie, mint az elektromos kéziszerszámom megadott legnagyobb fordulatszám. A névlegesnél gyorsabban forgó csiszoló tartozékok széttörhetnek.
- A tartozék külső átmérőjének és vastagságának meg kell felelnie az elektromos kéziszerszám névleges teljesítményének. A hibásan méretezett tartozékokat nem lehet megfelelően irányítani.
- A csiszolókorongoknak, csiszolótányérokknak vagy más tartozékoknak pontosan illeszkedniük kell az elektromos kéziszerszám tengelyére vagy befogóhüvelyébe. Az olyan tartozékok, amelyek nem illeszkednek pontosan a szerszám tengelyére, kiegyensúlyozatlanul forognak, erősen beremegnek és lehetetlenné tehetik a kéziszerszám irányítását.

- A tuskére szerelt korongokat, csiszolódobokat, vágótárcsákat vagy egyéb tartozékokat megfelelően be kell illeszteni a befogóhüvelybe vagy tokmányba. Ha a tuskét nem megfelelően fogja be és/vagy a korong túlnyúlása túl nagy, a befogott korong kilazulhat és nagy sebességgel kilőhet.
- Ne használjon megrongálódott tartozékokat. Vizsgálja meg minden egyes használat előtt a tartozékokat: ellenőrizze, nem patogzott-e le és nem repedt-e meg a csiszolókorong, nincs-e eltörve, megrepedve, vagy nagy mértékben elhasználódva a csiszolótányér, nincsenek-e a drótkefében kilazult, vagy eltörtött drótok. Ha az elektromos kéziszerszám vagy a tartozék lecsúsz, vizsgálja meg, nem rongálódott-e meg, vagy használjon egy hibátlan tartozékot. Miután ellenőrizte és felszerelte a tartozékokat, kerülje el a jelenlévő személyekkel együtt a forgó tartozék síkját, és járassa egy percig az elektromos kéziszerszámot terhelés nélkül a legmagasabb fordulatszámom. A megrongálódott tartozékok ezalatt a próbaidő alatt általában már széttörnek.
- Viseljen személyi védőfelszerelést. Használjon az alkalmazásnak megfelelő védőárlapot, munkavédelmi szemüveget vagy védőszemüveget. Amennyiben célszerű, viseljen porvédő árlapot, zajtompító fülvédőt, védőkesztyűt vagy különleges kötenyt, amely távol tartja a csiszolószerszám-és anyagreszecskéket. A munkavédelmi szemüvegnek meg kell védenie a szemét a kirepülő idegen anyagoktól, amelyek a különböző alkalmazások során keletkeznek. A por- vagy védőárlapnak meg kell szűrnie a használat során keletkező port. Ha hosszú ideig ki van téve az erős zajnak, halláskárosodást szenvedhet.
- Ügyeljen arra, hogy a többi személy biztonságos távolságban maradjon az Ön munkaterületétől. Minden olyan személynek, aki belép a munkaterületre, személyi védőfelszerelést kell viselnie. A munkadarab vagy tartozék letört részei kirepülhetnek, és a közvetlen munkaterületen kívül is személyi sérülést okozhatnak.
- Az elektromos kéziszerszámot csak a szigetelt fogófelületeknél fogja meg, ha fennáll a veszélye, hogy a vágásra használt tartozék a rejtett vezetékekkel érintkezhet. Ha a tartozék feszültség alatt álló vezetékhez ér, az elektromos kéziszerszám szabadon álló fémrészei szintén feszültség alá kerülhetnek és áramütést okozhatnak.
- Mindig fogja szilárdan a szerszámot a kezében az indítás során. A motor reakciónyomatéka a felgyorsítás során kifordíthatja a szerszámot a kezéből.
- A munkadarabot fogja le pillanatszerűen, ahol ez lehetséges. A kisebb munkadarabokat soha ne fogja az egyik kezében, hogy a másik kezében tartott szerszámmal megmunkálja. A kis munkadarabok leszorítása esetén a kezeivel könnyebben irányíthatja a szerszámot. A kör alakú munkadarabok, például rudak, csövek vagy hengerek elgurulhatnak vágás közben, és ezzel a korong megszorulhat vagy Ön felé ugorhat.
- Soha ne tegye le az elektromos kéziszerszámot, mielőtt a tartozék teljesen leállna. A forgásban lévő tartozék beakadhat a felületbe, és Ön elveszítheti az uralmát az elektromos kéziszerszám felett.
- A tartozékok cseréje vagy beállítása után győződjön meg róla, hogy a befogóhüvely anyája, a tokmány vagy bármi más rögzítőelem megfelelően meg lett húzva. A kilazult beállítóeszközök véletlenül elmozdulhatnak, az irányítás elvesztését okozhatják, és az elszabadult forgó alkatrészek nagy erővel vágódhatnak ki.
- Az elektromos kéziszerszámot működés közben

ne vigye másik helyre. A forgó tartozék egy véletlen érintkezés során beleakadhat a ruhájába, és a tartozék befelfűródhat a testébe.

- p. **Tisztítsa meg rendszeresen az elektromos kéziszerszám szellőzőnyílásait.** A motor ventilátora beszívja a port a házba, és a nagyobb mennyiségű fémpor felhalmozódása elektromos veszélyekhez vezethet.
- q. **Ne használja az elektromos kéziszerszámot éghető anyagok közelében.** A szikrák ezeket az anyagokat meggyújthatják.

VISSZARÚGÁS ÉS KAPCSOLÓDÓ FIGYELMEZTETÉSEK

A visszarúgás a beékelődő vagy leblokkoló forgó tartozék, például csiszolókorong, csiszolószalag, drótkéfe stb. hirtelen reakciója. A beékelődés vagy leblokkolás a forgó tartozék hirtelen leállításához vezet. Ez az irányítatlan elektromos kéziszerszámot a tartozéknak a leblokkolási pillanatban fennálló forgási irányával szembeni irányban megrendíti.

Ha például egy csiszolókorong beékelődik, vagy leblokkol a megmunkálásra kerülő munkadarabban, a csiszolókorongnak a munkadarabba bemenülő éle leáll, és így a csiszolókorong kiugorhat vagy visszarúgást okozhat. A csiszolókorong ekkor a korongnak a leblokkolási pillanatban fennálló forgásirányától függően a kezelő személy felé, vagy attól távolodva mozdul el. A csiszolókorong ilyenkor el is törhet.

A visszarúgás az elektromos kéziszerszám hibás vagy helytelen használatának következménye. Ezt az alábbiakban leírt, megfelelő óvintézkedésekkel meg lehet gátolni.

- a. **Tartsa szorosan az elektromos kéziszerszámot, és hozza a testét és a karjait olyan helyzetbe, amelyben fel tudja venni a visszarúgó eröket.** A kezelő személy megfelelő óvintézkedésekkel ellentáthat a visszarúgó erőnek.
- b. **A sarkok és élek közelében különösen óvatosan dolgozzon, akadályozza meg, hogy a tartozék lepatanjon a munkadarabról, vagy beékelődjön a munkadarabba.** A forgó tartozék a sarkoknál, éléknél és lepattanás esetén könnyen beékelődik. Ez a készülék feletti uralom elvesztéséhez, vagy visszarúgáshoz vezethet.
- c. **Ne fogjon be fogazott fűrészlapot.** Az ilyen tartozékok gyakran visszarúgáshoz vezetnek, és a kezelő elveszítheti az uralmát az elektromos kéziszerszám felett.
- d. **Mindig abban az irányban engedje a tartozékokat az anyagba, amelyben a vágóél kilép az anyagból (amely irányba a forgácsokat is szórja).** Ha rossz irányba tolja elő a szerszámot, a vágóél kilép a munkadarabból és a szerszámot az előlételés irányába rántja.
- e. **Forgó fűrészkorongok, darabolókorongok, nagy sebességű vágószerszámok vagy wolfram-karbid vágókorongok használatakor mindig szorosan fogja be a munkadarabot.** Ezek a korongok megszorulnak, ha enyhén megdönti őket a horonyban, és visszarúghatnak. Ha a darabolókorong megszorul, általában a korong maga törik el. Ha fűrészkorong, nagy sebességű vágószerszám vagy wolfram-karbid vágókorong szorul meg, kiugorhat a horonyból és elveszítheti az irányítást a szerszám felett.

KÜLÖN BIZTONSÁGI FIGYELMEZTETÉSEK A CSISZOLÁSHOZ ÉS DARABOLÁSHOZ

- a. **Kizárólag az adott elektromos kéziszerszámhoz és az adott alkalmazáshoz ajánlott tárcsátípusokat használja.** Például soha ne csiszoljon egy

darabolótárcsa oldalával. A darabolótárcsák arra vannak méretezve, hogy az anyagot a tárcsa élével munkálják le. Az ilyen tárcsákra ható oldalirányú erő a tárcsa töréséhez vezethet.

- b. **Menetes csiszolóképekhez és dugókhöz kizárólag sértetlen korongtűskét használjon leesztérgálás nélküli gyűrűvel, amely megfelelő méretű és hosszúságú.** A megfelelő befogótűske csökkentti a törés valószínűségét.
- c. **Kerülje el a darabolótárcsa „leblokkolását”, és ne gyakoroljon túl erős nyomást. Ne végezzen túl mély vágást.** A túlterhelés megnöveli a tárcsa igénybevételeit, a beékelődési vagy leblokkolási hajlamát, és visszarúgáshoz vagy a tárcsa töréséhez vezethet.
- d. **Kerülje el a forgó tárcsa síkjába eső, és a tárcsa mögötti tartományt.** Ha a tárcsa a munkadarabban a kezelőtől távolodó irányban mozog, akkor egy esetleges visszarúgás a forgó tárcsát és az elektromos kéziszerszámot egyenesen a kezelő felé lendíti.
- e. **Ha a tárcsa megszorul, beékelődik, vagy ha a kezelő megszakítja a munkát, kapcsolja ki az elektromos kéziszerszámot, és tartsa azt mozdulatlanul, amíg a tárcsa teljesen leáll. Soha ne próbálja meg kihúzni a még forgó tárcsát a vágásból, mert ez visszarúgáshoz vezethet. Határozza meg és hártsa el a megszorulás, beékelődés okát.**
- f. **Addig ne kapcsolja ismét be az elektromos kéziszerszámot, amíg az benne van a munkadarabban. Várja meg, amíg a tárcsa eléri a teljes fordulatszámát, majd óvatosan illesse be a vágásba.** A tárcsa ellenkező esetben beékelődhet, kiugorhat a munkadarabból, vagy visszarúgáshoz vezethet.
- g. **Támassza meg a lemezeket vagy nagyobb munkadarabokat, hogy csökkentse egy beékelődő tárcsa következtében fellépő visszarúgás kockázatát.** A nagyobb munkadarabok saját súlyuk alatt meghajolhatnak. A munkadarabot a tárcsa mindkét oldalán, a vágási vonal közelében, és a szélélnél alá kell támasztani.
- h. **Ha egy meglévő falban, vagy más be nem látható területen hoz létre „zseb alakú beszűrást”, járjon el különös óvatossággal.** Az anyagba behatoló tárcsa gáz- vagy vízvezetékbe, elektromos vezetékbe vagy más tárgyba ütközhet, amelyek visszarúgást okozhatnak.

BIZTONSÁGI FIGYELMEZTETÉSEK A DRÓTKEFÉVEL VÉGZETT MUNKÁKHOZ

- a. **Figyeljen arra, hogy a drótkéféből a normális használat közben is kirepülhetnek drótdarabok. Ne terhelje túl a drótokat a berendezésre gyakorolt túl nagy nyomással. A kirepülő drótdarabok igen könnyen áthatolhatnak a vékonyabb ruhadarabokon és/vagy az emberi bőrön.**
- b. **Járassa a drótkéfé üzemi fordulatszámom legalább egy percig, mielőtt használni kezdi. Közben senki nem állhat a drótkéfe előtt vagy vele egy vonalban. A bejárati idő alatt drótdarabok vagy sörték szállhatnak ki a kéféből.**
- c. **A forgó drótkéfe szórását irányítsa magától távol. A drótkéfé használata során a nagy fordulatszámokon kisebb szemcsék és drótdarabok repülhetnek ki és sérülést okozhatnak a kezelő bőrén.**
- d. **Drótkéfe használatánál ne haladja meg a 15 000 percenkénti fordulatszámot.**

FIGYELEM NE MUNKÁLJON MEG A BERENDEZÉSSEL AZBESZTET

TARTALMAZÓ ANYAGOKAT (AZ AZBESZTNEK RÁKKELTŐ HATÁSA VAN).

FIGYELEM HOZZA MEG A SZÜKSÉGES VÉDŐINTÉZKEDÉSEKET, HA A MUNKÁK SORÁN EGÉSZSÉGHÁRÓDÓ HATÁSÚ, ÉGHETŐ VAGY ROBBANÉKONY POROK KELETKEZHETNEK (egyes porfajták rákkeltő hatásúak); viseljen porvédő álarcot és használjon, ha hozzá lehet csatlakoztatni a berendezéshez, egy por-/forgácselzívó berendezést.

KÖRNYEZET

HASZNOSÍTÁS

Az elektromos kéziszerszámot, a tartozékokat és a csomagolást a környezetvédelmi szempontoknak megfelelően kell újrafelhasználásra előkészíteni.

CSAK AZ EU-TAGORSZÁGOK SZÁMÁRA



Ne dobja ki az elektromos kéziszerszámokat a háztartási szemétkébe!
Az Elektromos és elektronikus hulladékokra vonatkozó 2012/19/EK sz. Európai Irányelvnek, és az adott országok jogharmonizációjának megfelelően a már használhatatlan elektromos kéziszerszámokat elkülönítve össze kell gyűjteni, és környezetvédelmi szempontból megfelelő módon kell eltávolítani.

JELLEMZŐK

ÁLTALÁNOS MŰSZAKI ADATOK

Névleges feszültség 12 V MAX
Névleges áramfelvétel. 1,3–2,0 Ah
Névleges sebesség 33000 min⁻¹
Befogási átmérő 0,8 mm, 1,6 mm, 2,4 mm, 3,2 mm

A TÖLTŐ MŰSZAKI ADATAI

Tápfeszültség 230 V, 50–60 Hz, 26 W
Kimenet 3,6 V - 12 V
Súly 292 G

HOSSZABBÍTÓ KÁBELEK

Használjon teljesen letekert, 5 A terhelhetőségű, biztonságos hosszabbító kábeleket.

AKKUMULÁTOROK ÉS TÖLTÉS

- A töltőt használhatják legalább 8 éves gyermekek és csökkent fizikai, érzékelési és mentális képességű, illetve tapasztalattal és tudással nem rendelkező

személyek, amennyiben egy biztonságukért felelő személy felügyeli őket, vagy utasításokat ad nekik a töltő biztonságos használatával kapcsolatban, és tisztában vannak a kapcsolódó veszélyekkel

- Ügyeljen a gyermekekre
- Felügyelet nélküli gyermekek ne végezzenek tisztítást és felhasználói karbantartást az akkumulátortöltőn
- Használjon kizárólag 2607226153 DREMEL töltőt és 1607A3505W DREMEL akkumulátort a szerszámmal
- Ne érintse meg a töltő csatlakozóit
- Ne tegye ki esőnek a szerszámot/töltőt/akkumulátort
- Ne töltse az akkumulátort nedves vagy nyirkos környezetben
- Ne használjon sérült töltőt; vigye el egy hivatalosan bejegyzett DREMEL szervizállomásra biztonsági kivizsgálás céljából
- Ne használja a töltőt, ha a hálózati zsinór vagy a csatlakozódugó sérült; a hálózati zsinórt vagy a csatlakozódugót azonnal ki kell cseréltetni egy hivatalosan bejegyzett DREMEL szervizállomáson
- Ne használjon sérült akkumulátort; ezt azonnal ki kell cserélni
- Ne szerelje szét a töltőt vagy az akkumulátort
- Ne próbálja tölteni a nem újratölthető elemeket
- Tartozékok, befogóhüvelyek cseréje vagy a szerszám szervizelése előtt mindig kapcsolja ki a szerszámgépet.

AKKUMULÁTOR TÖLTÖTTSGÉT JELZŐ LÁMPÁK

A szerszám a töltöttség állapotát mutató lámpákkal van felszerelve (1 D. ábra). A lámpák az akkumulátor töltöttségét mutatják.

3 / 3 folyamatos LED = 67-100%
2 / 3 folyamatos LED = 34-66%
1 / 3 folyamatos LED = 16-33%
1 / 3 villogó LED = 0-15%

3 "egymás melletti" lámpa – az akkumulátor töltöttsége túl alacsony a szerszám meghajtásához. Tölts fel az akkumulátort.

3 "villogó" lámpa – az akkumulátor túl meleg a használatához. Kapcsolja ki a szerszámot, és hagyja lehűlni az akkumulátort.

A szerszám fejlett elektronikával rendelkezik, amely megvédi az akkumulátor Li-Ion celláit a túl nagy működési hőmérséklet és áramfelvétel okozta sérülésektől. Ha a figyelmeztető szimbólum világít vagy a szerszám intenzív használat közben leáll, az azt jelenti, hogy a Li-Ion cellák a maximális működési hőmérséklet közelébe kerültek, és az akkumulátort ki kell cserélni vagy a további használat előtt hagyni kell lehűlni a környezeti hőmérsékletre. Ha a készülék túlterhelés miatt

automatikusan leáll, akkor néhány másodpercre ki kell kapcsolni a kapcsolóját, hogy a további használat előtt alapállapotba tudjon állni az áramkör.

FONTOS MEGJEGYZÉSEK A TÖLTÉSHEZ

1. A töltő csak akkor tudja gyorsan feltölteni az akkumulátort, ha annak hőmérséklete 0°C (32°F) és 45°C (113°F) között van. Ha az akkumulátor túl meleg vagy túl hideg, akkor a töltő nem tudja gyorsan feltölteni azt. (Ez akkor fordulhat elő, amikor az akkumulátor túlságosan felmelegszik az erős használatból). Amikor az akkumulátor hőmérséklete visszatér a 0 °C (32 °F) és 45 °C (113 °F) közötti tartományba, akkor a töltő automatikusan megkezdja a töltést.
2. Ha jelentősen csökken a töltésenkénti működési idő, az azt jelenti, hogy az akkumulátor élettartama végéhez közeledik, és ki kell azt cserélni.
3. Ügyeljen arra, hogy a tárolás alatt ki legyen húzva a töltő.

MEGJEGYZÉS: A nem a Dremel által értékesített töltő vagy akkumulátor használata a garancia elvesztésével jár.

AZ AKKUMULÁTOR TÖLTÉSE (880 MODELL)

Csatlakoztassa a töltő hálózati zsinórját egy normál fali aljzathoz.

Az akkumulátor behelyezése előtt a töltő zöld jelzőlámpája világítani kezd. Ezzel jelzi, hogy feszültség alatt, működésre kész állapotban van.

Amikor behelyezi az akkumulátort a töltőbe, akkor a töltő zöld jelzőlámpája "VILLOGNI" kezd. Ez jelzi, hogy az akkumulátor gyors töltést kap.

10. ÁBRA

- A. Akkumulátor
- B. Töltő
- C. Zöld fény

Amikor a jelzőlámpa abbahagyja a "VILLOGÁST" (és folyamatosan zölden világít), akkor a gyors töltés befejeződött. Az akkumulátor teljesen fel lett töltve, és kivehető a töltőből.

Amikor elkezdja az akkumulátor töltését, akkor a folyamatos zöld lámpa azt is jelentheti, hogy az akkumulátor túl meleg vagy túl hideg.

A gyors töltés csak akkor lehetséges, ha az akkumulátor hőmérséklete 0°C és 45°C között van.

Szükség esetén bekapcsolódik a töltő belső ventilátora, hogy a töltési folyamat hamarabb véget érhesen.

Amint az akkumulátor eléri a megfelelő hőmérsékletet, a töltő automatikusan gyors töltésre vált.

Az akkumulátort akkor is lehet használni, ha a lámpa még villog. A lámpa villogásának megszűnése a hőmérséklettől függően hosszabb időt igényelhet.

A zöld lámpa arra szolgál, hogy az akkumulátor gyorsöltését jelezze. Nem a teljes töltöttség pontos állapotát jelzi. A lámpa hamarabb abbahagyja a villogást, ha az akkumulátor nem volt teljesen lemerülve.

Ha a zöld lámpa folyamatosan "BE" van kapcsolva, akkor az akkumulátor nem fogadja a töltést.

Megengedett környezeti hőmérséklet (szerszám/töltő/akkumulátor):

- Töltés közben 0...+45°C
- Működés közben -20...+50°C
- Tárolás közben -20...+50°C

ÖSSZESZERELÉS

ÁLTALÁNOS TUDNIVALÓK

A Dremel többfunkciós gép egy kiváló minőségű precíziós szerszám, amellyel aprólékos és bonyolult feladatok végezhetők el. A Dremel tartozékok és szerelvények széles választéka sokféle feladat elvégzését teszi lehetővé. Ide tartozik a homokszórás, vésés, metszés és hornyolás, vágás, tisztítás és polírozás.

1. ÁBRA

- A. Tengelyrögítő gomb
- B. Be/Ki kapcsoló
- C. Akasztó
- D. Akkumulátor szintjelzője
- E. Váloztatható sebesség kapcsolója
- F. Akkumulátor
- G. Akkumulátor-kioldó fűlek
- H. Szellőzőnyílások
- I. A szerszám háza
- J. Akkumulátor
- K. Akkumulátor-kioldó fűlek
- L. Tengely
- M. Burkolósapka vagy EZ Twist™ integrált csavarkulcs/orrburkolat
- N. Befogóhüvely-anya
- O. Befogóhüvely
- P. Befogóhüvely-kulcs
- Q. Világítás modul

BEFOGÓHÜVELYEK

A többfunkciós szerszámhoz rendelkezésre álló tartozékok különböző szárméretekkel rendelkeznek. A különböző szárméretekhez négy befogóhüvely-méret áll rendelkezésre. A befogóhüvelyek mérete a hátoldalukon levő gyűrűkkel azonosítható.

2. ÁBRA

- A. Befogóhüvely-anya
- B. 3,2 mm-es befogóhüvely (480) gyűrű nélkül
- C. 2,4 mm-es befogóhüvely (481) három gyűrűvel
- D. 1,6 mm-es befogóhüvely (482) két gyűrűvel
- E. 0,8 mm-es befogóhüvely (483) egy gyűrűvel
- F. Azonosító gyűrűk

MEGJEGYZÉS: Előfordulhat, hogy egyes többfunkciós szerszámkészletek nem tartalmazzák mind a négy befogóhüvely-méretet. A befogóhüvelyek külön is megvásárolhatók.

Mindig a használni kívánt tartozék szárának megfelelő méretű befogóhüvelyt használjon. Ne erőltessen be nagyobb átmérőjű szarát kisebb befogóhüvelybe.

BEFOGÓHÜVELYEK CSERÉJE

3. ÁBRA

- A. Befogóhüvely-kulcs
- B. Tengelyrögítő gomb
- C. Befogóhüvely-anya
- D. Kilazítás
- E. Megszorítás

1. Nyomja meg a tengelybiztosító gombot és kézzel forgassa meg a tengelyt amíg a biztosító bekattan. A többfunkciós szerszám működése közben ne nyomja meg a tengelybiztosító gombot.
2. Benyomott tengelyrögítő gomb mellett csavarja le

a befogóhüvely-nyát. Szükség esetén használja a befogóhüvely-kulcsot.

3. A tengelyről lehúzza távolítsa el a befogóhüvelyt.
4. Szerelje fel a megfelelő méretű befogóhüvelyt a tengelyre és csavarja vissza, majd kézzel szorítsa meg a befogóhüvely-nyát. Ne húzza meg teljesen az anyát, ha a befogóhüvelyben nincs betét vagy tartozék.

TARTOZÉKOK CSERÉJE

1. Nyomja meg és tartsa nyomva a tengelyrögítő gombot, kézzel forgassa meg a tengelyt, amíg a rögítő bekattan. *A többfunkciós szerszám működése közben ne nyomja meg a tengelybiztosító gombot.*
2. Benyomott tengelyrögítő gomb mellett lazítsa meg (ne távolítsa el) a befogóhüvely-nyát. Szükség esetén használja a befogóhüvely-kulcsot.
3. Helyezze be a betét vagy a tartozék szárát teljesen a befogóhüvelybe.
4. Lenyomott tengelyrögítő gomb mellett kézzel szorítsa meg a befogóhüvely-nyát, amíg a tartozék szárát megfogja a hüvely.

MEGJEGYZÉS: A Dremel tartozékok használatáról további információkat a tartozékokhoz mellékelt használati utasításban találhat.

Csak a Dremel tesztelt, kiváló minőségű tartozékait használja.

EZ TWIST™ INTEGRÁLT CSAVARKULCS/ ORRBURKOLAT

4. ÁBRA
- F. EZ Twist™ integrált csavarkulcs/orrburkolat (nem minden 8220 típusú szerszámmal elérhető)

Az orrburkolatban beépített csőfogó található, amellyel meghúzhatja és meglazítja a befogóhüvely-nyát szabványos befogóhüvely-kulcs használata nélkül.

1. Csavarja le az orrburkolatot a szerszámról, majd a burkolat belsején lévő acélbetétet helyezze egy vonalba a befogóhüvely-nyával.
2. Benyomott tengelyrögítő gomb mellett csavarja el az orrburkolatot az óramutató járásával ellentétesen a befogóhüvely-nyára meglazításához. A többfunkciós szerszám működése közben ne nyomja meg a tengelybiztosító gombot.
3. Helyezze be a betét vagy a tartozék szárát teljesen a befogóhüvelybe.
4. Benyomott tengelyrögítő gomb mellett csavarja el az orrburkolatot az óramutató járásával megegyezően a befogóhüvely-nyára megszorítása érdekében.
5. Csavarja vissza az orrburkolatot eredeti helyzetébe. **MEGJEGYZÉS:** A Dremel tartozékok használatáról további információkat a tartozékokhoz mellékelt használati utasításban találhat.

Csak a Dremel tesztelt, kiváló minőségű tartozékait használja.

TARTOZÉKOK KIEGYENSÚLYOZÁSA

A precíziós munkához fontos, hogy a tartozékok egyensúlyban legyenek (hasonlóan, mint az Ön autójának kerekei). Egy tartozék centrírozásához vagy kiegyensúlyozásához kissé lazítsa meg a befogóanyát, és forgassa el a tartozékot vagy a befogót 1/4 fordulattal. Szorítsa meg újra a befogóanyát, és kapcsolja be a forgószerszámot. Hangra, illetve érzésre Önnek kell tudnia megállapítani, hogy egyensúlyban forg-e a tartozék. Addig

folytassa így a kiegyensúlyozást, míg el nem éri a lehető legkiegyensúlyozottabb működést.

HASZNÁLAT

AZ ELSŐ LÉPÉSEK

A többfunkciós szerszám használatának első lépése, hogy megismerkedjen a szerszámmal. Fogja a kezébe, hogy érezze a súlyát és az egyensúlyát. Tapintsa meg a burkolat kúpos kiképzését. Ez a kúposág lehetővé teszi, hogy a szerszámot úgy tartsa, mint egy tollat vagy egy ceruzát.

Mindig tartsa el a szerszámot az arcától. A kezelés során a tartozékok megsérülhetnek, illetve a felgyorsulás során kirepülhetnek.

A gép megfogásánál ügyeljen arra, hogy kezével ne zárja le a szellőzőnyílásokat. A szellőzőnyílások elzárása esetén túlmelegedhet a motor.

FONTOS! Gyakoroljon először egy hulladék anyagot, hogy megtapasztalja, hogyan működik a gép nagy fordulatszámon. Ne felelje, hogy többfunkciós szerszám a megfelelő fordulatszám és tartozékok, illetve szerelvények alkalmazása esetén nyújtja a legjobb teljesítményt. Használat közben lehetőleg ne gyakoroljon nyomást a szerszámmal. Ehelyett finoman engedje rá a forgó tartozékot a munkadarab felületére, és hagyja, hogy megérintse az a pontot, ahol el szeretné kezdeni a munkát. Arra koncentráljon, hogy a szerszámot egy nagyon enyhe kéznyomással irányítsa a munkadarab felett. Engedje, hogy a tartozék végezze el a munkát.

Általában jobb többször végighaladni a szerszámmal, mint az egész feladatot egy menetben elvégezni. A finom mozdulatok biztosítják a legjobb irányítást és csökkentik a hiba esélyét is.

A SZERSZÁM TARTÁSA

Finom munkák esetén a szerszámot a hüvelyk- és a mutatóujja között, ceruza módjára tartva tudja a legjobban irányítani. 6. ÁBRA

A „golfszerű” megfogási módszert nehezebb műveletekhez, pl. csiszoláshoz vagy vágáshoz javasolt használni. 7. ÁBRA

ÜZEMI FORDULATSZÁMOK

Az egyes munkálatokhoz tartozó sebesség kiválasztásához használjon egy próbaanyagot.

CSÚSZTATHATÓ “BE/KI” KAPCSOLÓ

A szerszámot a motor házának tetején lévő csúsztatható kapcsolóval lehet “BE” állásba kapcsolni.

A SZERSZÁM “BEKAPCSOLÁSÁHOZ” csúsztassa előre a kapcsolót.

A SZERSZÁM “KIKAPCSOLÁSÁHOZ” csúsztassa hátra a kapcsolót.

NAGY TELJESÍTMÉNYŰ MOTOR

A szerszám egy nagy teljesítményű forgómotorral rendelkezik. Ez a motor tovább növeli a forgószerszám sokoldalúságát azzal, hogy további Dremel tartozékokat is képes meghajtani.

ELEKTRONIKUS ELLENŐRZÉS

A szerszámmal van egy belső elektronikus monitorozó rendszere, amely biztosítja a “fokozatos indítást”, csökkentve az erős forgó mozgás elindulása által okozott nyomást. A rendszer azzal is segít a motor és az akkumulátor teljesítményének maximalizálásában, hogy leveszi a feszültséget a szerszámról, amikor az leáll (lásd a

"Leállás elleni védelem" részt). A motort és az akkumulátort a feszültség motortól való elvételével védi meg a rendszer az ilyen helyzetekben.

VÁLTOZTATHATÓ SEBESSÉG CSÚSZÓKAPCSOLÓJA

A szerszám sebességállító csúszókapcsolóval van ellátva. A sebességet működés közben lehet állítani a kapcsoló előre és hátra csúsztatásával bármelyik állásba.

A forgószerszám sebessége ezzel - a készülék házán található - tárcsával szabályozható. 8. ÁBRA

A fordulatszám szabályozása

Kapcsolóállás	Sebességtartomány
5	5000-7000 min ⁻¹
10	7000-10000 min ⁻¹
*15	13000-17000 min ⁻¹
20	18000-23000 min ⁻¹
25	23000-27000 min ⁻¹
30	28000-33000 min ⁻¹

* Ne lépje át a 15000 min⁻¹ fordulatszámot, amikor a drótkéféet használja.

A megmunkált anyagnak és a használt tartozéknak megfelelő fordulatszám kiválasztása a 4-7. oldalakon található fordulatszám-beállítási diagramok alapján végezhető.

A legtöbb munka elvégezhető a szerszám legmagasabb fordulatszámú beállításával. Néhány anyag azonban (egyes műanyagok és fémek) károsodhatnak a nagy fordulatszám miatt fejlődő hőtől, ezért megmunkálásukat viszonylag alacsony fordulatszámokon kell végezni. Az alacsony sebesség (15000 ford-1/perc vagy kisebb fordulatszám) rendszerint a legjobb a polírozási műveletekhez a filcbevonatú polírozó tartozékok alkalmazása mellett. A kefék alkalmazásához alacsonyabb fordulatszámra van szükség, hogy elkerülhető legyen a drótko kiszabadulása a tartóból. Alacsonyabb fordulatszám-beállítások mellett hagyja, hogy a szerszám végezze el a munkát. A nagyobb sebességek jobban megfelelnek keményfához, fémekhez és üveghez, illetve fűrészhoz, véséshez, vágáshoz, hornyoláshoz, formázáshoz és hornyok vagy csapok készítéséhez fában.

Néhány irányelv a szerszám fordulatszámára vonatkozóan:

- Az alacsony hőmérsékleten olvadó műanyagokat és egyéb anyagokat alacsony fordulatszámon kell megmunkálni.
- A drótkéfével végzett fényezés, csiszolás és tisztítás esetén ne állítsa a sebességet 15000 ford/perc érték fölé, hogy elkerülje a kefe és az anyag megrongálódását.
- Faanyagok vágását magas fordulatszámon végezze.
- Vas vagy acél vágását magas fordulatszámon végezze.
- Ha egy gyorsacél vágótárcsa elkezd vibrálni - ez általában arra utal, hogy a sebesség túl alacsony.
- Alumínium, réztövezetek, ólomtövezetek, cinkötvezetek és bádóg vágása különböző fordulatszámokon végezhető, a kívánt vágás típusától függően. Paraffin (nem víz) vagy más megfelelő kenőanyag használatával megelőzheti, hogy a levágott anyag a tárcsa fogaihoz tapadjon.

MEGJEGYZÉS: *Ha a vágás nem megfelelő, nem az erő növelése a helyes megoldás. A kívánt eredmény eléréséhez próbálkozzon másik tartozék vagy fordulatszám-beállítás használatával.*

LEÁLLÁS ELLENI VÉDELEM

Ez a szerszám egy beépített leállás elleni védelemmel rendelkezik, amely leállás esetén megvédi a motort és az akkumulátort. Ha túl nagy nyomást gyakorol a szerszámra vagy beszorul a hegye a munkadarabba, különösen nagy sebességnél, akkor a motor leáll. Egyszerűen vegye ki a szerszámot a munkadarabról, amelybe beleszorult, és a szerszám ismét a kiválasztott sebességgel fog forogni. Ha a szerszám 5 másodpercnél hosszabb ideig akad el, akkor automatikusan leállítja magát. Ez a kiegészítő funkció megvédi a motort és az akkumulátort, így azok nem mennek tönkre. Amikor az akkumulátor közel üresre lemerül, akkor a szerszám a normálisnál gyakrabban kapcsolódik ki automatikusan. Ilyenkor töltsse fel az akkumulátort.

KARBANTARTÁS

A nem hozzáértő személyek által végzett karbantartás a belső alkatrészek és vezetékek helytelen visszahelyezésével járhat és komoly veszélyeket okozhat. Javasoljuk, hogy valamennyi karbantartási munkát a Dremel szervizképviseleteivel végeztessen el. A váratlan elindulás és az áramütés elkerülésének érdekében javítás vagy tisztítás megkezdése előtt húzza ki a szerszám csatlakozódugóját a fali csatlakozójatiból.

TISZTÍTÁS

FIGYELEM A BALESETEK ELKERÜLÉSE ÉRDEKÉBEN TISZTÍTÁS ELŐTT MINDIG ÁRAMTALANÍTSA A SZERSZÁMOT ÉS/VAGY A TÖLTŐT. A szerszámot a leghatékonyabban száraz szűrített levegővel lehet megtisztítani. Mindig viseljen védőszemüveget, amikor a szerszámot sűrített levegővel tisztítja.

A szellőzőnyílásokat, a kapcsolókat és a karokat mindig tartsa tisztán és idegen anyagoktól mentesen. Ne próbálja meg a szerszám nyílásait hegyes tárgyakkal megtisztítani.

FIGYELEM EGYES TISZTÍTÓSZEREK ÉS OLDÓSZEREK KÁRT OKOZHATNAK A MŰANYAG ALKATRÉSZEKBEIN. Ilyenek például a következők: benzín, szén-tetraklorid, klórt tartalmazó tisztító oldószerek, ammónia és ammóniát tartalmazó háztartási tisztítószerek.

SZERVIZ ÉS GARANCIA

FIGYELEM FELHASZNÁLÓ ÁLTAL NEM JAVÍTHATÓ BELSŐ ALKATRÉSZEKET TARTALMAZ. A JOGOSULTALAN SZEMÉLY ÁLTAL VÉGZETT MEGELŐZŐ KARBANTARTÁS A BELSŐ VEZETÉKEK ÉS ALKATRÉSZEK ROSSZ HELYRE TÖRTÉNŐ BEKÖTÉSÉVEL KOMOLY VESZÉLYT OKOZHAT. Azt ajánljuk, hogy a szerszám javítását bízza Dremel szervizközponttra. Szervizes szakembereknek: A javítás előtt szüntesse meg a szerszám és/vagy a töltő csatlakozását az áramforráshoz.

A DREMEL termék garanciája megfelel a törvényi, illetve országspecifikus előírásoknak; a normális használatból eredő kopás és elhasználódás, túlterhelés és helytelen kezelés miatt bekövetkező károsodásokra a garancia nem terjed ki.

Panasz esetén küldje vissza a szerszámot vagy a töltőt szétszerelés nélkül a vásárlást igazoló dokumentumokkal együtt a kereskedőhöz.

A DREMEL ELÉRHETŐSÉGEI

A Dremel termékválasztékával, támogatásával és bármilyen kérdéssel kapcsolatban a www.dremel.com címen talál információt.

Dremel, Konijnenberg 60, 4825 BD Breda, Hollandia

ZAJ ÉS REZGÉS

Zaj/rezgés

Hangnyomás-szint, dB(A)	72,5
Hangnyomás-szint, dB(A) (szokásos eltérés: 3 dB)	83,5
Rezgés, m/s ² (háromtengelyű vektorösszeg)	11,8
Bizonytalanság K, m/s ²	1,5

MEGJEGYZÉS: A feltüntetett rezgés teljes érték, amelyet standard teszteljárással mértünk, és az érték használható a szerszámok összehasonlítására. Kitétség előzetes elemzésére is használható.

▲ FIGYELEM A SZERSZÁM HASZNÁLATI MÓDJÁTÓL FÜGGŐEN A KÉSZÜLÉK REZGÉSÉNEK MÉRTÉKE ELTÉRHET A MEGADOTT LEGNAGYOBB ÉRTÉKTŐL. AZ AKTUÁLIS HELYZETNEK MEGFELELŐEN BECSÜLJE MEG A VESZÉLYEZTETETTSÉGET, ÉS ANNAK MEGFELELŐEN ALKALMAZZA A SZEMÉLYES VÉDELMEZET (FIGYELEMBE VÉVE A MUNKAFOLYAMAT MINDEN EGYES RÉSZÉT, PÉLDÁUL AZT IS, AMIKOR MÉG SZABADON FOROG A SZERSZÁM A KIKAPCSOLÁS UTÁN).

TRADUCERE A INSTRUCȚIUNILOR ORIGINALE

SIMBOLURI UTILIZATE



CITIȚI ACESTE INSTRUCȚIUNI



FOLOȘIȚI CĂȘTI DE PROTECȚIE



FOLOȘIȚI ECHIPAMENT DE PROTECȚIE VIZUALĂ



FOLOȘIȚI MASCĂ DE PROTECȚIE ANTIPRAF



CLASA DE CONSTRUCȚIE II



NU ARUNCAȚI UNEALTA ELECTRICĂ, ACCESORIILE ȘI AMBALAJUL ACESTEIA IMPREUNĂ CU GUNOIUL MENAJER.

INSTRUCȚIUNI DE SIGURANȚĂ PENTRU UNELTE ELECTRICE



▲ ATENȚIE

CITIȚI TOATE AVERTIZĂRILE DE SECURITATE ȘI TOATE INSTRUCȚIUNILE.

Nerespectarea acestor instrucțiuni poate duce la electrocutare, incendiu și/sau accidente grave. **Păstrați instrucțiunile pentru referințe ulterioare.** Termenul „unealtă electrică” din aceste instrucțiuni se referă la unealta electrică alimentată de la rețea (prin cablu de alimentare) sau la acumulatorii (fără cablu) de care dispuneți.

SIGURANȚA ZONEI DE LUCRU

- Păstrați zona de lucru curată și bine iluminată.** Dezordine și sectoarele de lucru neluminate pot duce la accidente.
- Nu lucrați cu unelte electrice în medii cu pericol de explozie, precum cele în care există lichide, gaze sau pulberi inflamabile.** Unelele electrice generează scântei care pot aprinde praful sau vaporii.
- Nu permiteți accesul copiilor și al altor persoane în timpul utilizării unelei electrice.** Dacă vă este distrasă atenția puteți pierde controlul asupra unelei.

SECURITATEA ELECTRICĂ

- Ștecherul unelei trebuie să fie potrivit prizei electrice.** Nu este în niciun caz permisă modificarea ștecherului. Nu folosiți fișe adaptatoare la uneltele legate la pământ de protecție. Ștecherule nemedificate și prizele corespunzătoare diminuează riscul de electrocutare.
- Evitați contactul corporal cu suprafețe legate la pământ ca țevi, instalații de încălzire, sobe și frigidere.** Există un risc crescut de electrocutare atunci când corpul vă este legat la pământ.
- Feriți uneltele de ploaie sau umezeală.** Pătrunderea apei într-o unealtă electrică mărește riscul de electrocutare.
- Nu trageți de cablu.** Nu utilizați niciodată cablul pentru a transporta, a atârna sau a deconecta uneltele electrice. Feriți cablul de căldură, ulei, muchii ascuțite sau componente aflate în mișcare. Cablurile deteriorate sau încurcate măresc riscul de electrocutare.
- Când lucrați cu o unealtă electrică în aer liber, utilizați un cablu prelungitor potrivit pentru lucrul în aer liber.** Folosirea unui cablu prelungitor adecvat pentru mediul exterior diminuează riscul de electrocutare.
- Dacă operarea unei unele electrice într-o locație umedă este inevitabilă, utilizați o sursă de alimentare protejată prin dispozitiv de curent rezidual (RCD).** Folosirea unui dispozitiv de curent rezidual (RCD) reduce riscul de electrocutare.

SECURITATEA PERSONALĂ

- Fiți atenți, aveți grijă de ceea ce faceți și procedați**

RO

rațional atunci când lucrați cu o unealtă electrică. Nu folosiți unealta când sunteți oboseți sau vă aflați sub influența drogurilor, a alcoolului sau a medicamentelor.

Un moment de neatenție în timpul utilizării unelei poate duce la răniri grave.

- b. **Purtați echipament personal de protecție.** Întotdeauna purtați protecție pentru ochi. Purtați echipamentul personal de protecție, precum mască antipraf, încălțăminte de protecție antiderapantă, cască de protecție sau căști de protecție, în funcție de tipul și utilizarea unelei electrice, diminuează riscul de rănire.
- c. **Evitați o punere în funcțiune involuntară.** Înainte de a introduce ștecherul în priză, asigurați-vă că unealta electrică este oprită. Dacă atunci când transportați unealta electrică țineți degetul pe întrerupător sau dacă porniți unealta electrică înainte de a o racorda la rețeaua de curent, puteți provoca accidente.
- d. **Înainte de pornirea unelei electrice îndepărtați dispozitivele de reglare sau cheile fixe din aceasta.** Un dispozitiv sau o cheie lăsată într-o componentă a unelei electrice care se rotește poate duce la răniri.
- e. **Nu vă supraevaluați. Adoptați o poziție stabilă și mențineți-vă întotdeauna echilibrul.** Astfel veți putea controla mai bine unealta electrică în situații neașteptate.
- f. **Purtați îmbrăcăminte adecvată. Nu purtați îmbrăcăminte largă sau bijuterii.** Feriți părul, îmbrăcăminte și mânușile de piesele aflate în mișcare. Îmbrăcăminte largă, părul lung sau podoabele pot fi prinse în piesele aflate în mișcare.
- g. **Dacă pot fi montate echipamente de aspirare și colectare a prafului, asigurați-vă ca acestea sunt racordate și folosite în mod corect.** Utilizarea de echipamente pentru colectarea prafului poate reduce pericolele legate de praf.

UTILIZAREA ȘI MANEVRAREA SCULEI ELECTRICE

- a. **Nu suprasolicitați unealta electrică.** Folosiți pentru executarea lucrării dv. unealta electrică destinată aceluși scop. Cu unealta electrică potrivită lucrați mai bine și mai sigur în domeniul de putere indicat.
- b. **Nu folosiți unealta electrică dacă aceasta are întrerupătorul defect.** O unealtă electrică, care nu mai poate fi pornită sau oprită, este periculoasă și trebuie reparată.
- c. **Scoateți ștecherul din priză și/sau îndepărtați acumulatorul, înainte de a executa reglaje la unealta electrică, a schimba accesoriilor sau a depozita unealta electrică.** Această măsură de prevedere împiedică pornirea involuntară a unelei electrice.
- d. **Păstrați uneltele electrice nefolosite la loc inaccesibil copiilor.** Nu lăsați să lucreze cu unealta persoane care nu sunt familiarizate cu aceasta sau care nu au citit aceste instrucțiuni. Nu lăsați să lucreze cu mașina persoane care nu sunt familiarizate cu aceasta sau care nu au citit aceste instrucțiuni.
- e. **Întrețineți-vă unealta electrică cu grijă. Controlați dacă componentele mobile ale unelei electrice funcționează impecabil și dacă nu se blochează, sau dacă există piese rupte sau deteriorate astfel încât să afecteze funcționarea unelei.** Înainte de utilizare dați la reparat piesele deteriorate. Cauza multor accidente a fost întreținerea necorespunzătoare a uneltelor electrice.
- f. **Mențineți dispozitivele de tăiere bine ascuțite și curate.** Dispozitivele de tăiere întreținute cu grijă, cu tășuri ascuțite se înțepenesc în mai mică măsură și pot fi conduse mai ușor.
- g. **Folosiți scula electrică, accesoriile, dispozitivele de**

lucru etc. conform prezentelor instrucțiuni și în așa fel cum este prevăzut pentru acest tip special de unealta electrică. Țineți cont de condițiile de lucru și de activitatea care trebuie desfășurată. Folosirea uneltelor electrice în alt scop decât pentru utilizările prevăzute, poate duce la situații periculoase.

MODUL DE LUMINĂ

ATENȚIE DECONECTAȚI ÎNTOTDEAUNA SCULA ROTATIVĂ DE LA REȚEA, ÎNAINTE DE A SCHIMBA ACCESORII, DE A SCHIMBA BUCȘE ELASTICE SAU DE A ÎNTREȚINE SCULA ROTATIVĂ.

FIGURA 11

- A. Comutator Pornit/Oprit
- B. Glisieră
- C. Șurub
- D. Modul de lumină
- E. Compartiment baterie
- F. Baterii

Modul de lumină

Modulul de lumină furnizat împreună cu scula dvs. este destinat să vă ofere o vizibilitate îmbunătățită în timp ce lucrați la proiectul dumneavoastră. Acesta utilizează 2 baterii CR1025, care pot fi înlocuite (incluse), pentru a alimenta LED-ul și poate fi rotit în jurul părții din față a sculei în funcție de nevoile dumneavoastră.

Configurare inițială

Pentru a utiliza lumina pentru prima dată, va trebui să scoateți eticheta bateriei din compartimentul bateriei. Scoateți această etichetă și testați lumina folosind comutatorul aflat în partea de sus. Dacă lumina nu funcționează, utilizați o șurubelniță mică pentru a verifica fixarea bateriilor și pentru a verifica dacă eticheta a fost îndepărtată în întregime.

Înlocuirea bateriilor

ATENȚIE PERICOL DE ARSURI CHIMICE. ȚINEȚI BATERIILE DEPARTE DE ACCESUL COPIILOR.

Acest produs conține o baterie cu celule de litiu de tip buton/monedă. Dacă o baterie nouă sau folosită cu celule de litiu de tip buton/monedă este înghițită sau pătrunde în corp, se pot produce arsuri interne grave și se poate ajunge la deces în mai puțin de 2 ore. Asigurați întotdeauna complet compartimentul bateriei. În cazul în care compartimentul bateriei nu se închide bine, nu mai folosiți produsul, scoateți bateriile și țineți produsul departe de accesul copiilor. Dacă credeți că bateriile ar fi putut fi înghițite sau introduse în interiorul oricărei părți a corpului, contactați de urgență medicul.

Pentru a înlocui bateriile pentru modulul de lumină, începeți prin deșurubarea capătului integrat pentru a îndepărta modulul de lumină. După ce este îndepărtat, utilizați o șurubelniță mică pentru a slăbi șurubul aflat pe compartimentul bateriei. Nu trageți șurubul complet afară! Scoateți carcasa compartimentului bateriei din partea de jos a modulului. Scoateți bateriile vechi și înlocuiți-le cu baterii noi asigurându-vă că păstrați direcția de montare a bateriilor inițiale. După ce introduceți noile baterii, puneți la loc carcasa compartimentului pentru baterii și strângeți din nou șurubul. În timp ce reasamblați verificați dacă comutatorul și cursorul sunt ambele în aceeași poziție PORNIT (I) sau OPRIT (O). Astfel, comutatorul se va potrivi cu „furca” cursorului.

Instalare și utilizare

Pentru a instala modulul de lumină pe scula dumneavoastră, începeți prin deșurubarea capătului integrat aflat pe capătul sculei. Glisiți modulul de lumină pe capătul sculei și orientați lumina înainte. Strângeți capătul integrat de la capătul sculei pentru a fixa inelul modulului luminos (FIGURA 11). Modulul de lumină va funcționa doar cu noul model de capăt integrat care a fost furnizat alături de scula dumneavoastră. Diferența dintre modelul vechi (A) și modelul nou (B) de capăt integrat este prezentată în FIGURA 12.

În funcție de modul în care utilizați scula rotativă, puteți constata că modulul de lumină poate fi folosit diferit, după cum doriți să iluminați piesa la care lucrați+. Pentru a re poziționa modulul de lumină, pur și simplu slăbiți capătul integrat, rotiți modulul de lumină după cum doriți și strângeți din nou capătul integrat.

FOLOSIREA ȘI ÎNTREȚINEREA SCULEI ELECTRICE CU ALIMENTARE PRIN ACUMULATOR

- a. **Reîncărcați doar cu încărcătorul recomandat de producător.** *Un încărcător ce nu este potrivit pentru un tip de acumulator, poate provoca incendiu, dacă este folosit la un alt tip de acumulator.*
- b. **Folosiți sculele electrice doar cu acumulatorii potrivite doar pentru acea sculă.** *Folosirea unui alt acumulator crește riscul accidentărilor și al incendiilor.*
- c. **Dacă acumulatorul nu este folosit, țineți-l departe de obiecte metalice precum agrafe pentru prins hârtie, monede, chei, cuie, șuruburi, etc, ce pot conecta bornele terminale între ele.** *Scurtcircuitarea terminalelor poate cauza arsură sau incendiu.*
- d. **În condiții improprii, din acumulator se poate scurge lichid; evitați contactul.** În cazul în care intrați în contact cu acest lichid, spălați-vă cu apă. **Dacă lichidul pătrunde în ochi, solicitați asistență medicală.** *Lichidul scurs din acumulator poate provoca iritații sau arsuri.*

SERVICE

- a. **Încredințați unealta electrică pentru reparare numai personalului de specialitate, calificat în acest scop, repararea făcându-se numai cu piese de schimb originale.** *Astfel veți fi siguri că este menținută siguranța uneltei.*

INSTRUCȚIUNI DE PROTECȚIE PENTRU TOATE TIPURILE DE UTILIZĂRI

AVERTIZĂRILE REFERITOARE LA SECURITATE ÎN UTILIZĂRI COMUNE PENTRU OPERAȚIILE DE POLIZARE, SLEFUIRE, CURĂȚAREA CU PERII DE SĂRMĂ, LUSTRIRE, GRAVARE SAU TĂIERE CU DISC ABRAZIV.

- a. **Această sculă electrică este concepută pentru a fi folosită ca polizor, unealtă de șlefuire, perie de sărmă, unealtă de lustruire, gravare sau de tăiat. Respectați toate avertismentele, instrucțiunile, reprezentările și datele primite împreună cu scula electrică.** *În cazul în care nu veți respecta următoarele instrucțiuni, se poate ajunge la electrocutare, incendii și/sau răni grave.*
- b. **Nu folosiți accesorii care nu au fost prevăzute și recomandate în mod special de către producător pentru această sculă electrică.** *Faptul în sine că accesoriul respectiv poate fi montat pe scula*

dumneavoastră electrică, nu garantează în nici un caz utilizarea lui sigură.

- c. **Turația admisă a accesoriului de polizare trebuie să fie cel puțin egală cu turația maximă specificată pe scula electrică.** *Un accesoriu de polizare care se rotește mai repede decât viteza de rotație admisă se poate sparge și poate fi aruncat.*
- d. **Diametrul exterior și grosimea dispozitivului de lucru trebuie să corespundă datelor dimensionale ale uneltei dumneavoastră electrice.** *Accesorii de măriri incorecte nu pot fi controlate în mod adecvat.*
- e. **Mărimea axului discurilor, tamburilor de șlefuit sau al altor accesorii trebuie să se potrivească în mod adecvat la arborele sau bucaș elastic a sculei electrice.** *Accesorii care nu se potrivesc exact la armăturile de montare ale sculei dumneavoastră electrice își vor pierde echilibrul de rotație, vor vibra foarte puternic, ceea ce poate conduce la pierderea controlului.*
- f. **Discurile montate pe fus, tamburii de șlefuit, discurile de tăiere și alte accesorii trebuie să fie introduse complet în bucaș elastic sau mandrină.** *Dacă fusul nu este sprijinit suficient și/sau lungimea axului discului este prea mare, discul montat se poate elibera și poate fi aruncat cu mare viteză.*
- g. **Nu folosiți dispozitive de lucru deteriorate.** Înainte de fiecare utilizare controlați dacă accesoriile cum ar fi discurile abrazive nu prezintă spărături sau crăpături, dacă discurile de șlefuire nu prezintă crăpături, nu sunt uzați sau tocii excesiv, dacă perile de sărmă nu prezintă fire desprinse sau rupte. **Dacă scula electrică sau dispozitivul de lucru cade pe jos, verificați dacă nu cumva s-a deteriorat sau folosiți un dispozitiv de lucru nedeteriorat.** După ce ați controlat și montat dispozitivul de lucru, țineți persoanele aflate în preajmă în afara planului de rotație al dispozitivului de lucru, și lăsați scula electrică să funcționeze un minut la turația nominală. *De cele mai multe ori, dispozitivele de lucru deteriorate se rup în această perioadă de probă.*
- h. **Purtați echipament personal de protecție. În funcție de aplicație, folosiți mască de protecție, ochelari de sudură sau ochelari de protecție.** Dacă este cazul purtați mască de protecție împotriva prafului, protecție auditivă, mănuși de protecție sau șorț special care să vă ferească de micile așchii și particule de material. *Ochii trebuie protejați de corpurile străine aflate în zbor, apărute în cursul diferitelor aplicații. Maska de protecție împotriva prafului sau masca de protecție a respirației trebuie să filtreze praful degajat în timpul utilizării. Dacă sunteți expuși timp îndelungat zgomotului puternic, vă puteți pierde auzul.*
- i. **Mențineți privitorii la distanță de zona de lucru.** **Oricine pătrunde în sectorul de lucru trebuie să poarte echipament personal de protecție.** *Fragmente din piesa de lucru sau dispozitivele de lucru rupte pot zbura necontrolat și provoca răni chiar în afara sectorului direct de lucru.*
- j. **Apucați mașina numai de mânerul izolat, dacă executați lucrări la care dispozitivul de tăiere poate contacta conductorii ascunși.** *Contactul cu un cablu aflat sub tensiune poate pune sub tensiune și componentele metalice ale uneltei electrice și poate conduce la electrocutarea operatorului.*
- k. **Întotdeauna la punerea în funcțiune țineți cu putere scula în mână sau mâini.** *Momentul reactiv al motorului, atunci când accelerează la viteza maximă, poate provoca torsionarea uneltei.*
- l. **Utilizați menținerea pentru prinderea piesei de prelucrat ori de câte ori acest lucru prezintă**

avantaje. Nu țineți niciodată într-o mână o piesă de prelucrat și în cealaltă mână unealta aflată în funcțiune. Fixarea unei piese mici de prelucrat vă permite să vă utilizați mâna sau mâinile pentru a controla unealta. Materialul rotund cum ar fi baghetele de diblu, țevile sau tuburile care au tendința de a se roti atunci când sunt debitate și care pot determina blocarea setului de lucru sau proiectarea lui în direcția în care vă aflați.

- m. Nu puneți niciodată jos unealta electrică înainte ca dispozitivul de lucru să se fi oprit complet. Dispozitivul de lucru care se rotește poate ajunge în contact cu suprafața de sprijin, fapt care vă poate face să pierdeți controlul asupra sculei electrice.
- n. După schimbarea seturilor de lucru sau după efectuarea oricăror reglaje, asigurați-vă că bucașa mandrinei sau orice elemente de reglare sunt bine strânse. Elementele de reglare slăbite pot aluneca pe neașteptate, determinând pierderea controlului, componentele slăbite aflate în mișcare de rotație vor fi proiectate cu putere.
- o. Nu lăsați unealta electrică să funcționeze în timp ce o transportați. În urma unui contact accidental cu dispozitivul de lucru care se rotește, acesta vă poate prinde îmbrăcămintea și chiar pătrunde în corpul dumneavoastră.
- p. Curățați regulat fantele de aerisire ale uneltei dumneavoastră electrice. Ventilatorul motorului atrage praf în carcasă iar acumularea puternică de pulberi metalice poate provoca pericole electrice.
- q. Nu folosiți unealta electrică în apropierea materialelor inflamabile. Scântelele pot duce la aprinderea acestor materiale.

RECOLUL ȘI AVERTIZĂRILE CORESPUNZĂTOARE

Recul este o reacția bruscă a unui disc în rotație, a unei benzi de șlefuire, a unei perii sau oricărui alt accesoriu ciobit sau știrbit. Ciupirea sau știrbirea determină pierderea rapidă de viteză a accesoriului aflat în rotație ceea ce la rândul său determină ca scula electrică necontrolată să fie forțată să se deplaseze în direcția opusă rotației accesoriului.

Dacă, de exemplu, un disc de șlefuit se agăță sau se blochează în piesa de lucru, marginea discului de șlefuit care penetrează direct piesa de lucru se poate agăța în aceasta și duce astfel la smulgerea discului de șlefuit sau provoca recul. Discul de șlefuit se va deplasa către operator sau în sens opus acestuia, în funcție de direcția de rotație a discului în punctul de blocare. În această situație discurile de șlefuit se pot chiar rupe.

Un recul este consecința utilizării greșite și/sau defectuoase a uneltei electrice. El poate fi împiedicat prin măsuri preventive adecvate, precum cele descrise în continuare.

- a. Țineți bine unealta electrică și aduceți-vă corpul și brațele într-o poziție în care să puteți controla forțele de recul. Utilizatorul poate controla forțele de recul dacă se iau măsurile adecvate de precauție.
- b. Lucrați extrem de atent în zona colțurilor, muchiilor ascuțite, etc. Evitați ca dispozitivul de lucru să ricoșeze după izbirea de piesa de lucru și să se blocheze. Dispozitivul de lucru aflat în mișcare de rotație are tendința să se blocheze în colțuri, pe muchii ascuțite sau când ricoșează în urma izbirii. Aceasta duce la pierderea controlului sau la recul.
- c. Nu atașați o pânză de ferăstrău cu dinți. Asemenea dispozitive de lucru provoacă frecvent recul sau duc la pierderea controlului asupra uneltei electrice.
- d. Avansați întotdeauna setul de lucru în material pe aceeași direcție cu care elementul activ de tăiere sau așchiere iașă din material (care este aceeași

direcție cu cea în care sunt aruncate așchile de material). Avansarea uneltei pe o direcție greșită face ca elementul activ de tăiere sau așchiere al setului de lucru să iașă din tăietură și să tragă unealta în direcția acestui avans.

- e. În cazul utilizării pililor rotative, discurilor de tăiere, discurilor de tăiere de înaltă viteză sau a celor din carbură de wolfram, este necesar ca piesa de prelucrat să fie întotdeauna fixată bine. Aceste discuri se vor înțepeni în șanțuri atunci când acestea se îngustează și pot prezenta recul. Atunci când un disc de tăiere se înțepenește, de obicei el se rupe. Atunci când o pilă rotativă, un disc de tăiere de mare viteză sau unul din carbură de wolfram se înțepenește, el poate sări din șanț și puteți pierde controlul asupra sculei.

AVERTISMENTE SPECIALE PRIVIND ȘLEFUIREA ȘI TĂIEREA

- a. Utilizați doar acele tipuri de discuri care sunt recomandate pentru scula electrică și doar pentru utilizările recomandate. De exemplu: nu șlefuiți niciodată cu partea laterală a unui disc de tăiere. Discurile de tăiere sunt destinate îndepărtării de material cu marginea discului. Exercițiarea unei forțe laterale asupra acestui corp abraziv poate duce la ruperea sa.
- b. Pentru conurile abrazive și cilindri cu filet utilizați doar fusuri de disc intacte, cu un umăr plat de flanșă, de mărimea și lungimea corectă. Fusurile corespunzătoare vor reduce posibilitatea de rupere.
- c. Evitați blocarea discului de tăiere sau o apăsare prea puternică. Nu executați tăieri exagerat de adânci. O suprasolicitare a discului de tăiere mărește sarcina la care este supus și tendința acestuia de torsionare sau ciobire și posibilitatea unui recul sau a rușii discului.
- d. Nu vă puneți mâna în fața sau în spatele discului aflat în rotație. Dacă discul, la punctul de tăiere se deplasează dinspre mâna dumneavoastră, în caz de recul, scula electrică împreună cu discul care se rotește pot fi proiectate direct înspre dumneavoastră.
- e. Dacă discul de tăiere este ciupit sau știrbit sau dacă intrerupeți tăierea din orice motiv, deconectați scula electrică și nu o mișcați până când discul nu se oprește complet. Nu încercați niciodată să extrageți discul de tăiere din tăietură, altfel se poate produce un recul. Examinați și luați măsurile de corecție pentru a elimina cauzele de ciupire sau știrbire a discului.
- f. Nu reporniți niciodată unealta electrică cât timp aceasta se mai află încă în piesa de lucru. Lăsați discul de tăiere să atingă turația nominală și numai după aceea continuați să tăiați cu precauție. În caz contrar discul se poate agăța, sări afară din piesa de lucru sau provoca recul.
- g. Sprijiniți plăcile sau piesele de lucru mari pentru a diminua riscul reculului cauzat de blocarea discului de tăiere. Piese mari se pot încovoia sub propria greutate. De aceea piesa de lucru trebuie sprijinită pe ambele părți, atât în apropierea liniei de tăiere cât și pe margine.
- h. Fiți extrem de atenți în cazul „tăierii de cavități” în pereți deja existenți sau în alte sectoare fără vizibilitate. La penetrarea în sectorul vizat, discul de tăiere poate cauza un recul dacă nimeriște în conducte de gaz sau de apă, conductori electrici sau alte obiecte.

AVERTIZĂRI DE SECURITATE SPECIFICE REFERITOARE LA LUCRUL CU PERIILE DE SĂRMĂ

- Țineți seama de faptul că peria de sârmă pierde bucăți de sârmă chiar și în timpul utilizării obișnuite. Nu suprasolicitați firele de sârmă printr-o apăsare prea puternică. Bucățile de sârmă desprinse pot pătrunde cu ușurință prin îmbrăcămintea subțire și/sau în piele.**
- Permiteți perilor să funcționeze la viteza de lucru cel puțin un minut înainte de a le utiliza. În acest tip nimeni nu va sta în fața sau pe direcția periei. Periile sau firele de sârmă desprinse vor fi îndepărtate în perioada de punere în funcțiune a uneltei.**
- Direcționați îndepărtarea firelor perilor de sârmă departe de dumneavoastră. Particulele mici și fragmentele minuscule de sârmă pot fi antrenate la viteză mare în timpul utilizării acestor perii și vi se pot implanta în piele.**
- Nu reglați unealta la o rotație de peste 15.000 rot/min la utilizarea unei perii de sârmă.**

ATENȚIE NU PRELUCRAȚI MATERIALE CARE CONȚIN AZBEST (AZBESTUL ESTE CONSIDERAT A FI CANCERIGEN).

ATENȚIE LUAȚI MĂSURI DE PROTECȚIE DACĂ ÎN TIMPUL LUCRULUI SE POT PRODUCE PULBERI NOCIVE, INFLAMABILE SAU EXPLOZIBILE (anumite pulberi sunt considerate a fi cancerigene); purtați o mască de protecție antipraf și folosiți o instalație de aspirare a prafului/ așchiilor, în situația în care există posibilitatea racordării acesteia.

MEDIU

ELIMINARE

Uneltele electrice, accesoriile și ambalajele trebuie direcționate către o stație de revalorificare ecologică.

NUMAI PENTRU ȚĂRILE CE



Nu aruncați uneltele electrice în gunoiul menajer! Conform Directivei Europene 2012/19/CE privind deșeurile de echipamente electrice și electronice și transpunerea acesteia în legislația națională, uneltele electrice scoase din uz trebuie colectate separat și direcționate către o stație de revalorificare ecologică.

SPECIFICAȚII

SPECIFICAȚII GENERALE

Tensiune nominală 12 V max
Amperaj nominal 1,3–2,0 Ah
Viteză nominală (n)33000 min⁻¹
Capacitatea mandrinei . . . 0,8 mm, 1,6 mm, 2,4 mm,
3,2 mm

SPECIFICAȚII ÎNCĂRCĂTOR

Intrare 230 V, 50–60 Hz, 26 W
Ieșire 3,6 V - 12 V
Greutate 292 g

CABLURI DE PRELUNGIRE

Folosiți cabluri de prelungire sigure și complet desfășurate, cu o capacitate nominală de 5 A.

ÎNCĂRCARE ȘI ACUMULATORI

- Încărcătorul poate fi folosit de copii cu vârsta de cel puțin 8 ani și de persoane cu deficiențe fizice, senzoriale sau mentale sau lipsite de experiență sau cunoștințe doar în cazul în care o persoană responsabilă pentru siguranța lor îi supraveghează sau i-a instruit cu privire la funcționarea încărcătorului în condiții de siguranță și dacă înțeleg pericolele asociate.
- Supravegheați copiii
- Curățarea și mentenanța încărcătorului de baterii efectuate de utilizator nu trebuie să fie realizate de copii fără supraveghere.

- Folosiți numai încărcătorul DREMEL 2607226153 și acumulatorii DREMEL 1607A3505W cu această sculă
- Nu atingeți contactele din încărcător
- Nu expuneți scula/încărcătorul/acumulatorul la acțiunea ploii
- Nu încărcați bateria în medii umede sau ude
- Nu folosiți un încărcător deteriorat; duceți-l la unul dintre serviceurile autorizate DREMEL pentru o verificare de siguranță
- Nu folosiți încărcătorul când cablul sau ștecherul este deteriorat; cablul sau ștecherul trebuie să fie înlocuit la un Centru Service DREMEL înregistrat oficial
- Nu folosiți acumulatorul deteriorat; acesta trebuie înlocuit imediat
- Nu demontați încărcătorul sau acumulatorul
- Nu încercați să încărcați baterii care nu se pot reîncărca
- Totdeauna opriți scula înainte de a schimba accesorii, bușe elastice sau de a întreține scula.

LUMINI DE INDICARE A NIVELULUI DE ÎNCĂRCARE A BATERIILOR

Aparatul dvs. este dotat cu lumini de indicare a nivelului de încărcare a bateriilor (figura 1 D). Luminile de indicare arată nivelul de încărcare a bateriei.

- 3 din 3 LED-uri aprinse constant = 67-100%
- 2 din 3 LED-uri aprinse constant = 34-66%
- 1 din 3 LED-uri aprinse constant = 16-33%
- 1 din 3 LED-uri clipind = 0-15%

3 lumini "de la un capăt la altul" – încărcarea bateriei este prea redusă pentru funcționarea unelei. Reîncărcați bateria.

3 lumini "clipind" – bateria este prea fierbinte pentru a fi folosită. Oprii unealta și lăsați bateria să se răcească. Aparatul dvs. este dotat cu circuite electronice avansate care protejează celulele litiu-ion împotriva deteriorării datorate unei temperaturi de operare excesive și/sau tragerii de curent. Dacă simbolul de avertizare se aprinde în culoarea roșie și/sau aparatul se oprește în timpul utilizării sale, cel mai probabil celulele litiu-ion sunt aproape de temperatura maximă de funcționare, iar setul de baterii trebuie fie schimbat fie lăsat să se răcească la temperatura ambiantă înainte de a continua utilizarea. Dacă aparatul se oprește automat datorită suprasolicității, întrerupătorul trebuie oprit timp de câteva secunde pentru a permite circuitului să se reinițializeze înainte de continuarea utilizării.

SFATURI IMPORTANTE PENTRU ÎNCĂRCARE

1. Încărcătorul a fost astfel conceput, încât să poată reîncărca acumulatorul doar dacă temperatura acestuia este între 32 °F (0 °C) și 113 °F (45 °C). Dacă acumulatorul este prea fierbinte sau prea rece, încărcătorul nu va reuși să execute încărcarea rapidă a bateriei. (Acest lucru se poate întâmpla dacă acumulatorul s-a înfierbântat din cauza utilizării intense). Când temperatura bateriei revine între 32 °F (0 °C) și 113 °F (45 °C), încărcătorul va începe automat încărcarea.
2. O scădere substanțială a timpului de operare după reîncărcare semnifică apropierea acumulatorului de finalul duratei de viață, trebuind înlocuit.
3. Amintiți-vă să deconectați încărcătorul pe timpul perioadelor de stocare.

NOTĂ: Utilizarea unor încărcătoare sau acumuloare ce nu sunt comercializate de Dremel, duce la anularea garanției.

ÎNCĂRCAREA SETULUI DE BATERII (MODEL 880)

Conectați cablul încărcătorului în priză dvs. standard. Fără bateriile introduse, lumina verde indicatoare a încărcătorului se va aprinde. Aceasta indică faptul că încărcătorul primește curent și că este pregătit de funcționare.

Atunci când introduceți bateriile în încărcător, lumina verde indicatoare a încărcătorului va începe să "CLIPEASCĂ". Acest lucru înseamnă că bateria este încărcată repede.

FIGURA 10

- A. Set baterii
- B. Încărcător
- C. Lumină verde

Atunci când lumina indicatoare nu mai "CLIPEȘTE" (și devine o lumină verde solidă), încărcarea rapidă este terminată. Bateriile sunt complet încărcate și pot fi scoase din încărcător.

Atunci când începeți procedeul de încărcare a bateriilor, o lumină verde solidă poate de asemenea însemna că bateriile sunt prea calde sau prea reci.

Încărcarea rapidă este posibilă numai atunci când temperatura bateriilor este între 0 °C și 45 °C.

Atunci când este nevoie, ventilatorul intern al încărcătorului va porni pentru a ajuta procesul și viteza de încărcare.

De îndată ce bateriile ating intervalul corect de temperatură, încărcătorul de baterii va comuta automat la încărcarea rapidă.

Setul de baterii poate fi folosit deși s-ar putea ca lumina să clipească încă. Ar putea fi nevoie de mai mult timp pentru ca lumina să se oprească din clipit, în funcție de temperatură.

Scopul luminii verzi este să indice faptul că setul de baterii este supus încărcării rapide. Aceasta nu indică punctul exact de încărcare completă. Lumina se va opri din clipit în mai puțin timp dacă setul de baterii nu a fost complet descărcat.

Dacă lumina verde indicatoare este "ON" (pornit), setul de baterii nu poate accepta încărcare.

Temperatura ambiantă permisă (sculă/încărcător/acumulator):

- La încărcare 0...+45°C
- În timpul funcționării -20...+50°C
- În timpul depozitării -20...+50°C

ASAMBLARE

GENERALITĂȚI

Scula multifuncțională Dremel este o unealtă de precizie de înaltă calitate, care se poate utiliza pentru lucrări complicate, cu detalii fine. Gama largă de accesorii și dispozitive Dremel permite efectuarea diverselor lucrări de o mare varietate. Acestea includ șlefuirea, cioplirea și gravura, frezarea, tăierea, curățarea și lustruirea.

FIGURA 1

- A. Buton de blocare arbore
- B. Comutator Pornit/Oprit
- C. Agățătoare
- D. Indicator nivel baterie
- E. Comutator viteză variabilă
- F. Set baterii
- G. Butoane deblocare baterie
- H. Orificii de ventilare
- I. Carcasă
- J. Set baterii
- K. Butoane deblocare baterie
- L. Ax
- M. Capac de protecție sau cheie/capăt integrat EZ Twist™
- N. Piulița de prindere
- O. Bucșă elastică
- P. Cheie de mandrină
- Q. Modul de lumină

BUCȘE ELASTICE

Accesorii Dremel disponibile pentru scula multifuncțională sunt construite cu arbori de diverse diametre. Sunt disponibile patru bușe elastice, potrivite pentru diametrele diferite ale arborilor. Dimensiunea bușelor elastice se poate identifica prin inelele de la baza patronului.

FIGURA 2

- A. Piulița de prindere
- B. Bucșă elastică 3,2 mm fără inele (480)
- C. Bucșă elastică 2,4 mm cu trei inele (481)

- D. Bucșă elastică 1,6 mm cu două inele (482)
 - E. Bucșă elastică 0,8 mm cu un inel (483)
 - F. inele de identificare
- NOTĂ:** Unele truse ale unei scule multifuncționale pot să nu includă toate cele patru dimensiuni de bucșe elastice. Bucșele elastice sunt disponibile separat.

Totdeauna folosiți bucșă elastică potrivită diametrului arborelui accesoriului pe care doriți să-l utilizați. Nu forțați un accesoriu de diametru mai mare într-o bucșă elastică mai mică.

SCHIMBAREA BUCȘELOR ELASTICE

FIGURA 3

- A. Cheie de mandrină
 - B. Buton de blocare arbore
 - C. Piulița de prindere
 - D. Desface
 - E. Strânge
1. Apăsăți și țineți apăsat butonul de blocare arbore, și rotiți arborele cu mâna, până se blochează. Nu apăsați butonul de blocare arbore în timpul funcționării mașinii.
 2. Cu arborele blocat, desfaceți și îndepărtați piulița de prindere. Folosiți cheia de mandrină, dacă este necesar.
 3. Îndepărtați bucșă elastică, extrăgând-o liber de pe arbore.
 4. Introduceți complet bucșă elastică potrivită pe arbore și reinstalați piulița de prindere, strângând cu degetele. Nu strângeți complet bucșă elastică până nu aveți burghiul sau accesoriu instalat.

SCHIMBAREA ACCESORIILOR

1. Apăsăți și mențineți apăsat butonul de blocare arbore și rotiți arborele cu mâna, până se blochează. *Nu apăsați butonul de blocare arbore în timpul funcționării mașinii.*
2. Cu arborele blocat, desfaceți (nu îndepărtați) piulița de prindere. Folosiți cheia de mandrină, dacă este necesar.
3. Introduceți burghiul sau arborele accesoriului complet în bucșă elastică.
4. Cu butonul de blocare arbore apăsat, strângeți piulița de prindere cu degetele, până la prinderea în bucșă elastică a burghiului sau arborelui accesoriului.

NOTĂ: Totdeauna consultați instrucțiunile furnizate cu accesoriul Dremel, pentru informații suplimentare în legătură cu utilizarea acestuia.

Folosiți numai accesorii de performanțe ridicate, testate Dremel.

CHEIE/CAPĂT INTEGRAT EZ TWIST™

FIGURA 4

- F. Cheie/capăt integrat EZ Twist™ (produsul nu este disponibil pentru fiecare unealtă 8220)

Acest capăt dispune de o cheie integrată care vă permite să slăbiți sau să strângeți piulița de prindere fără a utiliza cheia de mandrină standard.

1. Deșurubați capătul uneltei, aliniați inserția din oțel în interiorul capacului cu piulița de prindere.
2. Cu blocajul axului angajat, răsuciți capătul în invers acelor de ceasornic pentru a slăbi piulița de strângere.

Nu apăsați butonul de blocare arbore în timpul funcționării mașinii.

3. Introduceți burghiul sau arborele accesoriului complet în bucșă elastică.
 4. Cu blocajul axului angajat, răsuciți capătul în sensul acelor de ceasornic pentru a strânge piulița de prindere.
 5. Înșurubați la loc capul în poziția originală.
- NOTĂ:** Totdeauna consultați instrucțiunile furnizate cu accesoriul Dremel, pentru informații suplimentare în legătură cu utilizarea acestuia.

Folosiți numai accesorii de performanțe ridicate, testate Dremel.

ACCESORII DE ECHILIBRARE

Pentru lucrări care necesită precizie este important ca toate accesoriile să fie bine echilibrate (foarte asemănător cu necesitatea echilibrării roților de la unealta electrică). Pentru a ajusta sau echilibra un accesoriu slăbiți puțin piulița mandrinei și rotiți mandrina cu 1/4 de tură. Strângeți piulița mandrinei și puteți utiliza unealta electrică. Ar trebui să vă dați seama după sunet și să simțiți dacă un accesoriu funcționează echilibrat. Continuați în modul descris până ce reușiți o echilibrare perfectă.

UTILIZARE

GHID DE PORNIRE

Primul pas în utilizarea unei scule multifuncționale constă în a o „simți”. Țineți unealta în mână, să îi simțiți greutatea și balansul. Simțiți subțierea carcasei. Această subțiere vă permite să prindeți unealta în modul în care țineți un creion sau un stilou.

Totdeauna țineți unealta astfel, ca să aveți fața ferită de aceasta. Accesoriile deteriorate în timpul utilizării se pot desprinde și pot fi proiectate la demarare. Când țineți unealta, nu acoperiți cu mâna fanțele de aerisire. Blocarea fanțelor de aerisire poate duce la supraîncălzirea motorului.

IMPORTANT! Exersați mai întâi pe o bucată din materialul care urmează a fi prelucrat, pentru a vedea comportamentul uneltei la turație mare. Aveți în vedere, că scula dumneavoastră va produce rezultate optime dacă permiteți ca turația, în combinație cu accesoriul sau dispozitivul Dremel corespunzător să lucreze pentru dumneavoastră. Dacă e posibil, nu apăsați scula în timpul funcționării. În schimb, lăsați scula în rotație ușor pe suprafața de lucru și permiteți să atingă punctul în care doriți să începeți lucrul. Concentrați-vă la dirijarea sculei pe piesa de lucru cu o foarte ușoară apăsare cu mâna. Permiteți piesei auxiliare să lucreze.

De regulă, este mai bine să se execute o serie de treceri cu unealta, decât să se efectueze întreaga lucrare dintr-o singură trecere. O atingere fină vă asigură un control mai bun și reduce șansele unei erori.

PRINDEREA UNELTEI

Pentru un control mai bun a lucrărilor fine, țineți scula între degetul mare și degetul arătător, ca un creion. FIGURA 6 Metoda de prindere golf este recomandată pentru operații mai grele, ca șlefuirea sau tăierea. FIGURA 7

TURAȚIA DE LUCRU

Pentru a alege turația adecvată pentru fiecare lucrare faceți mai întâi o probă pe o bucată de material.

ACȚIONAREA COMUTATORULUI "ON/OFF"

Unealta se comută pe "ON" prin împingerea comutatorului aflat pe partea superioară a carcasei motorului. PENTRU PORNIREA UNELTEI, glisați butonul comutatorului înainte. PENTRU OPRIREA UNELTEI, glisați butonul comutatorului înapoi.

MOTOR PERFORMANT

Unealta dumneavoastră este echipată cu un motor pentru unelte rotative foarte performant. Acest motor mărește versatilitatea uneltei rotative făcând posibilă folosirea unor atașamente Dremel suplimentare.

MONITORIZARE ELECTRONICĂ

Electrică este dotată cu un sistem electronic intern de monitorizare care asigură o "pornire soft", care va diminua solicitările care se produc la o pornire cu cuplu mare. Sistemul ajută de asemenea la maximizarea performanțelor bateriei și motorului prin întreruperea tensiunii la unealtă când unealta se oprește accidental (vezi secțiunea "Protecția la oprirea accidentală"). Motorul și setul de baterii sunt protejate prin reducerea tensiunii în astfel de situații.

COMUTATOR GLISANT VITEZĂ VARIABILĂ

Electrică este echipată cu un comutator glisant cu viteză reglabilă. Viteza poate fi reglată în timpul operării, prin glisarea comutatorului înainte și înapoi, între oricare dintre setări.

Selectarea turației uneltei electrice se poate face prin rotirea rozetei aflate pe carcasă. FIGURA 8

Reglajul aproximativ al turației

Poziție pentru setarea	Gamei de turație
5	5000-7000 min ⁻¹
10	7000-10000 min ⁻¹
*15	13000-17000 min ⁻¹
20	18000-23000 min ⁻¹
25	23000-27000 min ⁻¹
30	28000-33000 min ⁻¹

* Nu reglați unealta la o turație de peste 15.000 min.⁻¹ la utilizarea unei perii de sârmă.

Pentru a determina turația corespunzătoare materialului prelucrat și accesoriului utilizat, consultați tabelul Reglajelor de turație de pe paginile 4-7.

Cele mai multe lucrări se pot efectua cu scula reglată la turația maximă. Cu toate acestea, unele materiale (anumite mase plastice și metale) se pot deteriora de căldura generată la turații înalte și se vor prelucra la turații relativ scăzute. În general, funcționarea la viteză redusă (15.000 min.⁻¹ sau mai mici) este cea mai potrivită pentru operațiuni de lustruire cu accesorii de lustruire din păsă. Toate operațiile utilizând perie necesită viteze mai reduse, pentru a evita desprinderea sârmelor din suport. Lăsați ca performanța sculei să lucreze pentru dumneavoastră, când utilizați turații mai scăzute. Turațiile mai ridicate sunt potrivite pentru lemnele tari, metale și sticlă și pentru găurire, gravură, tăiere, frezare, formare și pentru tăierea falțurilor sau soclurilor în lemn.

Câteva linii de ghidaj referitoare la selecția turației:

- Masele plastice și alte materiale care au temperatura de topire scăzută, vor fi prelucrate la turație scăzută.

- Pentru a preveni deteriorarea periei sau a materialului, lustruirea, șlefuirea și curățarea cu peria de sârmă se va face la turații care nu depășesc 15.000 min.⁻¹.
- Lemnul se taie la turație ridicată.
- Fierul sau oțelul se taie la turație ridicată.
- Dacă o freză de oțel începe să vibreze, aceasta indică în general că turația este prea scăzută.
- Alumiuniul, aliajele de cupru, aliajele de plumb, aliajele de zinc și staniul se taie la viteze diferite, în funcție de tipul tăieturii executate. Aplicați parafină (nu apă) sau alt lubrifiant corespunzător pe freză, pentru a preveni ca materialul tăiat să se lipească de dinții frezei.

NOTĂ: Creșterea presiunii sculei nu este măsura adecvată când scula nu funcționează corespunzător. Încercați un accesoriu diferit sau modificați turația pentru a obține rezultatul dorit.

PROTECȚIE LA OPRIRE ACCIDENTALĂ

Această sculă electrică este prevăzută cu un sistem de protecție la oprire accidentală, pentru a proteja motorul și acumulatorul. Dacă solicitați prea tare unealta pe o perioadă prea lungă, sau dacă unealta de prelucrare se blochează într-o piesă de lucru, în special la viteze mari, motorul se va opri. Pur și simplu scoateți unealta din materialul în care s-a oprit accidental, iar aceasta va începe să se rotească din nou la viteza selectată. Dacă unealta rămâne blocată mai mult de 5 secunde, aceasta se va opri automat. Această caracteristică suplimentară protejează motorul și bateria împotriva deteriorării. Dacă acumulatorul este pe cale de descărcare, unealta electrică se poate opri mai frecvent decât ar fi normal. Dacă se întâmplă acest lucru, a sosit momentul reîncărcării acumulatorului.

ÎNȚEȚINERE

Întreținerea preventivă executată de o persoană neautorizată poate duce la conectarea greșită a firelor și a componentelor interne, care pot cauza un pericol serios. Vă recomandăm ca toate operațiile de service să le executați la un punct de service Dremel. Pentru a evita rănirea cauzată de o pornire accidentală sau electrocutarea, totdeauna scoateți ștecherul din priză, înainte de-a executa lucrări de service sau curățare.

CURĂȚARE

ATENȚIE PENTRU A EVITA ACCIDENTELE, ÎNȚOTDEAUNA DECUPLAȚI DE LA REȚEAUA DE ALIMENTARE UNEALTA ELECTRICĂ / ÎNCĂRCĂTORUL ÎNAINTE DE A LE CURĂȚA. Unealta electrică poate fi curățată cel mai eficient cu aer comprimat uscat. La curățarea uneltelor cu aer comprimat, întotdeauna purtați ochelari de protecție.

Orificiile de ventilație și manetele comutatoarelor trebuie menținute curate, fără existența unor corpuri străine. Nu încercați curățarea uneltei electrice prin introducerea în orificii a unor obiecte cu vârf ascuțit.

ATENȚIE UNII AGENȚI DE CURĂȚARE ȘI SOLVENȚII POT DETERIORA COMPONENTELE DIN MATERIAL PLASTIC. Unii dintre aceștia sunt: gazolina, tetraclorura de carbon, solvenții de curățat cu conținut de clor, amoniacul și detergenții casnici cu conținut de amoniac.

REPARARE ȘI GARANȚIE

ATENȚIE ÎN INTERIOR NU EXISTĂ COMPONENTE CARE POT FI REPARATE DE UTILIZATOR. ÎN URMA LUCRĂRILOR DE ÎNTREȚINERE PREVENTIVE EXECUTATE DE PERSOANE NEAUTORIZATE CONDUCTORII ȘI COMPONENTELE INTERIOARE ÎȘI POT SCHIMBA LOCUL, CE POATE DUCE LA ACCIDENTE SERIOASE. *Recomandăm ca toate lucrările la unealta electrică să fie executate la un Centru Service Dremel. Personal pentru service: Înaintea executării unor lucrări de reparații la unealta electrică / încărcător, întrerupeți alimentarea de la rețea.*

Garanția pentru acest produs DREMEL este stabilită în conformitate cu reglementările legale specifice fiecărei țări; nu oferim garanție în cazul uzurilor specifice la o utilizare normală, respectiv în cazul în care unealta a fost supraîncărcată sau utilizată necorespunzător.

În caz de reclamație, expediți furnizorului dvs. unealta nedemontată sau încărcătorul și dovada achiziționării.

CONTACT DREMEL

Pentru mai multe informații despre sortimentele Dremel, suport și telefon suport clienți, vizitați pagina www.dremel.com.

Dremel, Konijnenberg 60, 4825 BD Breda, Olanda

ZGOMOT ȘI VIBRAȚIE

Zgomotul/vibrația

Nivelul presiunii acustice dB(A)	72,5
Nivelul puterii acustice dB(a) (deviație standard 3dB)	83,5
Vibrație m/s ² (sumă vectorială a trei direcții)	11,8
Incertitudine K m/s ²	1,5

NOTĂ: Valoarea declarată a vibrației totale este măsurată în conformitate cu metoda standard de testare și poate fi folosită pentru compararea uneltelor între ele. Aceasta poate fi utilizată și pentru evaluarea preliminară a expunerii.

ATENȚIE EMISIA DE VIBRAȚII ÎN TIMPUL UTILIZĂRII EFECTIVE A UNELTEI POATE DIFERI DE VALOAREA TOTALĂ DECLARATĂ ÎN FUNCȚIE DE MODUL DE UTILIZARE AL ACESTEIA. FACEȚI O ESTIMARE A EXPUNERII ÎN CONDIȚIILE EFECTIVE DE UTILIZARE ȘI IDENTIFICAȚI MĂSURILE DE SIGURANȚĂ PENTRU PROTECȚIA PERSONALĂ ÎN MOD CORESPUNZĂTOR (LUĂND ÎN CALCUL TOATE PĂRȚILE CICLULUI DE OPERARE CUM AR FI PERIOADELE ÎN CARE UNEALTA ESTE OPRITĂ ȘI CÂND ESTE PORNITĂ DAR NU ESTE FOLOSITĂ, PRECUM ȘI PERIOADELE ÎN CARE ESTE PORNITĂ DAR NU ESTE FOLOSITĂ PE LÂNGĂ TIMPUL DE DECLANȘARE).

PREVOD ORIGINALNIH NAVODIL

SL

UPORABLJENI SIMBOLI



PREBERITE TA NAVODILA



UPORABLJAJTE ZAŠČITO ZA SLUH



UPORABLJAJTE ZAŠČITO ZA OČI



UPORABITE PROTIPRAŠNO MASKO



IZDELANO V RAZREDU II



ELEKTRIČNEGA ORODJA, NASTAVKOV IN EMBALAŽE NE ODLGAJTE SKUPAJ Z OSTALIMI GOSPODINJSKIMI ODPADKI

SPLOŠNA VARNOSTNA OPOZORILA ZA ELEKTRIČNO ORODJE



OPOZORILO

PREBERITE VSA VARNOSTNA OPOZORILA IN NAVODILA.

Neupoštevanje vseh opozoril in navodil ima lahko za posledico električni udar, požar in/ali resne poškodbe. **Shranite vsa opozorila in navodila za morebitno uporabo v prihodnosti.**

Izraz "električno orodje" v opozorilih se nanaša na vaše orodje, ki se napaja iz električnega omrežja (žično), ali ki ga napaja akumulator (brežžično).

VARNOST DELOVNEGA OBMOČJA

- Poskrbite, da bo delovno območje čisto in dobro osvetljeno. V neposrednih in temnih prostorih so nezgode pogostejše.
- Električnih orodij ne uporabljajte v eksplozivnih ozračjih, kjer so prisotne vnetljive tekočine, plini ali prah. Električna orodja ustvarjajo iskre, ki lahko vnamejo prah ali hlape.
- Kadar uporabljate orodje, pazite, da se v bližini ne nahajajo otroci in druge osebe. Zaradi odvrnjene pozornosti lahko izgubite nadzor nad orodjem.

ELEKTRIČNA VARNOST

- Vtič električnega orodja se mora ujemati z vtičnico. Vtiča nikoli ne spreminjajte na kakršenkoli način. Pri uporabi ozemljenega električnega orodja ne uporabljajte adapterskih vtičev. Z uporabo nespremenjenih vtičev in ustreznih vtičnic boste zmanjšali nevarnost električnega udara.
- Izogibajte se telesnemu stiku z ozemljenimi površinami, kot so cevi, grelci, štedilniki in

hladilniki. Če je vaše telo ozemljeno, obstaja povečano tveganje električnega udara.

- c. **Električno orodje zavarujte pred dežjem in vlago.**
Vdor vode v električno orodje poveča tveganje električnega udara.
- d. **Z električnim kablom ravnajte primerno. Nikoli ne nosite orodja tako, da držite kabel, ne vlečite za kabel in ne odklapljajte vtiča tako, da vlečete za kabel. Kabel zavarujte pred vročino, oljem, ostrimi robovi in gibljivimi deli. Poškodovani in zavozlani kabli povečajo tveganje električnega udara.**
- e. **Kadar z električnim orodjem delate na prostem, uporabite podaljšek, ki je primeren za uporabo na prostem. Uporaba kabla, primernega za uporabo na prostem, zmanjša tveganje električnega udara.**
Če se uporabi električnega orodja na vlažni lokaciji ni mogoče izogniti, uporabite napajanje, zaščiteno s prekinjevalcem električnega tokokroga. Prekinjevalec električnega tokokroga zmanjšuje tveganje električnega udara.

OSEBNA VARNOST

- a. **Ko upravljate električno orodje, bodite zbrani, pazite, kaj delate, in ravnajte razumno. Električnega orodja ne uporabljajte, če ste utrujeni ali pod vplivom drog, alkohola ali zdravil.**
Trenutek nepazljivosti med uporabo električnega orodja lahko privede do resnih telesnih poškodb.
- b. **Uporabljajte osebno zaščitno opremo. Vedno nosite zaščito za oči. Uporaba osebne zaščitne opreme, na primer protiprašne maske, nedrsečih zaščitnih čevljev, zaščitne čelade in slušnikov, odvisno od vrste in načina uporabe električnega orodja, zmanjša tveganje telesnih poškodb.**
- c. **Pazite, da ne pride do nenamernega zagona. Preden orodje priključite na električno omrežje in/ali akumulatorsko baterijo, ga dvignite ali nosite, se prepričajte, da je stikalo v položaju za izklop. Če med prenašanjem električnega orodja držite prst na stikalo oziroma če na električno omrežje priključite vklopljeno orodje, lahko pride do nezgode.**
- d. **Preden vklopite električno orodje, z njega odstranite vse nastavitvene ključe. Ključ, ki se še vedno drži vrtiljivega dela električnega orodja, lahko povzroči telesno poškodbo.**
- e. **Ne nagibajte se preveč. Imejte pravilno telesno držo in poskrbite za ravnotežje. Tako boste imeli boljši nadzor nad električnim orodjem v nepredvidljivih situacijah.**
- f. **Nosite ustrezna oblačila. Ne nosite ohlapnih oblačil ali nakita. Pazite, da vaši lasje, oblačila in rokavice ne pridejo v stik s premikajočimi se deli. Gibljivi deli lahko zagrabijo ohlapno oblačilo, nakit ali dolge lase.**
- g. **Če so na voljo naprave za zbiranje in odstranjevanje prahu, se prepričajte, da so le-te priključene in ustrezno uporabljene. Uporaba naprave za zbiranje prahu lahko zmanjša tveganja zaradi prahu.**

UPORABA IN NEGA ELEKTRIČNEGA ORODJA

- a. **Ne preobremenjujte električnega orodja. Uporabite pravo električno orodje za vaše potrebe. Z ustreznim električnim orodjem boste delo opravili bolje in varneje s hitrostjo, za katero je bilo zasnovano.**
- b. **Električnega orodja ne uporabljajte, če stikalo za vklop/izklop ne deluje. Vsako električno orodje, ki ga ni mogoče vklopiti ali izklopiti s stikalom, je nevarno in ga je treba popraviti.**
- c. **Pred nastavljanjem električnega orodja, zamenjavo nastavkov ali shranjevanjem orodja izvlecite vtičač**

iz električne vtičnice in/ali odstranite akumulator. Takšni preventivni varnostni ukrepi zmanjšajo tveganje nenamernega zagona električnega orodja.

- d. **Električno orodje, ki ni v uporabi, hranite izven dosega otrok. Ne dovolite, da električno orodje upravljajo osebe, ki niso seznanjene z električnim orodjem ali s temi navodili. Električno orodje je nevarno, če ga uporabljajo neizkušene osebe.**
- e. **Vzdržujte električno orodje. Preverjajte orodje glede napačno poravnanih ali blokiranih gibljivih delov, poškodb delov ali kakršnihkoli drugih stanj, ki bi lahko vplivala na delovanje električnega orodja. Če je orodje poškodovano, ga pred ponovno uporabo dajte v popravilo. Veliko nezgod se zgodi ravno zaradi slabo vzdrževanega električnega orodja.**
- f. **Poskrbite, da bo rezalno orodje vedno ostro in čisto. Pravilno vzdrževana rezalna orodja z ostrimi rezalnimi robovi se bodo manj verjetneje sprijemala in so lažje vodljiva.**
- g. **Električno orodje, pribor, nastavke itd. uporabljajte v skladu s temi navodili za uporabo, ob upoštevanju delovnih pogojev in vrste dela, ki ga želite opraviti. Uporaba električnega orodja v druge, nepredvidene namene lahko privede do nevarnih situacij.**

SVETILO

⚠ OPOZORILO PRED ZAMENJAVO NASTAVKOV, VPENJALNIH STROČNIK ALI SERVISIRANJEM ROTACIJSKO ORODJE VEDNO IZKLJUČITE IZ ELEKTRIČNEGA OMREŽJA.

SLIKA 11

- A. Stikalo za vklop/izklop
- B. Drsnik
- C. Vijak
- D. Svetilo
- E. Predalček za baterijo
- F. Baterije

Svetilo

Svetilo, ki je priloženo vašemu orodju, je namenjeno izboljšanju vidljivosti med delom na vašem projektu. Deluje na 2 zamenljivi bateriji CR1025 (priloženi), ki napajata LED diodo, in jo lahko vrтите okrog sprednjega dela orodja glede na vaše potrebe.

Začetna nastavitve

Pri prvi uporabi svetilke boste morali odstraniti jeziček za baterijo iz predalčka za baterijo. Izvlecite jeziček in s stikalom na vrhu preizkusite svetilko. Če svetilka ne deluje, z majhnim izvijačem preverite namestitev baterije in ali ste jeziček odstranili v celoti.

Zamenjava baterij

⚠ OPOZORILO NEVARNOST KEMIČNIH OPEKLIN. BATERIJE HRANITE IZVEN DOSEGA OTROK.

Ta izdelek vsebuje litijevo gumbno/celično baterijo. Če novo ali rabljeno litijevo gumbno/celično baterijo pogotnete ali zaide v telo, lahko pride do hudih notranjih opeklin in posledično smrti v samo 2 urah. Vedno dobro pričvrstite predalček za baterije. Če ga ni mogoče varno zapreti, izdelka ne uporabljajte, temveč odstranite baterije in jih shranite izven dosega otrok. Če sumite, da je kdo pogotnil baterijo ali jo vnesel v svoje telo, takoj poiščite zdravniško pomoč.

Za zamenjavo baterij za svetilo odvijte pokrovček, da odstranite svetilo. Ko odstranite svetilo, z majhnim izvijačem odvijte vijak na predalčku za baterije. Vijaka ne izvlecite do konca! Odstranite ohišje predalčka za baterije s spodnje strani enote. Potisnite stare baterije ven in vstavite nove, pri tem pa pazite, da jih boste pravilno obrnili. Ko namestite nove baterije, ponovno pritrudite ohišje predalčka za baterije in ga pričvrstite z vijakom. Pri ponovni sestavi se prepričajte, da sta stikalo in drsnik v enakem položaju, tj. VKLOP (I) ali IZKLOP (O). Tako se bo stikalo ujemalo z "viličami" drsnika.

Namestitev in uporaba

Za namestitev svetila na orodje, najprej odvijte pokrovček na koncu orodja. Potisnite svetilo na konec orodja tako, da bo luč usmerjena naprej. Ponovno privijte pokrovček na konec orodja, da stisnete obroč svetila na mestu (SLIKA 11). Svetilo bo delovalo samo z novo obliko pokrovčka, priloženega vašemu orodju. Razlika med starim (A) in novim pokrovčkom (B) je prikazana na SLIKI 12.

Glede na to, kako uporabljate svoje rotacijsko orodje, vam bo svetilo morda napoti ali pa boste morda želeli svoj obdelovanec osvetliti na drugačen način. Če želite svetilo prestaviti, enostavno odvijte pokrovček, obrnite svetilo v želeni položaj in ponovno privijte pokrovček.

UPORABA IN NEGA BATERIJSKEGA ORODJA

- a. Polnite samo s polnilcem, ki ga navaja proizvajalec. *Polnilec, ki je primeren za eno vrsto akumulatorja, lahko povzroči tveganje požara, kadar se uporablja z drugim akumulatorjem.*
- b. Električna orodja uporabljajte samo z natančno določenimi akumulatorji. *Uporaba kakršnihkoli drugih akumulatorjev lahko privede do poškodb in požara.*
- c. Kadar akumulator ni v uporabi, ga shranite proč od drugih kovinskih predmetov, kot so sponke za papir, kovanci, ključi, žebelji, vijaki ali drugi majhni kovinski predmeti, ki lahko vzpostavijo stik med obema terminaloma. *Električni stik baterijskih terminalov lahko povzroči opekline ali požar.*
- d. V neprimernih pogojih lahko iz baterije brzigne tekočina; izogibajte se stiku. V primeru nenamerne stika izperite z vodo. Če tekočina pride v stik z očmi, poiščite tudi zdravniško pomoč. *Tekočina, izbrizgana iz baterije, lahko povzroči draženje ali opekline.*

SERVISIRANJE

- a. Električno orodje naj servisira samo oseba, usposobljena za tovrstna popravila, pri tem pa naj uporablja izključno identične nadomestne dele. *Le tako bo poskrbljeno za varnost vašega električnega orodja.*

VARNOSTNA NAVODILA ZA VSA DELA

VARNOSTNA OPOZORILA ZA POSTOPKE BRUŠENJA, PESKANJA, BRUŠENJA S KRTAČO, POLIRANJA, REZBARJENJA ALI REZANJA KOVINE

- a. To električno orodje lahko deluje kot brusilnik za fino in grobo brušenje, brusilna krtača, polirnik in rezalno orodje. Upoštevajte vsa opozorila, navodila, slikovne prikaze in podatke, ki so priloženi temu električnemu orodju. *Neupoštevanje spodaj navedenih navodil lahko privede do električnega udara, požara in/ali hudih telesnih poškodb.*
- b. Ne uporabljajte pribora, ki ni posebej zasnovano za

vaše orodje in ni priporočeno s strani proizvajalca orodja. *Če lahko pribor namestite na svoje električno orodje, to še ne pomeni, da ga lahko tudi varno uporabljate.*

- c. Nazivna hitrost pribora mora biti najmanj enaka najvišji hitrosti, navedeni na električnem orodju. *Pribor za brušenje, ki preseže svojo nazivno hitrost, se lahko pokvari in razleti.*
- d. Zunanji premer in debelina pribora morata ustrezati nominalni moči vašega električnega orodja. *Dodatnega pribora neustrezne velikosti ni mogoče primerno nadzorovati.*
- e. Brusilne plošče, brusilni trakovi in vsi drugi nastavki se morajo pravilno prilegati v vpenjalno glavo ali stročnico električnega orodja. *Nastavki, ki se brusilnemu vretenu električnega orodja ne prilegajo natančno, se bodo vrteli neenakomerno in povzročali prekomerne tresljaje, lahko pa povzročijo tudi izgubo nadzora nad orodjem.*
- f. Koluti z vpenjalnim stebлом, brusilni krožniki, rezila in drugi nastavki morajo biti v celoti vstavljeni v vpenjalno glavo ali stročnico. *V kolikor vpenjalno steblo ni dovolj trdno vpeto in/ali kolot preveč štrli iz orodja, se lahko nameščeni kolot zrahlja in ga lahko izvrže pri veliki hitrosti.*
- g. Ne uporabljajte poškodovanih nastavkov. Pred vsako uporabo preverite, da brusilna plošča nima razpok in se ne lušči, da brusilni trak nima razpok in ni obrabljen in da brusilna krtača nima odlomljenih ali zrahljanih žic. *Če pade električno orodje ali nastavek na tla, preverite, da ni poškodovan in uporabljajte samo nepoškodovan nastavek. Po pregledu in namestitvi nastavka se vi in druge osebe v bližini ne zadržujte v ravnini vrtečega se nastavka. Električno orodje naj eno minuto deluje v prostem teku z najvišjim številom vrtljajev. Poškodovani nastavki se med tem testiranjem običajno razletijo.*
- h. Nosite osebno zaščitno opremo. Uporabljajte ščitnik za obraz in zaščitna očala, odvisno od vrste dela. *Če je potrebno, nosite protiprašno masko, zaščitne slušnice, rokavice in delovni predpasnik, ki vas bo zavaroval pred manjšimi delci materiala, ki nastajajo pri brušenju, in odlomljenimi delci obdelovanca. Zaščita za oči mora varovati oči pred delci, ki odletavajo pri različnih obdelavah. Protiprašna maska ali respirator mora filtrirati delce, ki nastajajo pri obdelavi. Dolgotrajna izpostavljenost hrupu lahko povzroči izgubo sluha.*
- i. Poskrbite za varnostno razdaljo drugih oseb. Vsakdo, ki se nahaja v delovnem območju, mora nositi osebno zaščitno opremo. *Odlomljeni delci obdelovanca ali zlomljeni nastavki lahko odletijo in povzročijo poškodbe tudi izven neposrednega delovnega območja.*
- j. Kadar izvajate postopek, pri katerem rezalni pribor lahko pride v stik s skrito električno napeljavo, držite električno orodje na izoliranih oprijemalnih površinah. *Stik rezalnega pribora z žico pod napetostjo lahko povzroči, da so posledično tudi kovinski deli orodja pod napetostjo, kar lahko privede do električnega udara.*
- k. Pri zagonu vedno držite orodje trdno v roki/rokah. *Reakcijski navor motorja, ko pospešuje do polne hitrosti, lahko povzroči, da se orodje zasuče.*
- l. Po potrebi uporabite primež za obdelovanec. Med uporabo orodja nikoli ne držite majhnega obdelovanca v eni roki in orodja v drugi roki. *Ukleščenje majhnih obdelovancev vam omogoča, da z roko/rokama upravljate orodje. Okrogli materiali, kot so valjaste palice, cevi ali cevovodi se med rezanjem*

lahko zakotalijo in povzročijo, da se rezilo ustavi oz. odskoči proti vam.

- m. Nikoli ne odložite električnega orodja, dokler se nastavek povsem ne ustavi. Vrteči se nastavek lahko pride v stik z odlagalno površino, zaradi česar lahko izgubite nadzor nad električnim orodjem.
- n. Po zamenjavi rezil ali prilagoditvah se prepričajte, da so matica vpenjalne stročnice, vpenjalna glava ter drugi odstranljivi deli čvrsto pritrjeni. Slabo pritrjeni deli naprave se lahko nepričakovano premaknejo, kar povzroči izgubo nadzora, vrteči se deli pa lahko silovito poletijo.
- o. Ko držite orodje ob telesu, mora biti le-to izključeno. Ob nenamernem stiku lahko nastavek med vrtenjem zagradi vaša oblačila in pride v stik s telesom.
- p. Redno čistite prezačevalne odprtine električnega orodja. Zaradi ventilatorja motorja se v ohišju nabira prah. Večje količine kovine v prahu lahko povzročijo električni udar.
- q. Ne uporabljajte električnega orodja v bližini vnetljivih materialov, saj se ti materiali lahko vnamejo zaradi isker.

POVRATNI UDAREC IN USTREZNA OPOZORILA

Povratni udarec je nenadna reakcija, do katere pride zaradi zagozdenja ali blokiranja vrteče se plošče, brusilnega traku, ščetinaste krtače ali drugih nastavkov. Zagozdenje ali blokiranje povzroči, da se vrtljivi nastavek nenadoma zaustavi, kar ima lahko za posledico nenadzorovan premik električnega orodja v nasprotno smer vrtenja nastavka. Če se na primer brusilna plošča zatakne ali zablokira v obdelovancu, se lahko rob brusilne plošče, ki vstopa v točko blokade, zažre v površino materiala, pri čemer se brusilna plošča odlomi ali povzroči povratni udarec. Brusilna plošča lahko nato odskoči bodisi proti uporabniku bodisi proč od njega, odvisno od smeri vrtenja brusilne plošče na mestu blokiranja. Brusilne plošče se lahko pri tem tudi zlomijo.

Povratni udarec je posledica napačne ali neustrezne uporabe električnega orodja. Preprečite ga lahko z ustreznimi previdnostnimi ukrepi. Ti so navedeni v nadaljevanju besedila.

- a. **Trdno držite električno orodje in se s telesom in rokami postavite tako, da se boste lahko uprli sili povratnega udarca.** Uporabnik lahko nadzoruje povratne udarce z ustreznimi varnostnimi ukrepi.
- b. **Posebno previdno bodite pri obdelovanju kotov, ostrih robov in podobnih površin. Pazite, da nastavki ne odskočijo od obdelovanca in se ne zagozdijo.** Vrtljivi nastavek se v kotih, na ostrih robovih ali če odskoči, zlahka zagozdi in s tem povzroči izgubo nadzora ali povratni udarec.
- c. **Ne pritrjujte zobatega lista za žago.** Ta rezila pogosto povzročijo povratni udarec ali izgubo nadzora nad električnim orodjem.
- d. **Rezilo mora vedno vstopati v material v isti smeri kot iz materiala izstopa (to je v smeri izmeta opilkov).** Vstopanje rezila v nasprotni smeri lahko povzroči, da rezilo odskoči in povleče orodje v svojo smer.
- e. **Pri uporabi rotacijskih nastavkov, rezalnih plošč, visokohitrostnih rezkarjev ali rezkarjev iz volframovega karbida se vedno prepričajte, da je obdelovanec varno vpet.** Takšni nastavki se lahko v zarezah nagnejo in zagozdijo, pri tem pa lahko pride do povratnega udarca. Ko se rezalna plošča zagozdi, se običajno zlomi. V primeru zagozditve rotacijskega nastavka, visokohitrostnega rezkarja ali karbidnega rezkarja, lahko nastavek odskoči iz zareze, pri čemer lahko izgubite nadzor nad orodjem.

VARNOSTNA OPOZORILA ZA POSTOPKE GROBEGA BRUŠENJA IN REZANJA V KOVINO

- a. **Uporabljajte samo brusilne nastavke, ki so priporočeni za vaše orodje, in samo za priporočeno uporabo.** Na primer: nikoli ne brusite s stransko ploskvijo rezalne plošče. Rezalne plošče so namenjene odstranjevanju materiala z robom in se lahko uničijo, če nanje delujejo bočne sile.
- b. **Za navojne brusilne stožce ali nastavke uporabite samo nepoškodovane vpenjalne trne z nepoškodovano vpenjalno prirobnico pravilne velikosti in dolžine.** Z uporabo primernih vpenjalnih trnov boste zmanjšali možnost prelomov.
- c. **Pazite, da se rezalna plošča ne zagozdi in ne pritiskajte premočno na orodje.** Ne delajte pretirano globokih rezov. Preobremenjena brusilna plošča se težje vrti, kar poveča možnost nagibanja in zatikanja, to pa lahko privede do povratnega udarca ali preloma plošče.
- d. **Izogibajte se področja pred in za vrtečo se rezalno ploščo.** Če boste rezalno ploščo med obdelovanjem potisnili proč od sebe, lahko ob morebitnem povratnem udarcu vrtljiva plošča in električno orodje odletita naravnost v vas.
- e. **Če se rezalna plošča zagozdi ali če morate iz kakršnegakoli razloga prekiniti delo, električno orodje izklopite in ga držite pri miru, dokler se plošča popolnoma ne ustavi.** Rezalne plošče, ki se še vrti, nikoli ne poskušajte potegniti iz reza, ker lahko pride do povratnega udarca. Poiščite vzrok zagozditve ali blokiranja in ga odpravite z ustreznimi ukrepi.
- f. **Orodja ne smete ponovno vklopiti, ko je v obdelovancu.** Počakajte, da rezalna plošča doseže polno število vrtljajev in šele potem previdno nadaljujte z rezanjem. V nasprotnem primeru se lahko plošča zatakne, izstopi iz obdelovanca ali povzroči povratni udarec.
- g. **Plošče ali obdelovance večjih dimenzij ustrezno podprite, da zmanjšate tveganje povratnega udarca zaradi zagozdenja rezalne plošče.** Veliki obdelovanci se lahko zaradi lastne teže upognejo. Nosilne opore pod obdelovancem namestite v bližini liniji reza in v bližini robov obdelovanca na obeh straneh rezalne plošče.
- h. **Še posebno previdni bodite pri vrezovanju "žepov" v obstoječe stene ali v druga nepregledna območja.** Pogrezojoča se rezalna plošča lahko zarezje v plinske ali vodovodne cevi, električno napeljavo ali v predmete, ki lahko povzročijo povratni udarec.

VARNOSTNA OPOZORILA ZA POSTOPKE BRUŠENJA S ŠČETINASTO KRTAČO

- a. **Pomnite, da žičnate ščetine lahko odpadejo s krtače tudi med običajno uporabo.** Ne pritiskajte prekomerno na krtačo, da ne preobremenite žičnatih ščetin. Žičnate ščetine lahko prodrejo skozi lahka oblačila in/ali kožo.
- b. **Krtača naj bo vklopljena pri obratovalni hitrosti vsaj eno minuto, preden pričnete z njeno uporabo.** Med tem časom se ne zadržujte pred krtačo. Razrahljane ščetine ali žice bodo v tem času utekajna odpadle stran.
- c. **Usmerite izmet vrteče se krtače stran od vas.** Majhni delci in drobci ščetin lahko med uporabo krtače pri veliki hitrosti odpadejo in se zapličejo v vašo kožo.
- d. **Pri uporabi ščetinastih krtač ne prekoračite hitrosti 15.000 vrt./min.**

⚠ OPOZORILO NE OBDELUJTE MATERIALOV, KI VSEBUJEJO AZBEST (AZBEST JE RAKOTVOREN).


⚠ OPOZORILO ČE PRI DELU NASTAJA ZDRAVJU ŠKODLJIV PRAH (NEKATERE VRSTE PRAHU SO RAKOTVORNE), VNETHLJIV ALI EKSPLOZIVEN PRAH, POSKRBITE ZA USTREZNE ZAŠČITNE UKREPE; NOSITE PROTIPRAŠNO MASKO IN UPORABLJAJTE NAPRAVE ZA ODSTRANJEVANJE PRAHU/OPILKOV, ČE SO PREDVIDENE ZA UPORABO Z VAŠIM ORODJEM.

OKOLJE

ODLAGANJE ODPADKOV

Odslužene stroje, pribor in embalažo morate razvrstiti in okolju prijazno reciklirati.

SAMO ZA DRŽAVE ČLANICE ES

 Električnega orodja ne odlagajte skupaj z ostalimi gospodinjstskimi odpadki! Skladno z evropsko direktivo 2012/19/ES o odpadni električni in elektronski opremi in njenim izvajanjem v nacionalni zakonodaji je treba odsluženo električno orodje zbirati ločeno in ga odstranjevati na okolju prijazen način.

SPECIFIKACIJE

SPOŠLNI PODATKI

Napetost 12 V MAX
Jakost toka (v amperih) 1,3–2,0 Ah
Nazivna hitrost (n)33000 min⁻¹
Kapaciteta vpenjalne
stročnice 0,8 mm, 1,6 mm, 2,4 mm,
3,2 mm

TEHNIČNI PODATKI POLNILCA

Vhod 230 V, 50–60 Hz, 26 W
Izhod 3,6 V – 12 V
Teža 292 g

ELEKTRIČNI PODALJŠKI

Uporabljajte povsem odvite in varne električne podaljške s kapaciteto 5 A.

POLNJENJE IN BATERIJE

- Ta polnilce lahko uporabljajo otroci, starejši od 8 let, ter osebe s fizičnimi, senzornimi ali duševnimi omejitvami ali s pomanjkanjem izkušenj ali znanja, če jih nadzira oseba, odgovorna za njihovo varnost,

ali jih je ta poučila o varnem delovanju polnilca in razumejo povezane nevarnosti.

- Otroke je treba nadzirati.
- Otroci ne smejo čistiti in vzdrževati polnilca za baterije brez nadzora.
- Za to orodje lahko uporabljate samo polnilnik DREMEL 2607226153 in akumulator DREMEL 1607A3505W.
- Ne dotikajte se kontaktov v polnilcu.
- Orodja/polnilca/baterije ne izpostavljajte dežju.
- Baterije ne polnite v vlažnem ali mokrem okolju.
- Polnilca ne uporabljajte, če je poškodovan; odnesite ga na enega od uradno registriranih servisov podjetja DREMEL na varnostni pregled.
- Polnilca ne uporabljajte, če je električni kabel ali vtič poškodovan; nemudoma zamenjajte kabel ali vtič na enem izmed uradno registriranih servisov DREMEL.
- Baterije ne uporabljajte, če je poškodovana; v tem primeru jo morate nemudoma zamenjati.
- Polnilca ali baterije ne razstavljajte.
- Baterij, ki jih ni mogoče polniti, ne poskušajte ponovno napolniti s polnilcem.
- Pred zamenjavo pribora, vpenjalnih stročnic ali servisiranjem orodja vedno najprej izklopite orodje.

INDIKATORSKE LUČKE STANJA POLNJENJA BATERIJE

Vaše orodje je opremljeno z indikatorskimi lučkami stanja napoljenosti baterije (slika 1 D). Indikatorske lučke kažejo stanje napoljenosti baterije.

3 od 3 lučk svetijo = 67–100 %
2 od 3 lučk svetita = 34–66 %
1 od 3 lučk svetita = 16–33 %
1 od 3 lučk utripa = 0–15 %

3 lučke izmenično utripajo – polnitev baterije je preizkusa za poganjanje orodja. Ponovno napolnite baterijo.

3 lučke utripajo – baterija je prevroča za uporabo. Izklopite orodje in počakajte, da se baterija ohladi.

Vaše orodje je opremljeno z napredno elektroniko, ki varuje Li-ionske celice v bateriji pred poškodbami zaradi prekomerne delovne temperature in/ali črpanja toka. Če opozorilni simbol zasveti rdeče in/ali orodje med zahtevno uporabo preneha delovati, to najverjetneje pomeni, da so Li-ionske celice blizu svoji maksimalne delovni temperaturi, ter da je treba baterijski paket pred nadaljnjo uporabo zamenjati ali pustiti, da se ohladi do temperature okolja. Če se orodje zaradi preobremenjenosti samodejno izklopi, je treba stikalo za nekaj sekund premakniti v položaj za izklop, da se vezje pred nadaljnjo uporabo lahko ponastavi.

POMEMBNI NAPOTKI ZA POLNJENJE

1. Polnilce je bil zasnovan za hitro polnjenje baterije samo v pogojih, ko je temperatura baterije med 0 °C in +45 °C. Če je akumulator prevroč ali premrzel, polnilce baterije ne bo polnil v načinu hitrega polnjenja. (To se lahko zgodi, če je akumulator zaradi zahtevne uporabe orodja prevroč). Ko se temperatura baterije znova nahaja v razponu med 0 °C (32 °F) in 45 °C (113 °F), bo polnilce samodejno začel s polnjenjem.
2. Znatno skrajšanje časa delovanja z eno polnitvijo

- baterije lahko pomeni, da se življenjska doba akumulatorja bliža koncu in ga je treba zamenjati.
3. Med obdobji daljšega shranjevanja ne pozabite izključiti polnilca.

OPOMBA: Uporaba polnilcev ali akumulatorjev, ki jih ne prodaja Dremel, razveljavi garancijo.

POLNJENJE AKUMULATORJA (MODEL 880)

Vstavite polnilni kabel v standardno omrežno vtičnico. Če akumulator ni vstavljen, se bo zelena indikatorska lučka polnilca PRIŽGALA. To kaže, da polnilec prejema energijo in je pripravljen za uporabo. Ko akumulator vstavite v polnilec, bo zelena indikatorska lučka polnilca začela UTRIPATI. To kaže, da baterija prejema hitro polnjenje.

SLIKA 10

- A. Akumulator
- B. Polnilec
- C. Zelena lučka

Ko indikatorska lučka preneha UTRIPATI (in zasveti zeleno), je polnjenje končano. Akumulator je popolnoma napolnjen in ga lahko odstranite iz polnilca.

Ko začnete postopek polnjenja akumulatorja, lahko enakomerna zelena lučka pomeni tudi, da je akumulator premrzal ali prevroč.

Hitro polnjenje je mogoče le, kadar je temperatura akumulatorja med 0 °C in 45 °C.

Kadar je potrebno, se bo za izboljšanje procesa in hitrosti polnjenja vklopil notranji ventilator polnilca.

Takoj, ko akumulator doseže ustrezni temperaturni razpon, bo baterijski polnilec samodejno preklaplil na hitro polnjenje. Akumulator lahko uporabite tudi, če lučka še vedno utripa.

Lučka lahko potrebuje več časa, da preneha utripati, odvisno od temperature.

Namen zelene lučke je prikaz, da se akumulator polni v načinu hitrega polnjenja. Ne kaže točno, kdaj je akumulator popolnoma napolnjen. Lučka bo prenehala utripati hitreje, če akumulator ni bil popolnoma izpraznjen.

Če je indikatorska lučka vklopljena, se akumulator ne more polniti.

Dovoljena temperatura okolja (orodje/polnilec/baterija):

- Pri polnjenju: 0...+45 °C
- Med delovanjem -20...+50 °C
- Med shranjevanjem -20...+50 °C

MONTAŽA

SPLOŠNO

Večnamensko orodje Dremel je natančno orodje visoke kakovosti, ki omogoča opravljanje natančnih in zahtevnih nalog. Širok izbor pribora in nastavkov Dremel omogoča izvajanje številnih opravil. To vključuje opravila, kot so brušenje, rezbarjenje, graviranje, rezkanje, rezanje, čiščenje in poliranje.

SLIKA 1

- A. Gumb za zaklep osi
- B. Stikalo za vklop/izklop
- C. Ključka za obešanje
- D. Indikator nivoja napolnjenosti baterije
- E. Stikalo za spremenljivo hitrost
- F. Akumulator
- G. Jezički za odklop baterije
- H. Prezračevalne odprtine
- I. Ohišje

- J. Akumulator
- K. Jezički za odklop baterije
- L. Os
- M. Pokrov ohišja oz. EZ Twist™ integrirani ključ/zgornji pokrovček
- N. Matica vpenjalne stročnice
- O. Vpenjalna stročnica
- P. Ključ za vpenjalno stročnico
- Q. Svetilo

VPENJALNE STROČNICE

Pribor Dremel je na voljo za večnamensko orodje z različnimi velikostmi vpenjalnih trnov. Na voljo so štiri velikosti vpenjalnih stročnic, ki ustrezajo različnim velikostim vpenjalnih trnov. Velikosti vpenjalnih stročnic so označene z obročki na zadnji strani vpenjalne stročnice.

SLIKA 2

- A. Matica vpenjalne stročnice
- B. 3,2 mm vpenjalna stročnica brez obročka (480)
- C. 2,4 mm vpenjalna stročnica s tremi obročki (481)
- D. 1,6 mm vpenjalna stročnica z dvema obročkoma (482)
- E. 0,8 mm vpenjalna stročnica z enim obročkom (483)
- F. Identifikacijski obroči

OPOMBA: Nekateri kompleti večnamenskega orodja ne vsebujejo vseh štirih velikosti vpenjalnih stročnic. Vpenjalne stročnice so na voljo kot dodaten pribor.

Vedno uporabljajte vpenjalno stročnico, ki ustreza velikosti vpenjalnega trna za pribor, ki ga boste uporabili. Ne potiskajte vpenjalnega trna z večjim premerom in manjšo vpenjalno stročnico.

MENJAVA VPENJALNIH STROČNIC

SLIKA 3

- A. Ključ za vpenjalno stročnico
- B. Gumb za zaklep osi
- C. Matica vpenjalne stročnice
- D. Odvijanje
- E. Zategovanje

1. Pritisnite gumb za zaporo vretena, ga pridržite in ročno zavrtite vreteno, da se zapora zaskoči. Ne pritiskajte gumba za zaporo vretena, dokler je večnamensko orodje vklopljeno.
2. Pri pritisnjemem gumbu za zaporo vretena odvijte in odstranite matico vpenjalne stročnice. Po potrebi uporabite ključ za vpenjalno stročnico.
3. Odstranite vpenjalno stročnico, tako, da jo izvlačete iz vretena.
4. Vstavite vpenjalno stročnico ustrezne velikosti do konca v vreteno in ročno zategnite matico vpenjalne stročnice. Če ni nameščenega nobenega nastavka ali pribora, matice ne zategujte do konca.

MENJAVA PRIBORA

1. Pritisnite gumb za zaporo vretena in ročno zavrtite vreteno, da se zapora vretena zaskoči. *Ne pritiskajte gumba za zaporo vretena, dokler je večnamensko orodje vklopljeno.*
2. Pri pritisnjemem gumbu za zaporo vretena odvijte (ne odstranjujte) matico vpenjalne stročnice. Po potrebi uporabite ključ za vpenjalno stročnico.
3. Vstavite vpenjalni trn nastavka ali pribora do konca v vpenjalno stročnico.
4. Ko je gumb za zaporo vretena pritisnjen, ročno zategnite matico vpenjalne stročnice, dokler se

vpenjalni trn nastavka ali pribora ne zaskoči v vpenjalni stročnici.

OPOMBA: Za več informacij o uporabi preberite navodila, ki so priložena priboru Dremel.

Uporabljajte samo preizkušen, visokozmogljiv pribor Dremel.

EZ TWIST™ INTEGRIRANI KLJUČ/ZGORNJI POKROVČEK

SLIKA 4

F. EZ Twist™ integrirani ključ/zgornji pokrovček (ni na voljo na vsakem orodju 8220)

Zgornji pokrovček orodja ima integriran ključ, ki vam omogoča odvijanje in privijanje vpenjalne stročnice brez uporabe standardnega ključa za vpenjalno stročnico.

1. Odvijte zgornji pokrovček iz orodja in z matico vpenjalne stročnice obrnite jekleni vstavek na notranjo stran pokrovčka.
2. Z aktivirano zaporo vretena obrnite zgornji pokrovček v nasprotni smeri urnega kazalca in odvijte matico vpenjalne stročnice. Ne pritisčajte gumba za zaporo vretena, dokler je večnamensko orodje vklopljeno.
3. Vstavite vpenjalni trn nastavka ali pribora do konca v vpenjalno stročnico.
4. Z vključeno zaporo vretena obrnite zgornji pokrovček v smeri urnega kazalca inategnite matico vpenjalne stročnice.
5. Privijte zgornji pokrovček nazaj v prvotni položaj.
OPOMBA: Za več informacij o uporabi preberite navodila, ki so priložena priboru Dremel.

Uporabljajte samo preizkušen, visokozmogljiv pribor Dremel.

CENTRIRANJE NASTAVKOV

Za natančna dela je pomembno, da je vsa oprema dobro centrirana (podobno kot kolesa vašega avtomobila). Da naravnate ali centrirate opremo, rahlo odvijte matico vpenjalne stročnice ter zasučite pribor ali stročnico za 1/4 obrata. Ponovno zategnite matico vpenjalne stročnice in zaženite rotacijsko orodje. Po zvoku in občutku boste lahko ugotovili, ali je vaš pribor sedaj centriran. Nadaljujte z opisanim nastavljanjem, dokler niste zadovoljni s centriranjem.

UPORABA

PRIPRAVA NA DELO

Najprej morate dobiti "občutek" za uporabo večnamenskega orodja. Držite ga v rokah, da boste občutili njegovo težo in ravnotežje. Preizkusite obliko upognjenega ohišja. Upognjena oblika omogoča oprijem kot pri peresu ali svinčniku.

Orodje vedno držite stran od svojega obraza. Med delom se lahko pribor poškoduje in pri hitrejšem vrtenju odleti.

Ko držite orodje, bodite pozorni, da z roko ne zakrivate prezračevalnih odprtín. Če zakrijete prezračevalne odprtine, lahko povzročite pregrevanje motorja.

POMEMBNO! Najprej vadite na odpadnem materialu, da vidite, kako orodje deluje pri visoki hitrosti. Ne pozabite, da večnamensko orodje deluje najbolje, če pustite, da hitrost, skupaj z ustreznim priborom in nastavki Dremel, opravi

delo namesto vas. Po možnosti med uporabo ne pritisčajte na orodje. Namesto tega previdno spustite vrtljivi pribor na delovno površino, da se dotakne točke, kjer želite začeti. Osredotočite se na to, da orodje med delom upravljate tako, da le rahlo pritisnete z roko. Naj pribor opravi delo namesto vas.

Običajno je bolje, če z orodjem naredite več potez, namesto da celotno delo opravite v eni sami potezi. Rahel dotik omogoča najboljši nadzor in zmanjša možnosti za napake.

DRŽANJE ORODJA

Za najboljši nadzor pri natančnem delu primate večnamensko orodje s palcem in kazalcem, kot svinčnik. SLIKA 6

Način prijema kot pri golfu se uporablja pri zahtevnejših postopkih, kot sta brušenje ali rezanje. SLIKA 7

DELOVNE HITROSTI

Da izberete ustrezno hitrost za posamezno opravilo, orodje najprej preizkusite na poskusnem materialu.

POTISNO STIKALO ZA VKLOP/IZKLOP ("ON/OFF")

Orodje se vklopi ("ON") s pomočjo potisnega stikala, ki se nahaja na zgornji strani ohišja motorja.

ZA "VKLOP" ORODJA potisnite stikalo naprej.

ZA "IZKLOP" ORODJA potisnite stikalo nazaj.

VISOKO ZMOGLJIVI MOTOR

Vaše orodje je opremljeno z visoko zmogljivim motorjem za rotacijska orodja. Ta motor v kombinaciji z dodatnim priborom Dremel razširi funkcije rotacijskega orodja.

ELEKTRONSKI NADZOR

Vaše orodje je opremljeno z notranjim elektronskim nadzornim sistemom, ki zagotavlja "mehki zagon", s katerim zmanjšate obremenitve, ki se pojavijo pri zagonu z visokim navorom. Sistem poleg tega omogoča maksimizacijo zmogljivosti motorja in baterije tako, da zmanjša napetost, ki se dovaja motorju v pogojih zastoja (glejte poglavje "Zaščita ob zastoju"). Motor in akumulator sta zaščiteni zaradi znižanja napetosti, ki se v takih situacijah dovaja motorju.

DRSNO STIKALO ZA SPREMENLJIVO HITROST

Vaše električno orodje je opremljeno z drsnim stikalom za spreminjanje hitrosti. Hitrost je mogoče nastavljanje med obratovanjem s premikanjem stikala naprej ali nazaj na katerokoli nastavitev.

Hitrost vrtljivega orodja upravljate z nastavljanjem te tipke na ohišju. SLIKA 8

Nastavitve hitrosti za približno število vrtljajev

Nastavitev stikala	Število vrtljajev
5	5.000–7.000 min ⁻¹
10	7.000–10.000 min ⁻¹
*15	13.000–17.000 min ⁻¹
20	18.000–23.000 min ⁻¹
25	23.000–27.000 min ⁻¹
30	28.000–33.000 min ⁻¹

* Ne prekoračite 15.000 min⁻¹, kadar uporabljate šestinaste krtače.

Za določanje ustreznih hitrosti za obdelovanec in

uporabljeni pribor glejte preglednico nastavitev hitrosti na straneh 4-7.

Večino nalog lahko opravite z nastavitvijo orodja na najvišjo hitrost. Vendar se določeni materiali (nekateri plastični in kovinski materiali) lahko zaradi segrevanja pri visoki hitrosti poškodujejo in jih je treba obdelati pri relativno nizkih hitrostih. Nizka hitrost delovanja (15.000 min⁻¹ ali manj) je običajno najboljša za poliranje s polirnim priborom iz filca. Pri vseh vrstah krtačenja je potrebna nizka hitrost, da žičnate ščetine ne izpadajo iz držala. Pustite, da orodje pri nizki hitrost učinkovito opravi delo namesto vas. Višje hitrosti so primernejše za trd les, kovino, steklo, vrtnje, rezbarjenje, rezanje, rezkanje, oblikovanje in rezanje opažev ter utorov v les.

Nekaj smernic glede hitrosti orodja:

- Plastične in druge materiale, ki se lahko stopijo pri nizki temperaturi, je treba rezati pri nizki hitrosti.
- Poliranje, loščenje in čiščenje z žičnato krtačo je treba izvajati pri hitrosti, ki ni večja od 15.000 min⁻¹, da ne pride do poškodb krtače in vašega obdelovanca.
- Les je treba rezati pri visoki hitrosti.
- Železo in jeklo je treba rezati pri visoki hitrosti.
- Če se visokohitrostni rezkar jekla začne tresti, to običajno pomeni, da deluje prepočasno.
- Rezanje aluminija, bakrovih, svinčenih ali cinkovih zlitin in pločevine se lahko izvaja pri različnih hitrostih, odvisno od vrste rezanja. Na rezkar nanesite parafinsko olje (ne vode) ali drugo ustrezno mazivo, da se obdelovanec ne prilepi na zobe rezkarja.

OPOMBA: Kadar orodje ne deluje ustrezno, *nanj ne povečujte pritiska. Da dosežete zeleni rezultat, poskusite z drugačnim priborom ali nastavitvijo hitrosti.*

ZAŠČITA V PRIMERU ZASTOJA

To orodje ima vgrajeno zmožnost zaščite ob zastoji, ki ščiti motor in baterijo v primeru zastoja. Če na orodje predolgo izvajate prevelik pritisk, ali se delovni nastavek ujame v obdelovanec, še posebej pri visokih hitrostih, se bo motor zaustavil. Preprosto potegnite orodje iz materiala, v katerem je zastalo, in orodje se bo znova začelo vrteti z nastavljenjo hitrostjo. Če zastoj orodja traja več kot 5 sekund, se bo orodje samodejno izklopilo. Ta dodatna zmožnost nadalje ščiti motor in baterijo pred poškodbami. Ko je baterija skoraj izpraznjena, se orodje lahko začne samodejno izklapljati večkrat, kot je normalno. Če se to zgodi, je čas za ponovno polnjenje baterije.

VZDRŽEVANJE

Izvedba preventivnega vzdrževanja s strani nepooblaščenega osebja lahko povzroči napačno namestitvev notranjih žic in komponent, s tem pa resno nevarnost. Priporočamo vam, da vzdrževanje in popravila orodja prepustite servisu Dremel. Da bi preprečili poškodbe zaradi nenamernega zagona in električni udar, pred vzdrževalnimi deli ali čiščenjem vedno izvalcite vtič iz vtičnice.

ČIŠČENJE

⚠ OPOZORILO ČE SE ŽELITE IZOGNITI NEZGODAM, PRED ČIŠČENJEM VEDNO IZKLUČITE ORODJE IN/ALI POLNILEC IZ NAPAJANJA.

Orodje je mogoče najučinkoviteje čistiti s kompresorjem.

Kadar čistite orodje s kompresorjem, vedno nosite zaščitna očala.

Prezračevalne odprtine in stikalni vzvodni morajo biti vedno čisti in neovirani. Orodja ne poskušajte čistiti z vstavljanjem ostrih predmetov skozi odprtine.

⚠ OPOZORILO NEKATERA ČISTILNA SREDSTVA IN TOPILA LAHKO POŠKODUJEJO PLASTIČNE DELE. Med te spadajo tudi: bencin, ogljikov tetraklorid, klorirana čistilna sredstva, amoniak in gospodinjski detergentsi, ki vsebujejo amoniak.

SERVISIRANJE IN GARANCIJA

⚠ OPOZORILO NE VSEBUJE DELOV, KI JIH LAHKO SERVISIRA UPORABNIK.

PREVENTIVNO VZDRŽEVANJE S STRANI NEPOOBLAŠČENIH OSEB IMA LAHKO ZA POSLEDICO NEPRAVILNO PRIKLJUČITEV NOTRANJEGA VEZJA IN SESTAVNIH DELOV, KAR LAHKO POVZROČI RESNO NEVARNOST. Priporočamo, da vsakršno servisiranje orodja izvaja servisni center Dremel. Serviserji: pred servisiranjem izključite orodje in/ali polnilec iz vira napajanja.

Za ta izdelek DREMEL velja garancija v skladu z zakonskimi predpisi oz. predpisi, specifičnimi za posamezno državo; garancija izključuje škodo zaradi normalne obrabe, preobremenitve ali neustreznega ravnanja.

V primeru pritožbo pošljite nerazstavljeno orodje ali polnilec, skupaj z dokazilom o nakupu, vašemu trgovcu.

STOPITE V STIK S PODJETJEM DREMEL

Za več informacij o ponudbi izdelkov Dremel, podpori in telefonski liniji za pomoč obiščite www.dremel.com. Dremel, Konijnenberg 60, 4825 BD Breda, Nizozemska

HRUP IN VIBRACIJE

Hrup/vibracije	
Raven zvočnega tlaka dB(A)	72,5
Raven jakosti zvoka dB(a) (standardno odstopanje 3dB)	83,5
Vibracije m/s ² (triosna vektorska vsota)	11,8
Negotovost K m/s ²	1,5

OPOMBA: Deklarirana skupna vrednost vibracij je izmerjena v skladu s standardno metodo testiranja in se lahko uporabi za primerjavo enega orodja z drugim. Lahko se jo uporabi tudi za predhodno oceno izpostavljenosti.

⚠ OPOZORILO VREDNOST ODDAJANJA VIBRACIJ MED DEJANSKO UPORABO ORODJA SE LAHKO RAZLIKUJE OD DEKLARIRANE SKUPNE VREDNOSTI, ODVISNO OD NAČINA UPORABE ORODJA. OČENITE RAVEN IZPOSTAVLJENOSTI V DEJANSKIH POGOJIH UPORABE TER SPREJIMATE USTREZNE VARNOSTNE UKREPE ZA OSEBNO ZAŠČITO (POLEG ČASA NORMALNEGA DELOVANJA UPOŠTEVAJTE TUDI VSE DELE DELOVNEGA CIKLA, KOT SO OBDOBJA, KO JE ORODJE IZKLOPLJENO IN KO OBRATUJE V PROSTEM TEKU).

KORIŠTENI SIMBOLI



PROČITAJTE OVE UPUTE



KORISTITE ZAŠTITU ZA UŠI



KORISTITE ZAŠTITU ZA OČI



KORISTITE MASKU ZA PRAŠINU



KLASA II KONSTRUIRANA



ELEKTRIČNE ALATE, PRIBOR I AMBALAŽU NE ODLAŽITE ZAJEDNO S KUĆNIM OTPADOM

OPĆA SIGURNOSNA UPOZORENJA ZA ELEKTRIČNI ALAT



UPOZORENJE PROČITAJTE SVA SIGURNOSNA UPOZORENJA I SVE UPUTE.

U slučaju nepridržavanja upozorenja i uputa može doći do strujnog udara, požara i/ili ozbiljnih ozljeda. Sačuvajte sva upozorenja i upute u slučaju da vam kasnije trebaju.

Izraz „električni alat“ u svim upozorenjima odnosi se na električni alat koji se priključuje na struju (s kabelom) ili električni alat na baterije (bez kabela).

SIGURNOST RADNOG PODRUČJA

- Održavajte radno mjesto čistim i dobro osvijetljenim. Nered i neosvijetljeno radno područje mogu dovesti do nezgoda.
- Ne radite s električnim alatima u eksplozivnoj atmosferi u kojoj se nalaze zapaljive tekućine, plinovi ili prašina. Električni alati proizvode iskre koje mogu zapaliti prašinu ili pare.
- Tijekom uporabe električnog alata djecu i ostale osobe držite dalje od mjesta rada. U slučaju skretanja pozornosti mogli bi izgubiti kontrolu nad uređajem.

ELEKTRIČNA SIGURNOST

- Priključni utikač uređaja mora odgovarati utičnici. Na utikaču se ni na koji način ne smiju izvoditi izmjene. Ne koristite adapterski utikač zajedno sa zaštitno uzemljenim uređajem. Utikač na kojem nisu vršene izmjene i odgovarajuća utičnica smanjuju opasnost od električnog udara.
- Izbjegavajte dodir tijela s uzemljenim površinama

kao što su cijevi, radijatori, štednjaci i hladnjaci. Postoji veća opasnost od električnog udara ako je vaše tijelo uzemljeno.

- Uređaj držite dalje od kiše ili vlage. Prodiranje vode u električni uređaj povećava opasnost od električnog udara.
- Ne uništavajte priključni kabel. Nikada nemojte koristiti priključni kabel za prenošenje, povlačenje ili izvlačenje utikača iz utičnice. Priključni kabel držite dalje od izvora topline, ulja, oštrih rubova ili pomičnih dijelova uređaja. Oštećen ili usukan priključni kabel povećava opasnost od električnog udara.
- Kad vani radite s električnim alatom, koristite produžni kabel koji je prikladan za vanjsku uporabu. Primjena produžnog kabela prikladnog za rad na otvorenom smanjuje opasnost od električnog udara.
- Ako je rad s alatom na mokrom mjestu neizbježan, upotrijebite napajanje zaštićeno sklopkom na diferencijalnu struju (RCD). Upotrebom sklopke na diferencijalnu struju smanjuje se opasnost od električnog udara.

OSOBN SIGURNOST

- Budite pažljivi, pazite što činite i postupajte oprezno kod rada s električnim alatom. Ne radite s uređajem ako ste umorni ili pod utjecajem droga, alkohola ili lijekova. Trenutak nepažnje kod uporabe uređaja može dovesti do ozbiljnih ozljeda.
- Nosite sredstva osobne zaštite i uvijek zaštitne naočale. Uvijek nosite zaštitu za oči i uši. Nošenje sredstava osobne zaštite, kao što je zaštitna maska, sigurnosne cipele koje ne klize, zaštitne kacige ili štitnika za sluh, ovisno od vrste i primjene električnog alata, smanjuje opasnost od nezgoda.
- Izbjegavajte nehotično puštanje u rad. Prije nego što ćete utaknuti utikač u utičnicu, provjerite je li električni alat isključen. Ako kod nošenja uređaja imate prst na prekidaču ili se uključuje uređaj priključi na električno napajanje, to može dovesti do nezgoda.
- Prije uključivanja električnog alata uklonite alate za podešavanje ili vijčani ključ. Alat ili ključ koji se nalazi u rotirajućem dijelu uređaja može dovesti do nezgoda.
- Ne precjenjujte svoje sposobnosti. Zauzmite sigurno i stabilno uporište i u svakom trenutku održavajte ravnotežu. Na taj način možete uređaj bolje kontrolirati u neočekivanim situacijama.
- Nosite prikladnu odjeću. Ne nosite široku odjeću ili nakit. Kosu, odjeću i rukavice držite dalje od pomičnih dijelova. Široku odjeću, nakit ili dugu kosu mogu zahvatiti pomični dijelovi.
- Ako se mogu montirati naprave za usisavanje i hvatanje prašine, provjerite da li su iste priključene i da li se mogu ispravno koristiti. Hvatanjem prašine smanjuje se ugroženost od prašine.

UPORABA I NJEGA ELEKTRIČNOG ALATA

- Ne preopterećujte uređaj. Za vaš rad koristite za to predviđen električni alat. S odgovarajućim električnim alatom radit ćete bolje i sigurnije u navedenom području učinka.
- Ne koristite električni alat čiji je prekidač neispravan. Električni alat koji se više ne može uključivati i isključivati opasan je i mora se popraviti.
- Izvučite utikač iz mrežne utičnice i/ili izvadite akumulator prije podešavanja uređaja, zamjene radnih alata ili odlaganja uređaja. Ovim mjerama opreza izbjeći će se nehotično pokretanje uređaja.

- d. Električni alat koji ne koristite spremite izvan doseg djece. Ne dopustite rad s uređajem osobama koje nisu s njim upoznate ili koje nisu pročitale ove upute. *Električni alati su opasni ako s njima rade neiskusne osobe.*
- e. Održavajte uređaj s pažnjom. Kontrolirajte da li pomični dijelovi uređaja besprijekorno rade i da nisu zaglavljivi, da li su dijelovi polomljeni ili tako oštećeni da se ne može osigurati funkcija uređaja. Prije primjene ove oštećene dijelove treba popraviti. *Mnoge nezgode imaju svoj uzrok u slabu održanim električnim alatima.*
- f. **Rezne alate održavajte ostrim i čistim. Pažljivo održavani rezni alati s ostrim ostricama rjeđe će se zaglaviti i lakše se s njima radi.**
- g. **Električni alat, pribor, radne alate, itd. koristite prema ovim uputama i na način kako je to propisano za poseban tip uređaja. Kod toga uzmete u obzir radne uvjete i izvođene radove. Uporaba električnih alata za druge primjene nego što je to predviđeno, može dovesti do opasnih situacija.**

SVJETLOSNI MODUL

UPOZORENJE PRIJE ZAMJENE RADNIH ALATA, STEZNIH ČAHURA ILI SERVISIRANJA ROTIRAJUĆEG ALATA UVIJEK ISKLJUČITE ROTIRAJUĆI ALAT.

SLIKA 11

- Prekidač za uključivanje/isključivanje
- Kližač
- Vijak
- Svjetlosni modul
- Spremnik za baterije
- Baterije

Svjetlosni modul

Svjetlosni modul na vašem alatu služi za omogućavanje bolje vidljivosti prilikom rada na projektu. Upotrebljava 2 zamjenjive baterije CR1025 (dolaze s alatom) za napajanje LED svjetla i može se rotirati oko prednjeg tijela alata ovisno o vašim potrebama.

Početno postavljanje

Prilikom prve upotrebe svjetla morat ćete ukloniti poklopac s odjeljka baterije. Izvadite poklopac i testirajte svjetlo s pomoću prekidača na vrhu. Ako svjetlo ne radi, upotrijebite mali odvijač da biste provjerili postavljanje baterija i da je čitav poklopac uklonjen.

Mijenjanje baterija

UPOZORENJE OPASNOST OD KEMIJSKIH OPEKLINA. DRŽITE BATERIJE DALJE OD DJECE.

Ovaj proizvod sadržava litijevu bateriju u obliku gumba/kovanice. Ako je nova ili upotrijebljena litijeva baterija u obliku gumba/kovanice progutana ili uđe u tijelo, može uzrokovati ozbiljne unutarnje opekline i izazvati smrt za čak 2 sata. Uvijek u potpunosti osigurajte odjeljak za baterije. Ako se odjeljak za baterije ne može ispravno zatvoriti, nemojte upotrebljavati proizvod, uklonite baterije i držite podalje od djece. Ako mislite da je netko možda progutao baterije ili su ušle u bilo koji dio tijela, odmah potražite pomoć liječnika.

Za promjenu baterija za svjetlosni modul započnite s odvijanjem poklopca nosa da biste uklonili svjetlosni modul. Kada ga uklonite, upotrijebite odvijač da biste otpustili

vijak na odjeljku za baterije. Nemojte potpuno izvaditi vijak! Uklonite kućište odjeljka za baterije s donje strane modula. Gurnite van stare baterije i zamijenite ih s novim baterijama i pobrinite se da ih postavite isto kao stare baterije. Nakon što stavite baterije, zamijenite kućište odjeljka za baterije i ponovno pričvrstite vijak. Prilikom ponovnog sastavljanja pobrinite se da su i prekidači i kližači u istom položaju za UKLJUČIVANJE (I) ili ISKLJUČIVANJE (O). Tako će prekidač odgovarati „vilići“ kližača.

Instalacija i upotreba

Za instalaciju svjetlosnog modula na alatu prvo odvijte poklopac nosa s kraja alata. Gurnite svjetlosni modul na kraj alata tako da svjetlo bude usmjereno prema naprijed. Ponovno pričvrstite poklopac nosa na kraju alata da bi prsten svjetlosnog modula sjeo na mjesto (SLIKA 11). Svjetlosni modul radić će samo s novim poklopcem nosa koji je došao s vašim alatom. Razlika između starog (A) i novog poklopca nosa (B) prikazana je na SLICI 12. Ovisno o načinu na koji upotrebljavate rotirajući alat, može se dogoditi da vam svjetlosni modul smeta ili da biste drukčije željeli osvijetliti izradak. Za promjenu položaja svjetlosnog modula jednostavno otpustite poklopac nosa, zarotirajte svjetlosni modul po želji i ponovno pričvrstite poklopac nosa.

UPORABA ALATA NA BATERIJE I NJEGOVO ODRŽAVANJE

- Punjenje vršite samo pomoću punjača koji je naveo proizvođač. Punjač koji odgovara jednoj vrsti baterije može predstavljati opasnost od požara ako se koristi s drugom vrstom baterije.**
- Koristite snažni alat samo sa specifično dizajniranim baterijama. Uporaba bilo kakvih drugih baterija može prouzročiti rizik od povreda i požara.**
- Kad se baterije ne koriste, držite ih podalje od drugih metalnih objekata kao što su spajalice za papir, kovanice, ključevi, čavli, vijci ili drugi sitni predmeti koji bi mogli uspostaviti vezu s jednog priključka na drugi. Kratko spajanje priključaka baterija može prouzročiti opekline ili požar.**
- U slučaju nenamjenske uporabe može doći do istjecanja tekućine iz baterije; izbjegavajte kontakt s tom tekućinom. Ako slučajno dođe do kontakta, isperite mjesto kontakta vodom. Ako tekućina dođe u kontakt s očima, dodatno potražite medicinsku pomoć. Tekućina koja je iscurila iz baterije može prouzročiti nadražaje ili opekline.**

SERVISIRANJE

- Popravlak električnog alata prepustite samo kvalificiranom stručnom osoblju te ga izvršite samo s originalnim rezervnim dijelovima. Na taj će se način osigurati da ostane sačuvana sigurnost uređaja.**

SIGURNOSNE UPUTE ZA SVE PRIMJENE

SIGURNOSNA UPOZORENJA UOBIČAJENE ZA RADOVE GLOĐANJA, GRAVIRANJA, BRUSENJA, ČETKANJA ŽICOM, ČISCENJA/POLIRANJA ILI REZANJA SKIDANJEM ČESTICA

- Ovaj električni alat namijenjen je za glodanje, graviranje, brušenje, četkanje žicom, poliranje i rezanje. Pridržavajte se svih naputaka s upozorenjem, uputa, prikaza i podataka koje ste dobili s električnim alatom. Ako se ne pridržavate**

sljedećih uputa, moglo bi doći do električnog udara, požara i/ili teških ozljeda.

- b. Ne koristite pribor koji proizvođač nije posebno predvidio i preporučio za ovaj električni alat. Samo što ste pribor pričvrstili na vaš električni alat, ne jamči njegovu sigurnu primjenu.
- c. Nazivna brzina nastavaka mora biti najmanje jednaka maksimalnoj brzini navedenoj na električnom alatu. Pribor koji bi se vrtio brže nego što je dopušteno, mogao bi se oštetiti.
- d. Vanjski promjer i debljina radnog alata moraju odgovarati dimenzionalnim podacima vašeg električnog alata. Nastavke neispravne veličine ne može se adekvatno kontrolirati.
- e. Veličine pločica, brusnih bubnjeva ili bilo kojeg drugog pribora mora ispravno pristajati na osovinu ili steznu čahuru električnog alata. Nastavci koji ne odgovaraju sustavu za pričvršćivanje na električnom alatu okreću se neuravnoteženo, jako vibriraju i mogu uzrokovati gubitak kontrole nad uređajem.
- f. Pločice montirane na osovinu, brusne bubnjeve, rezni alat i ostalu opremu treba do kraja umetnuti u steznu čahuru ili stegu. Ako je osovina nedostavno obuhvaćena i/ili je prevjes pločice predugačak, montirana ploča može olabaviti i alat ga može izbaciti velikom brzinom.
- g. Ne koristite oštećene radne alate. Prije svake uporabe provjerite nastavke kao što su brusne ploče da slučajno nisu odlomljene ili napuknute, brusne bubnjiće provjerite da slučajno nemaju pukotine ili na nisu pretjerano istrošeni, a žičane četke da na njima nema labavih ili puknutih žica. Ako bi električni alat ili radni alat pao, provjerite da li je oštećen ili koristite neoštećeni radni alat. Kada radni alat imate pod kontrolom i kada s njim radite, držite ga tako da se druge osobe nađu izvan ravnine rotirajućeg radnog alata, i ostavite da se električni alat jednu minutu vrti s maksimalnim brojem okretaja. Oštećeni radni alati pucaju najčešće u ovo vrijeme ispitivanja.
- h. Nosite osobnu zaštitnu opremu. Ovisno od primjene koristite punu zaštitu lica, zaštitu očiju ili zaštitne naočale. Ako je potrebno, nosite masku za zaštitu od prašine, štitnik za sluh, zaštitne rukavice ili specijalan pregaču koja će vas zaštititi od manjih čestica od brušenja i materijala. Oči treba zaštititi od letećih stranih tijela, koja bi mogla nastati kod različitih primjena. Maska za zaštitu od prašine ili maska za disanje mora kod primjene filtrirati nastalu prašinu. Ako ste dulje vrijeme izloženi glasnoj buci, mogli bi doživjeti oštećenje sluha.
- i. Kada se radi o drugim osobama pazite na siguran razmak do vašeg radnog područja. Svatko tko bi stupio u radno područje, mora nositi osobnu zaštitnu opremu. Odlomljeni komadići izratka ili radnog alata mogu odletjeti i uzrokovati ozljede i izvan izravnog radnog područja.
- j. Električni alat držite samo za izolirane prihvatne površine ako izvodite radove kod kojih bi rezni alat mogao zahvatiti skrivene električne vodove. Kontakt nastavka za rezanje s vodom pod naponom može pod napon staviti i izložene metalne dijelove električnog alata te uzrokovati strujni udar.
- k. Tijekom uključivanja, alat uvijek držite čvrsto u ruci/rukama. Reakcijski okretni moment motora dok ubrzava do pune brzine može uzrokovati zakretanje alata.
- l. Kad god je to moguće, koristite stezaljku za pridržavanje izratka. Nikada male izratke ne držite u jednoj ruci dok drugom rukom koristite alat. Pričvršćivanje malih izradaka stezaljkama omogućuje Vam da koristite ruku/ruke kako biste kontrolirali alat.

Okrugli materijali poput šipki ili cijevi imaju tendenciju kotrljanja prilikom rezanja, te mogu izazvati svijanje ili odskakanje nastavka prema Vama.

- m. Električni alat nikada ne odlažite prije nego što se radni alat potpuno zaustavi. Rotirajući radni alat bi mogao zahvatiti površinu odlaganja, te bi moglo doći do gubitka kontrole nad radnim alatom.
- n. Nakon mijenjanja nastavaka ili podešavanja, pobrinite se da su utori stezne čahure, stega, i bilo koje druge naprave za podešavanje čvrsto zategnuti. Labave naprave za podešavanje mogu se neočekivano pomaknuti, uzrokovati gubitak kontrole, te nasilno izbacivanje labavih rotirajućih dijelova.
- o. Ne dopustite da električni alat radi dok ga nosite. Kod slučajnog dodira vašu bi odjeću mogao zahvatiti rotirajući radni alat i ozlijediti vas.
- p. Redovito čistite otvore za provjetranje električnog alata. Ventilator motora uvlači prašinu u kućište, a veće nakupljanje metalne prašine može uzrokovati električne opasnosti.
- q. Električni alat ne koristite blizu zapaljivih materijala. Iskre mogu zapaliti ovaj materijal.

POVRATNI UDAR I ODGOVARAJUĆA UPOZORENJA

Povratni udar je iznenadna reakcija zbog zaglavljenog ili blokiranog rotirajućeg alata kao što su brusne ploče, brusni bubnjići, četke i drugi pribor. Pritisakanje ili trganje uzrokuje naglo kočenje rotirajućeg nastavka koje nekontrolirani električni alat prisiljava u smjeru suprotnom od smjera rotacije nastavka.

Ako bi se npr. brusna ploča zaglavila ili blokirala u izratku, mogao bi se rub brusne ploče koji je zarezao u izradak zahvatiti i time odlomiti brusnu ploču ili uzrokovati povratni udar. Brusna ploča će se u tom slučaju pomaknuti prema osobi koja rukuje ili od nje, ovisno od smjera rotacije brusne ploče na mjestu blokiranja. Kod toga bi se brusne ploče mogle i odlomiti.

Povratni udar je posljedica pogrešne ili manjkave uporabe električnog alata. On se može spriječiti prikladnim mjerama opreza, kako je to opisano u daljnjem tekstu.

- a. Električni alat držite čvrsto i dovedite vaše tijelo i ruke u položaj u kojem možete preuzeti sile povratnog udara. Korisnik može kontrolirati sile povratnog udara ako se poduzmu odgovarajuće mjere predostrožnosti.
- b. Radite posebno oprezno u području uglova, oštih rubova, itd. Sprječite da se radni alat odbije natrag od izratka i uklješti. Rotirajući radni alat je na uglovima, oštirim rubovima ili kada bi odskočio, sklon uklještenju. To dovodi do gubitka kontrole nad uređajem ili povratnog udara.
- c. Ne priključujte nazubljene rezne listove. Takvi radni alati često uzrokuju povratni udar ili gubitak kontrole nad električnim alatom.
- d. Nastavak uranjajte u materijal u istom smjeru u kojem rezni rub izlazi iz materijala (smjer u kojem se izbacuju čestice). Pomicanje alata u pogrešnom smjeru uzrokuje izlazak reznog kraja nastavka iz materijala i povlačenje alata u tom smjeru.
- e. Prilikom uporabe rotirajućih brusilica, reznih ploča, iznimno brzih rezača li reznih nastavaka od volfram karbida, izradak uvijek učvrstite stezaljkama. Te će pločice zahvatiti materijal ako se neznatno svinu u utoru i mogu uzrokovati povratni udar. Ako rezna pločica zahvati materijal, najčešće pukne. Ako rotacijska brusilica, rezni alat visoke brzine ili rezni alat od volfram karbida zahvati materijal, isti mogu iskočiti iz utora i možete izgubiti kontrolu nad alatom.

POSEBNE NAPOMENE UPOZORENJA ZA BRUŠENJE I REZANJE BRUŠENJEM

- Koristite samo vrste pločica koje se preporučuju za Vaš električni alat i samo za preporučene namjene. Primjerice, nikada ne brusite s bočnom površinom rezne ploče. *Brusne ploče za rezanje su predviđene za skidanje materijala s rubom ploče. Bočno djelovanje sile na ova brusna tijela može ih odломiti.*
- Za navojne brusne čunjeve i čepove koristite isključivo neoštećene osovine s neprekidnom pribudnicom ispravne veličine i dužine. *Ispravne osovine smanjit će mogućnost pucanja.*
- Izbjegavajte blokiranje brusne ploče za rezanje ili preveliki pritisak. Ne izvodite prekomjerno duboke rezove. *Preopterećenje nastavaka povećava njihovo naprezanje i sklonost svijanju u rezu, a time i mogućnost povratnog udara ili loma brusne ploče.*
- Ruku nikada ne stavljajte u liniji ili iza rotirajuće pločice. *Ako se kotačić na mjestu rada kreće od Vaše ruke, u slučaju povratnog udara rotirajuća ploča i električni alat mogu se odbaciti izravno prema Vama.*
- Ako se brusna ploča zaglavi, blokira ili ako iz bilo kojeg razloga zaustavite rezanje, isključite električni alat i držite ga mirno sve dok se brusna ploča potpuno ne zaustavi. Nikada ne pokušavajte brusnu ploču za rezanje koja se još okreće vaditi iz reza, jer inače može doći do povratnog udara. *Provjerite i poduzmite korektivne mjere kako biste otklonili uzrok pritiskanja ili trganja pločica.*
- Nikada ponovno ne uključujte električni alat, sve dok se on nalazi u izratku. Dopusite da brusna ploča za rezanje postigne svoj puni broj okretaja, prije nego što oprezno nastavite sa rezanjem. *Inače bi se brusna ploča mogla zaglaviti, odskočiti iz izratka ili uzrokovati povratni udar.*
- Oslonite ploče ili velike izratke, kako bi se umanjila opasnost od povratnog udara zbog uklještenih brusne ploče za rezanje. *Veliki izraci mogu se saviti pod vlastitom težinom. Izradak se mora osloniti na obje strane i to kako blizu reza, tako i na rubu.*
- Budite posebno oprezni kod zarezivanja u postojeće zidove ili u neka druga nevidljiva područja. *Brusne ploče za rezanje koje zarezuju, mogle bi kod zarezivanja plinskih ili vodovodnih cijevi, električnih vodova ili nekih drugih objekata uzrokovati povratni udar.*

POSEBNE SIGURNOSNE NAPOMENE ZA RAD SA ŽICANIM ČETKAMA

- Obratite pozornost da žičane četke i tijekom uobičajene uporabe gube komadiće žice. Ne preopterećujte žice prevelikim pritiskom. *Komadići žice koji odlete mogu vrlo lako probiti tanku odjeću i/ili prodrjeti u kožu.*
- Dopusite da se četkice vrte radnom brzinom barem jednu minutu prije nego ih počnete koristiti. Tijekom toga vremena nitko ne smije stajati ispred ili u ravnini četkica. *Labave čekinje ili žice iskočit će prilikom postizanja radne brzine.*
- Smjer izbačaja rotirajuće žičane četke uvijek okrenite od sebe. *Male čestice i sitni fragmenti žice mogu se tijekom uporabe ovih četki izbaci velikom brzinom i zabiti se u kožu.*
- Ne premašujte 15.000 okretaja kad koristite žičane četke.

▲ UPOZORENJE NE OBRADUJTE MATERIJAL KOJI SADRŽI AZBEST (AZBEST SE SMATRA KANCEROGENIM).

▲ UPOZORENJE PODUZMITE MJERE ZAŠTITE AKO TIJEKOM RADA MOŽE NASTATI PRAŠINA KOJA JE ŠTETNA ZA ZDRAVLJE, ZAPALJIVA ILI EKSPLOZIVNA (neke se prašine smatraju kancerogenima); nosite masku za zaštitu od prašine i koristite se uređajem za usisavanje prašine/strugotina ako se može priključiti.

OKOLIŠ

ZBRINJAVANJE

Električni alat, pribor i ambalažu treba dovesti na ekološki prihvatljivu ponovnu primjenu.

SAMO ZA ZEMLJE EU



Električni alat ne odlazite zajedno s ostalim kućnim otpadom!
Prema europskoj Direktivi 2012/19/EZ o otpadnoj električnoj i elektroničkoj opremi i njezinom transponiranju u nacionalno pravo, električni alati koji više nisu uporabivi moraju se odvojeno prikupljati i odložiti na ekološki prihvatljiv način.

SPECIFIKACIJE

OPĆE SPECIFIKACIJE

Nazivni napon 12 V MAKŠ
Amperaža 1,3–2,0 Ah
Nazivna brzina n 33000 min⁻¹
Kapacitet stezne čahure .0,8 mm, 1,6 mm, 2,4 mm, 3,2 mm

SPECIFIKACIJE PUNJAČA

Ulazna snaga 230 V, 50–60 Hz, 26 W
Izlazna snaga 3,6 V - 12 V
Težina 292 g

PRODUŽNI KABELI

Koristite potpuno odmotane i sigurne produžne kabele kapaciteta 5 A.

PUNJENJE I BATERIJE

- Ovim punjačem mogu rukovati djeca starija od 8 godina, osobe s ograničenim fizičkim, osjetilnim ili mentalnim sposobnostima i osobe s nedovoljnim iskustvom i znanjem ako su pod nadzorom osobe odgovorne za njihovu sigurnost ili ako su dobili

upute za rad s uređajem na siguran način te razumiju s time povezane opasnosti

- Nadzirite djecu
- Djeca ne smiju čistiti punjač baterija ili vršiti korisničko održavanje bez nadzora

- S ovim alatom upotrebljavajte samo punjač DREMEL 2607226153 i baterije DREMEL 1607A3050W
- Nemojte dirati kontakte u punjaču
- Ne izlažite alat/punjač/bateriju kiši
- Nemojte puniti bateriju u vlažnim ili mokrim uvjetima
- Nemojte upotrebljavati punjač ako je oštećen; odnesite ga u jedan od službeno registriranih servisa tvrtke DREMEL na sigurnosnu provjeru
- Nemojte upotrebljavati punjač ako su kabel ili utikač oštećeni; kabel ili utikač treba odmah zamijeniti novim u jednom od službeno registriranih servisa tvrtke DREMEL
- Nemojte upotrebljavati bateriju ako je oštećena; treba je odmah zamijeniti
- Nemojte demontirati punjač ili bateriju
- Nemojte punjačem puniti baterije koje se ne mogu puniti
- Uvijek isključite alat prije zamjene radnih alata, stezne čahure ili prije servisiranja.

SVJETLA INDIKATORA ZA STANJE PUNJENJA BATERIJE

Vaš je alat opremljen svjetlima indikatora za stanje punjenja baterije (slika 1, D). Svjetla indikatora prikazuju stanje punjenja baterije.

- 3 od 3 trajna LED-a = 67-100%
- 2 od 3 trajna LED-a = 34-66%
- 1 od 3 trajna LED-a = 16-33%
- 1 od 3 trepereća LED-a = 0-15%

3 svjetla „od boka do boka“ – baterija nije dovoljno napunjena za korištenje alata. Ponovno napunite bateriju. 3 „trepereća“ svjetla – baterija je previše vrela za uporabu. Isključite alat i ostavite bateriju da se ohladi. Vaš alat opremljen je naprednom elektronikom koja štiti litij-ionske ćelije u bateriji od oštećenja zbog prekomjerne radne temperature i/ili trenutalnog povlačenja. Ako simbol upozorenja svijetli crvenom bojom i/ili ako se alat zaustavi tijekom teške uporabe, to najvjerojatnije ukazuje na to da su litijsko-ionske ćelije gotovo dostigle maksimalnu radnu temperaturu i da baterije ili treba zamijeniti ili ih ostaviti da se ohlade na sobnoj temperaturi prije nastavka korištenja. Ako se alat automatski isključuje zbog stanja preopterećenja, prekidač se mora staviti u položaj isključeno tijekom nekoliko sekundi kako bi se omogućilo resetiranje strujnog kola prije nastavka uporabe.

VAŽNE NAPOMENE U VEZI S PUNJENJEM

1. Punjač je napravljen za brzo punjenje baterije samo kad je temperatura baterije između 32°F (0°C) i 113°F (45°C). Ako je paket baterija pretopao ili prehladan, punjač neće brzo puniti bateriju. (To se može dogoditi ako je baterija vrela zbog dugotrajnog korištenja). Kad se temperatura baterije vrati na vrijednost između 32°F

(0°C) i 113°F (45°C), punjač će automatski početi s punjenjem.

2. Značajan pad vremena rada po punjenju može značiti da je paket baterija blizu kraja vijeka trajanja i treba ga se zamijeniti.
3. Ne zaboravite isključiti punjač tijekom razdoblja skladištenja.

NAPOMENA: *Uporaba punjača ili baterija koje nije isporučila tvrtka Dremel značiće prestanak važenja jamstva.*

PUNJENJE BATERIJA (MODEL 880)

Utaknite kabel punjača u Vašu standardnu strujnu utičnicu. Kad baterije nisu umetnute, zeleno svjetlo indikatora svijetli. To ukazuje da punjač prima struju i da je spreman za rad.

Kad postavite baterije u punjač, zeleno svjetlo indikatora počinje „treperiti“. To ukazuje da baterija prima brzo punjenje.

SLIKA 10

- A. Baterije
- B. Punjač
- C. Zeleno svjetlo

Kad svjetlo indikatora prestane „TREPERITI“ (i postane trajno zeleno svjetlo) brzo punjenje je završeno. Baterije su u potpunosti napunjene i mogu se odstraniti iz punjača. Kad počnete s procesom punjenja baterija, trajno zeleno svjetlo moglo bi značiti i da su baterije suviše vruće ili suviše hladne.

Brzo punjenje moguće je samo ako je temperaturni raspon baterija između 0°C i 45°C.

Ako je potrebno, interni ventilator punjača se uključuje kako bi pomogao proces i brzinu punjenja.

Čim baterije dostignu pravi raspon temperature, punjač baterija se automatski prebacuje na brzo punjenje.

Baterije se mogu koristiti čak i ako svjetlo i dalje treperi. Može biti potrebno da je svjetlu potrebno više vremena da se zaustavi treperenje ovisno o temperaturi.

Svrha zelenog svjetla je da ukáže na to da se baterija može brzo puniti. Ono ne pokazuje točnu točku potpunog punjenja. Svjetlo će prestati treperiti za kraće vrijeme ako baterije nisu bile u potpunosti ispražnjene.

Ako je zeleno svjetlo indikatora u položaju uključeno („ON“), baterije ne mogu prihvatiti punjenje.

Dopuštene temperature okolnog zraka(alat/punjač/baterija):

- Tijekom punjenja 0...+45°C
- Tijekom rada -20...+50°C
- Tijekom skladištenja -20...+50°C

SASTAVLJANJE

OPĆENITO

Višenamjenski alat tvrtke Dremel je alat visoke kakvoće i preciznosti, namijenjen za detaljne i složene radove. Širok izbor Dremel pribora i dodataka omogućuje vam izvođenje velikog broja zadataka. To između ostaloga uključuje i brušenje brusnim papirom, rezbarenje i graviranje, rezanje, čišćenje i poliranje.

SLIKA 1

- A. Gumb za blokiranje osovine
- B. Prekidač za uključivanje/isključivanje
- C. Vješalica
- D. Indikator razine baterije
- E. Prekidač za promjenu brzine

- F. Baterije
- G. Jezičci za oslobađanje baterije
- H. Otvori za ventilaciju
- I. Kucište
- J. Baterije
- K. Jezičci za oslobađanje baterije
- L. Osovina
- M. Kapica kućišta ili EZ Twist™ integrirani ključ / poklopac nosa
- N. Stezna matica
- O. Stezna čahura
- P. Ključ za steznu čahuru
- Q. Svjetlosni modul

STEZNE ČAHURE

Dremel pribor za višenamjenski alat dolazi s različitim dimenzijama drške. Stezne čahure u četiri veličine primaju drške različitih veličina. Dimenzija stezne čahure može se prepoznati pomoću prstena na steznoj čahuri.

SLIKA 2

- A. Stezna matica
- B. 3,2 mm stezna čahura bez prstena (480)
- C. 2,4 mm stezna čahura s tri prstena (481)
- D. 1,6 mm stezna čahura s dva prstena (482)
- E. 0,8 mm stezna čahura s jednim prstenom (483)
- F. Identifikacijski prstenovi

NAPOMENA: Neki kompleti višefunkcijskog alata ne sadrže stezne čahure u sve četiri veličine. Stezne čahure moguće je nabaviti odvojeno.

Uvijek koristite steznu čahuru koja odgovara dimenziji drška radnog alata. Ne silite držak velikog promjera u manju steznu čahuru.

ZAMJENA STEZNE ČAHURE

SLIKA 3

- A. Ključ za steznu čahuru
- B. Gumb za blokiranje osovine
- C. Stezna matica
- D. Popuštanje
- E. Stezanje

1. Pritisnite gumb za blokiranje osovine, pridržite i rukom okrećite osovinu sve dok gumb ne blokira osovinu. Ne aktivirajte gumb za blokiranje osovine dok višefunkcijski alat radi.
2. Gumb za blokiranje je aktiviran, popustite i odstranite steznu maticu. Ako je potrebno, upotrijebite ključ za steznu čahuru.
3. Povucite steznu čahuru sa osovine.
4. Namjestite steznu čahuru prave veličine na osovinu te prstima pritegnite steznu maticu. Nemojte pritegnuti maticu do kraja ako nije namješten radni alat ili pribor.

ZAMJENA RADNOG ALATA

1. Pritisnite gumb za blokiranje osovine i rukom okrećite osovinu sve dok gumb ne blokira osovinu. **Ne aktivirajte gumb za blokiranje osovine dok višefunkcijski alat radi.**
2. Gumb za blokiranje je aktiviran, popustite (ne odstranite) steznu maticu. Ako je potrebno, upotrijebite ključ za steznu čahuru.
3. Umetnite držak radnog alata odn. pribora do kraja u steznu čahuru.
4. Gumb za blokiranje je aktiviran, prstima pritegnite steznu maticu sve dok stezna čahura ne zahvati držak radnog alata odn. pribora.

NAPOMENA: Pročitajte upute vašeg radnog alata Dremel za daljnje informacije o njegovoj primjeni.

Koristite samo ispitani i visoko produktivni alat Dremel.

EZ TWIST™ INTEGRIRANI KLJUČ/POKLOPAC NOSA

SLIKA 4

- F. EZ Twist™ integrirani ključ/poklopac nosa (nije dostupan na svakih od 8220 alata)

Poklopac nosa ovog alata ima integrirani ključ koji vam omogućuje da otpustite i zategnete steznu maticu bez upotrebe standardnog ključa za steznu čahuru.

1. Odvijte poklopac nosa sa alata i poravnajte čelični umetak na unutrašnjoj strani poklopca steznom maticom.
 2. Sa aktiviranim gumbom za blokiranje osovine, okrenite poklopac nosa suprotno od smjera kazaljke na satu kako bi popustili steznu maticu. Ne aktivirajte gumb za blokiranje osovine dok višefunkcijski alat radi.
 3. Umetnite držak radnog alata odn. pribora do kraja u steznu čahuru.
 4. Sa aktiviranim gumbom za blokiranje osovine, okrenite poklopac nosa u smjeru kazaljke na satu kako bi pritegli steznu maticu.
 5. Zavijte poklopac nosa natrag u njegov prvobitni položaj.
- NAPOMENA:** Pročitajte upute vašeg radnog alata Dremel za daljnje informacije o njegovoj primjeni.

Koristite samo ispitani i visoko produktivni alat Dremel.

PRIBOR ZA BALANSIRANJE

Za precizan rad važno je da sav alat bude u dobrom balansu (kao gume na vašem automobilu). Za namještanje ili balansiranje pribora lagano otpustite maticu čahure i okrenite pribor ili kolut za 1/4 okretaja. Ponovno zategnite maticu čahure i uključite rotirajući alat. Trebate biti u stanju prepoznati zvuk i osjećati radi li vaš alat izbalansirano. Nastavite namještat na ovaj način dok ne postignete optimalan balans.

UPORABA

PRVI KORACI

Prvi korak je dobivanje osjećaja za uporabu višenamjenskog alata. Držite alat u ruci i procijenite njegovu težinu i ravnotežu. Primijetite konični oblik kućišta. Konični oblik omogućava držanje alata poput olovke.

Električni alat uvijek držite dalje od vašeg lica. Oštećen radni alat se može na brzini razletjeti.

Ne pokrivajte otvore za provjetravanje rukom prilikom držanja alata. U slučaju blokiranja otvora za provjetravanja može uslijediti pregrijavanje motora.

VAŽNO! Prvo vježbajte na otpadu materijala da vidite izvedbu velike brzine alata. Uzimajte u obzir da vaš višenamjenski alat najbolje obavi posao svojom brzinom, u kombinaciji s ispravnim radnim alatima i priborom Dremel.

Ako je moguće, za vrijeme uporabe ne pritišćite na alat. Umjesto toga polako spustite rotirajući radni alat na radnu površinu u točki gdje želite početi raditi. Koncentrirajte se na vođenje alata preko izratka lagano pritišćajući rukom. Dopustite da radni alat obavi posao.

Obično je bolje proći više puta alatom nego obaviti sav posao jednim prelaskom. Nježan pritisak daje najbolju kontrolu i smanjuje vjerojatnost pogreške.

DRŽANJE ALATA

Za najbolju kontrolu kod detaljnih radova uzmite višefunkcijski alat u ruku između palca i kažiprsta kao olovku. SLIKA 6

Metoda držanja golf namijenjena je zahtjevnijim operacijama kao što su brušenje i rezanje. SLIKA 7

RADNE BRZINE

Da biste izabrali pravu brzinu za svaki rad koristite praktični komad materijala.

KLIZNI PREKIDAČ ZA UKLJ/ISKLJ (“ON/OFF”)

Uređaj se uključuje (položaj “ON”) preko kliznog prekidača koji se nalazi na gornjoj strani kućišta motora.

UKLJUČITE ALAT, pomaknite tipku sklopke naprijed.

ISKLUČITE ALAT, pomaknite tipku sklopke nazad.

MOTOR VISOKE IZVEDBE

Vaš alat je opremljen internim motorom visoke izvedbe. Taj motor povećava univerzalnost rotirajućeg alata pokretanjem dodatnih komponenti tvrtke Dremel.

ELEKTRONIČKO PRAĆENJE

Vaš je alat opremljen internim elektroničkim sustavom nadzora koji daje “lagani početak”, koji će smanjiti stres do kojeg dođe početkom visokim okretnim momentom. Ovaj sustav također pomaže pri maksimiziranju baterije i izvedbi baterije smanjenjem napona kad se pojavi stanje blokade (vidjeti odjeljak “Zaštita u slučaju blokiranja”). Motor i baterija su zaštićeni smanjenjem napona u motoru u tim situacijama.

KLIZNI PREKIDAČ ZA PROMJENU BRZINE

Vaš alat je opremljen kliznom sklopkom s različitim brzinama. Brzina se može prilagoditi tijekom rada tako da sklopku pomičete nazad ili naprijed između bilo koje od tih postavki.

Brzina rotirajućeg alata kontrolira se postavkom ovog biranja na kućištu. SLIKA 8

Postavke za približne revolucije

Postavka prekidača	Područje brzina
5	5000-7000 min ⁻¹
10	7000-10000 min ⁻¹
*15	13000-17000 min ⁻¹
20	18000-23000 min ⁻¹
25	23000-27000 min ⁻¹
30	28000-33000 min ⁻¹

* Ne premašujte 15000 min⁻¹ kad koristite žičane četke.

Vidi tablicu s postavkama brzina na stranicama 4-7 za pomoć kod određivanja prave brzine za određeni materijal i radni alat.

Većinu radova moguće je obaviti najvišom brzinom alata. No, neki materijali (plastike i metali) se mogu oštetiti zbog topline koja se stvara zbog visoke brzine te se moraju obrađivati s relativno niskim brzinama. Niske brzine (15000 min⁻¹ ili manje) su najbolje za poliranje pomoću pribora od filca. Četkati samo niskim brzinama kako bi izbjegli odlijetanje komadića žice iz držača. Pri uporabi niskih brzina neka posao obavi radni alat. Visoke brzine su primjerenije za tvrdo drvo, metal i staklo, kao i za brušenje, rezbarenje, rezanje, graviranje, oblikovanje i rezanje utora u drvo.

Neke smjernice vezane uz biranje brzine alata:

- Plastiku i ostale materijale koji se tale na niskim temperaturama treba rezati pri niskim brzinama.
- Najveća brzina za poliranje, glancanje i čišćenje žičanom četkom je 15000 min⁻¹ kako ne bi došlo do oštećenja četke i vašeg materijala.
- Drvo treba rezati pri visokim brzinama.
- Željezo ili čelik treba rezati pri visokim brzinama.
- Ako bi nož od brzoreznog čelika počeo vibrirati, onda to znači da radi premalim brojem okretaja.
- Aluminijske, bakrene legure, olovne legure, cinčane legure i kositar možete rezati pri različitim brzinama, ovisno o vrsti rezanja. Koristite parafin (ili vodu) ili drugo primjereno mazivo na nožu za sprečavanje lijepljenja materijala na zube noža.

NAPOMENA: Ako alat postigne loše rezultate, ne pritišćite alat. Pokušajte primijeniti drugi rezni alat ili drugu brzinu kako biste postigli željeni rezultat.

ZAŠTITA U SLUČAJU BLOKIRANJA

Ovaj alat ima ugrađenu mogućnost zaštite od blokiranja kako bi se zaštitili motor i baterija u slučaju blokade. Ako vršite prevelik pritisak na alat i to suviše dugo ili ako se bit zaglavi u radnom komadu, posebice pri velikim brzinama, on se automatski isključuje. Jednostavno izvadite alat iz materijala u kojem se zaglavio i alat će se početi okretati ponovno na izabranoj brzini. Ako alat nastavi biti blokiran dulje od 5 sekundi, on će se automatski sam isključiti. Ova dodatna mogućnost dodatno štiti motor i bateriju od oštećenja. Kad se baterija skoro isprazni, alat se može isključivati automatski češće nego obično. Ako se to dogodi, vrijeme je da se baterija ponovno napuni.

ODRŽAVANJE

Izvođenje preventivnog održavanja od strane neovlaštenog osoblja može prouzročiti brkanje unutarnjih kablova i komponenta i posljedično veliku opasnost. Preporučamo vam da održavanje alata prepustite servisnom centru Dremel. Prije servisiranja ili čišćenja izvucite utikač iz utičnice kako bi izbjegli ozljede i neočekivano puštanje alata u rad.

ČIŠĆENJE

⚠ UPOZORENJE DA BI SE IZBJEGLE NEZGODE, PRIJE ČIŠĆENJA UVIJEK ISKLJUČITE ALAT I/LI PUNJAČ. Alat se najučinkovitije čisti pomoću suhog komprimiranog zraka. Uvijek nosite zaštitne naočale kad čistite alat pomoću komprimiranog zraka.

Otvori za ventilaciju i poluge sklopke moraju biti čisti i slobodni od stranih tvari. Nemojte pokušavati čistiti alat umetanjem oštih predmeta kroz otvor.

⚠ UPOZORENJE ODREĐENA SREDSTVA ZA ČIŠĆENJE I OTAPALA OŠTEĆUJU PLASTIČNE

DIJELOVE. Neki od njih su: benzin, ugljični tetraklorid, klorirana otapala za čišćenje, amonijak i deterdženti za kućanstvo koji sadrže amonijak.

SERVIS I JAMSTVO

⚠ UPOZORENJE NEMA DIJELOVA KOJE KORISNIK MOŽE SAM SERVISIRATI. PREVENTIVNO ODRŽAVANJE KOJI IZVODE

NEOVLAŠTENE OSOBE ZA REZULTAT MOŽE IMATI ZAMJENU UNUTARNJIH ŽICA I SASTAVNICA ŠTO MOŽE PROUZROČITI OZBILJNU OPASNOST. *Mi preporučujemo da se servisiranje svih alata izvodi u Dremel servisnom centru. Serviseri: Isključite alat i/ili punjač iz izvora struje prije servisiranja.*

Ovaj DREMEL proizvod posjeduje jamstvo sukladno odredbama propisanim zakonom/specifičnim za zemlju; oštećenja uslijed normalne uporabe i trošenja, preopterećenja ili neprikladnog rukovanja isključena su iz okvira jamstva.

U slučaju pritužbi, nerastavljeni alat ili punjač pošaljite prodavaču zajedno s dokazom o kupnji.

KONTAKT DREMEL

Za daljnje informacije o asortimanu tvrtke Dremel, podršci i telefonskoj službi, posjetite www.dremel.com. Dremel, Konijnenberg 60, 4825 BD Breda, Nizozemska

BUKA I VIBRACIJE

Buka / Vibracije

Razina zvučnog tlaka dB (A)	72,5
Razina zvučne snage dB (a) (standardno odstupanje 3 dB)	83,5
Razina vibracije m/s ² (vektorski zbroj triju pravaca)	11,8
Odstupanje K m/s ²	1,5

NAPOMENA: Naznačena ukupna vrijednost vibracija izmjerena je u skladu sa standardnim metodama ispitivanja, a može se koristiti za međusobne usporedbe alata. Također se može koristiti za preliminarnu procjenu izloženosti.

▲ UPOZORENJE EMISIJA VIBRACIJE TIJEKOM STVARNE UPORABE ELEKTRIČNOG ALATA MOŽE SE RAZLIKOVATI OD NAVEDENE UKUPNE VRIJEDNOSTI OVISNO O NAČINIMA NA KOJE KORISTITE ALAT. NAPRAVITE PROCJENU IZLAGANJA U STVARNIM UVJETIMA UPORABE I IDENTIFICIRAJTE SIGURNOSNE MJERE ZA OSOBNU ZAŠTITU U SKLADU S TIM (UZIMAJUĆI U OBZIR SVE DIJELOVE RADNOG CIKLUSA KAO ŠTO SU VREMENA U KOJIMA JE ALAT ISKLJUČEN I KAD RADI PRAZNIM HODOM DODATNO UZ VRIJEME AKTIVIRANJA).

SR

ПРЕВОД ОРИГИНАЛНОГ УПУТСТВА

КОРИШЋЕНИ СИМБОЛИ



ПРОЧИТАЈТЕ ОВА УПУТСТВА



КОРИСТИТЕ ЗАШТИТУ ЗА УШИ



КОРИСТИТЕ ЗАШТИТУ ЗА ОЧИ



КОРИСТИТЕ МАСКУ ЗА ПРАШИНУ



УРЕЂАЈ КЛАСЕ II



НЕ ОДЛАЖИТЕ СНАЖНЕ АЛАТЕ, ПРИБОР И АМБАЛАЖУ ЗАЈЕДНО СА КОМУНАЛНИМ ОТПАДОМ

ОПШТА БЕЗБЕДНОСНА УПОЗОРЕЊА О ЕЛЕКТРИЧНИМ АЛАТИМА



▲ УПОЗОРЕЊЕ ПРОЧИТАЈТЕ СВА БЕЗБЕДНОСНА УПОЗОРЕЊА И УПУТСТВА.

Непоштовање ових упозорења и упутстава може да проузрокује електрични шок, пожар и/или озбиљне повреде.

Сачувајте сва упозорења и упутства као будућу референцу.

Термин „електрични алат“ у упозорењима односи се на електрични алат који се напаја из електричне мреже (повезан кабловима) или електрични алат који ради на батерије (без каблова).

БЕЗБЕДНОСТ РАДНОГ ПОДРУЧЈА

- Одржавајте радно подручје чистим и добро осветљеним. Неуредна и тамна радна подручја могу да буду узрок незгоде.
- Немојте користити електрични алат у експлозивном окружењу, као што је нпр. присуство запаљивих течности, гасова или прашине. Електрични алат производи искре које могу да запале пару или дим.
- Током руковања електричним алатом одмакните се од деце и посматрача. Непажња може да буде узрок губљења контроле.

БЕЗБЕДНОСТ У ВЕЗИ СА ЕЛЕКТРИЧНОМ ЕНЕРГИЈОМ

- Утикач електричног алата мора да одговара утичници. Никада и ни на који начин немојте да модификујете утикаче. Немојте да користите никакве адаптере утикача са уземљеним електричним алатима. Немодификовани утикачи и одговарајуће утичнице смањују ризик од електричног шока.
- Избегавајте телесни контакт са уземљеним површинама као што су цеви, радијатори, шпорети и фрижидери. Ризик од електричног шока је повећан ако је ваше тело уземљено.
- Немојте излагати електрични алат киши или влажним условима. Вода која доспе у унутрашњост електричног алата повећаће ризик од електричног шока.
- Немојте оштетити кабл. Немојте никада користити кабл за ношење, вучу или искључивање електричног алата. Држите

- кабл далеко од топлоте, уља, оштрих ивица и покретних делова. Оштећени или замршени каблови повећавају ризик од електричног шока.
- e. Кад радите са електричним алатом на отвореном, користите продужни кабл прикладан за спољну употребу. Употреба кабла прикладног за спољну употребу смањује ризик од електричног шока.
 - f. Ако је управљање електричним алатом на влажном подручју неизбежно, користите напајање заштићено уређајем диференцијалне струје (RCD). Употребом RCD-а, смањује се ризик од струјног удара.

ЛИЧНА БЕЗБЕДНОСТ

- a. Будите опрезни, пазите шта радите док рукујете електричним алатом и будите разборити. Не користите електрични алат ако сте уморни или под утицајем дроге, алкохола или лекова. Тренутак непажње током руковања електричним алатом може довести до озбиљне повреде.
- b. Користите личну заштитну опрему. Увек носите заштиту за очи. Сигурносна опрема као што је маска за заштиту од прашине, ципеле за заштиту од клизања, заштитна кацига или заштита за уши која се употребљава у одговарајућим условима смањиле могућност повреда.
- c. Спречите ненамерно укључивање. Потврдите да је прекидач на искљученој позицији пре повезивања на извор напајања и/или батерију, подизања или ношења алата. Ношење електричног алата с прстом на прекидачу или прикључивање електричног алата док је прекидач у укљученој позицији може проузроковати несрећу.
- d. Пре укључивања електричног алата одстраните сва средства за подешавања или кључеве. Кључ или средство за подешавање који се оставе прикључени на ротациони део електричног алата могу да проузрокују повреду.
- e. Не развлачите. Све време одржавајте одговарајући положај и равнотежу. То омогућава бољу контролу електричног алата у неочекиваним ситуацијама.
- f. Обуците се примерено. Немојте носити широку одећу или накит. Косу, одећу и рукавице држите далеко од покретних делова. Широка одећа, накит или дуга коса могу да се запетљају међу покретне делове.
- g. Ако постоје уређаји за повезивање уређаја за усисавање и сакупљање прашине, уверите се да су спојени и да се правилно користе. Употреба сакупљања прашине може да смањи опасност повезане са прашином.

КОРИШЋЕЊЕ И ОДРЖАВАЊЕ ЕЛЕКТРИЧНОГ АЛАТА

- a. Немојте форсирати електрични алат. Користите одговарајући електрични алат за ваше потребе. Одговарајућим електричним алатом урадићете посао боље и сигурније у брзини за коју је конструисан.
- b. Немојте користити електрични алат ако прекидач on/off не ради. Електрични алат који не може да се контролише помоћу прекидача је опасан и мора да се поправи.
- c. Извучите кабл из извора напајања и/или батерију из електричног алата пре било каквих подешавања, замене прибора или складиштења електричних алата. Такве превентивне

безбедносне мере смањују ризик од ненамерног укључивања електричног алата.

- d. Електрични алат који не употребљавате држите изван домаћаја деце и немојте дозволити да алатом рукују особе које нису упознате са њим или овим упутством. Електрични алати су опасни у рукама корисника који нису обучени.
- e. Одржавајте електричне алате. Проверите да ли су покретни делови добро подешени или причвршћени, као и то да ли су делови у исправном стању и све друге услове који би могли да утичу на рад електричног алата. Ако је електрични алат оштећен, дајте га на поправку пре поновне употребе. Узрок многих несрећа је лоше одржавање електричног алата.
- f. Алат за резање одржавајте оштрим и чистим. Правилно одржаван алат за сечење са оштрим ивицама за сечење ређе се заглављује и лакше га је контролисати.
- g. Користите електрични алат, прибор и делове алата у складу са овим упутствима узимајући у обзир радне услове и посао који треба да се обави. Употреба електричног алата за послове који нису предвиђени може да проузрокује опасне ситуације.

СВЕТЛОСНИ МОДУЛ

▲ УПОЗОРЕЊЕ УВЕК ИСКЉУЧИТЕ АЛАТ ПРЕ ЗАМЕНЕ ПРИБОРА, ЗАМЕНЕ СТЕЗНИХ ЧАУРА ИЛИ СЕРВИСИРАЊА РОТАЦИОНОГ АЛАТА.

СЛИКА 11

- A. Прекидач за укључивање/искључивање (On/Off)
- B. Клизни прекидач
- C. Завртањ
- D. Светлосни модул
- E. Одељак за батерије
- F. Батерије

Светлосни модул

Светлосни модул који се налази у склопу вашег алата намењен је да вам обезбеди побољшану видљивост док радите на свом пројекту. Он користи 2 заменљиве CR1025 батерије (приложене) које напајају LED и могу да се ротирају око предње стране алата у зависности од ваших потреба.

Почетно подешавање

Да бисте користили светло по први пут, мораћете да уклоните језичак за батерије из одељка за батерије. Извучите овај језичак и тестирајте светло коришћењем прекидача који се налази на врху. Ако светло не ради, користите мали одвијач да бисте проверили како су батерије постављене и да бисте проверили да ли је целокупни језичак уклоњен.

Замена батерија

▲ УПОЗОРЕЊЕ ОПАСНОСТ ОД ХЕМИЈСКИХ ОПЕКОТИНА. ДРЖИТЕ БАТЕРИЈЕ ВАН ДОМАШАЈА ДЕЦЕ.

Овај производ садржи литијумску дугмасту батерију. Ако се нова или коришћена дугмаста батерија прогута или се нађе унутар тела, може довести до озбиљних унутрашњих опекотина и може довести до смрти у року од само 2 сата. Увек у потпуности причврстите одељак за батерије. Ако се одељак за батерије не затвора чврсто, престаните да користите производ, уклоните

батерије и држите их ван домаћаја деце. Ако мислите да је можда дошло до гутања батерија или да су доспеле унутар било ког дела тела, одмах потражите медицинску помоћ.

Да бисте заменили батерије за светлосни модул, почните тако што ћете одвити носну капицу да бисте уклонили светлосни модул. Након што се уклони, користите мали одвијач да олабавите завртањ на одељку за батерије. Немојте да у потпуности извучете завртањ! Уклоните кућиште одељка за батерије на доњој страни модула. Извучите старе батерије и замените их новим батеријама и побрините се да их поставите на исти начин као што су биле постављене првобитне батерије. Након што поставите нове батерије, вратите кућиште одељка за батерије и поново затегните завртањ. Приликом поновног монтирања проверите да ли су и прекидач и клизни прекидач у истом положају, било да је ON (I) (УКЉУЧЕНО (I)) или OFF (O) (ИСКЉУЧЕНО (O)). На тај начин прекидач ће одговарати „виђушици“ клизног прекидача.

Монтирање и примена

Да бисте монтирали светлосни модул на алат, почните одвијањем носне капице са краја алата. Гурните светлосни модул на крај алата тако да светлост буде усмерена према напред. Поново затегните носну капицу на крају алата да бисте стисли прстен светлосног модула у положају (СЛИКА 11). Светлосни модул ће радити само уз носну капицу новог дизајна која је испоручена са вашим алатом. Разлика између старе (А) и нове носне капице (Б) приказана је на СЛИЦИ 12. У зависности од тога на који начин користите свој ротациони алат, можда ћете схватити да вас светлосни модул омета или да бисте желели да осветлите предмет који обрађујете на другачији начин. Да бисте променили положај светлосног модула, једноставно олабавите носну капицу, ротирајте светлосни модул по жељи и поново затегните носну капицу.

КОРИШЋЕЊЕ И ОДРЖАВАЊЕ АЛАТА НА БАТЕРИЈЕ

- a. Допуњавајте само пуњачем који је произвођач навео. Пуњач који одговара једном типу батерије може створити ризик од пожара ако се користи са другим батеријама.
- b. Користите снажни алат искључиво са посебно намењеним батеријама. Коришћење било које друге батерије може створити ризик од повореде и пожара.
- c. Кад се батерије не користе, држите их далеко од других металних предмета као што су спајалице за папир, метални новац, ексери, завртњи или други ситни метални предмети који могу да проузрокују повезивање једног прикључка батерије са другим. Кратак спој терминала батерије може изазвати олекотине или пожар.
- d. Услед неправилне употребе, течност може исцурети из батерије; избегавајте контакт. Ако случајно дође до контакта, исперите водом. Уколико течност дође у контакт са очима, потражите додатну медицинску помоћ. Течност из батерије може изазвати иритацију или олекотине.

СЕРВИСИРАЊЕ

- a. Нека ваш електрични алат сервисира квалификовани сервисер уз коришћење искључиво идентичних резервних делова. На тај начин обезбедиће се одржавање сигурности електричног алата.

СИГУРНОСНА УПУТСТВА ЗА СВЕ РАДОВЕ

БЕЗБЕДНОСНА УПОЗОРЕЊА КОЈА ВАЖЕ ЗА БРУШЕЊЕ, ХОБЛОВАЊЕ, КОРИШЋЕЊЕ ЖИЧАНЕ ЧЕТКЕ, ПОЛИРАЊЕ, РЕЗБАРЕЊЕ/ГРАВИРАЊЕ И АБРАЗИВНО СЕЧЕЊЕ

- a. Овај електрични алат може да се користи за брушење, хобловање, као челична четка, полирање, резбарење/гравирање и сечење. Обратите пажњу на сва упозорења, упутства, приказе и податке, које добијате са електричним алатом. Ако не обраћате пажњу на следећа упутства, може доћи до електричног удара, пожара и/или тешких повреда.
- b. Не употребљавајте прибор који од произвођача није специјално предвиђен и препоручен за овај електрични алат. Само зато што можете прибор прчертити на Вашем електричном алату не гарантује сигурну употребу.
- c. Номинална брзина прибора за брушење мора да буде већа од максималне брзине означене на електричном алату или једнака њој. Прибор за брушење који се окреће брзином која је већа од његове номиналне брзине може да се поломи и испадне из алата.
- d. Спољни пресек и дебљина употребљеног прибора морају одговарати мерним подацима Вашег електричног алата. Прибор погрешне величине не може се контролисати на одговарајући начин.
- e. Унутрашњи пречник колута, ваљка за хобловање или било ког другог прибора мора тачно да одговара вретену или стезној чаури електричног алата. Прибор који тачно не одговара елементу путем којега треба да буде причершћен за електрични алат неће бити лепо балансиран, вибрираће веома јако и може довести до губитка контроле над уређајем.
- f. Колутови, ваљкови за хобловање, секачи и други прибори са осовином морају до краја да се убаци у стезну чауру или главу. Ако осовина није довољно убачена или ако је дужина осовине између алата и колута превелика, колут са осовином може постати лабав и може отпасти пре великој брзини.
- g. Не користите оштећене употребљене приборе. Пре сваког коришћења проверите прибор. На пример, проверите да ли абразивни колут садржи напуклине или да ли су неки делови отпали, да ли ваљак за хобловање има напуклине, да ли је излизан или јако похабан, да ли челичне четке садрже лабаве или поломљене жице. Ако електрични алат или употребљени прибор падне доле, проконтролишите да ли је оштећен или употребљавајте неоштећен прибор. Ако сте узети прибор проконтролисали и употребили, држите се као и особе које се налазе у близини изван равни употребљеног прибора који се окреће и пустите електрични прибор да један минут ради са највећим обртајима. Оштећени употребљени прибори углавном се у овом времену проба ломе.
- h. Носите личну заштитну опрему. Зависно од примене, користите заштиту за лице, заштиту за очи или заштитне наочаре. Ако одговара, носите маску за прашину, заштиту за слух, заштитне ципеле или специјалну кећелу, која ће мале честице од брушења и материјала држати даље од Вас. Очи морају бити заштићене од страних тела која лете околу, која настају код

радна употреба. Маска за прашину и маска за дисање морају филтрирати прашину која настаје приликом употребе. Ако сте изложени дугој гаљами, можете изгубити слух.

- i. **Пазите код других особа на сигурно растојање до Вашег радног подручја. Лица која ступе на радно подручје морају носити опрему за личну заштиту.** *Поломљени делови радног комада или поломљени употребљени прибори могу летети и проузроковати повреде изван директног радног подручја.*
- j. **Снажни алат дотичите само на изолованим деловима кад изводите радове при којима алат за сечење може да дође у контакт са скривеним електричним водовима.** *Контакт са водом који је под напонам може да стави под напон металне делове уређаја услед чега руковаоца може да удари струја.*
- k. **Током стартовања алат увек држите чврсто у руци.** *Реактивни обртни моменат мотора, док убрзава до пуне брзине, може да проузрокује извијање алата.*
- l. **Предмет на којем радите причврстите стегама када год је то могуће. Ако радите на малом предмету, никада га не држите у једној руци док алатом рукујете другом руком.** *Ако мали предмет на којем радите причврстите стегом, моћи ћете да користите руке за руковање алатом. Ваљкасти материјали, као што су мотке и цевии имају тенденцију да се okreћу док их сечете и могу довести до тога да се бургија савије или да искочи ка вама.*
- m. **Не остављајте никада електрични алат пре него што се употребљени прибор потпуно умири.** *Електрични прибор који се okreће може доћи у контакт са површином за одлагање, услед чега се може изгубити контрола над електричним алатом.*
- n. **Након промене бургије или било каквог подешавања, уверите се да је завртањ стезне чауре, глава или било који уређај за подешавање фиксиран.** *Лабава уређаји за подешавање могу неочекивано да промене положај, што може довести до губитка контроле, а лабаве ротирајуће компоненте могу насилно бити обдочане.*
- o. **Не остављајте електрични алат да ради, док га носите.** *Ваше одело може бити захваћено случајним контактом са електричним алатом који се okreће и употребљени прибор може се завити у Ваше тело.*
- p. **Чистите редовно прорезе за вентилацију Вашег електричног алата.** *Вентилатор мотора привлачи прашину у унутрашњост кућишта и сувишно накупљање металног праха може да проузрокује електричну опасност.*
- q. **Не употребљавајте електрични алат у близини запалјивих материјала.** *Искре би могле да запале те материјале.*

ПОВРАТНИ УДАРАЦ И ПОВЕЗАНА УПОЗОРЕЊА

Повратни ударац је изненадна реакција на ротирајућем колуту, колуту за хобловање, челичној четки или било ком другом прибору који запиње или блокира. Запињање или блокирање проузрокују брзо заустављање ротирајућег прибора што доводи до насилног одбацивања неконструктивног електричног алата у смеру супротном од смера ротирања прибора. Ако на пример нека брусна плоча запиње или блокира у радном комаду, може се ивица брусне плоче која урања у радни комад уврнути и услед тога брусна

плоча проузроковати ломљење или повратан ударац. Брусна плоча се онда креће на особу која ради или од ње, зависно од смера кретања плоче на месту блокирања. Притом се брусне плоче могу и сломити. Повратан ударац је последица погрешне или мањкаве употребе електричног алата. Он се може спречити погодним мерама опреза, као што је даље описано.

- a. **Држите чврсто електрични алат и доведите Ваше тело и Ваше руке у позицију у којој можете прихватити силе повратног удараца.** *Ако се предузму одговарајуће мере, руковалац може научити како да савлада силе повратног удараца.*
- b. **Радите посебно опрезно у подручју углова, оштрих ивица, итд.** *Спречите да се употребљени прибори одбију од радног комада и „слепе“.* *Ротирајући употребљени прибор навише код углова, оштрих ивица или ако се одбје, може да „сплгљује“.* *Ово проузрокује губитак контроле или повратан ударац.*
- c. **На користите назубуљене тестере.** *Такви прибори проузрокују често повратан ударац или губитак контроле над електричним алатом.*
- d. **Бургију увек убацујте у материјал у истом смеру након што врх изађе из материјала (што је правац у којем делићи отпадају).** *Ако бургију убацујете у поаршеном смеру, њен врх ће изаћи из материјала на којем радите и повући алат у том смеру.*
- e. **Када користите ротирајуће турпије, плоче за сечење, секаче великих брзина или секаче од волфрам-карбида, увек стегама претходно фиксирајте материјал на којем радите.** *Ове плоче ће запињати ако се мало нагну у жлебу, што може довести до повратног удараца. Плоча за сечење се обично поломи чим запне. Када ротирајућа турпија, секач велике брзине или секач од волфрам-карбида запне, може да испадне из жлеба, а руковалац може изгубити контролу над алатом.*

СИГУРНОСНА УПОЗОРЕЊА СПЕЦИФИЧНА ЗА БРУШЕЊЕ И АБРАЗИВНО СЕЧЕЊЕ

- a. **Користите искључиво плоче/колутове репоручене за ваш електрични алат и користите их само у препоручене сврхе.** *На пример: не брусите никада бочном површином плоче за сечење. Плоче за пресецање су одређене за скидање материјала са ивицом плоче. Бочно деловање силе на ове материјале за брушење може их сломити.*
- b. **За брусне чепове и конусни брусни прибор са навојима користите само нештоћене осовине са равним ободима исправне величине и дужине.** *Исправне осовине ће умањити могућност ломљења.*
- c. **Немојте заглављивати плочу за сечење и немојте је сувише притискати.** *Не изводите претерано дубока сечења. Прекомерна сила над плочом повећава њено оптерећење и подложност увијању и запињању током сечења и може довести до повратног удараца или ломљења плоче.*
- d. **Не стављајте руку испред, нити иза ротирајуће плоче.** *Док се плоча креће даље од ваше руке током рада, могући повратни ударац може одбити ротирајућу плочу и електрични алат директно ка вама.*
- e. **Ако плоча запне или блокира или ако ви прекидате рад из било ког разлога, искључите електрични алат и држите га мирно док се плоча потпуно не заустави.** *Не покушавајте никада да плочу за пресецање која се окреће извучете из реза, јер може уследити повратан ударац.*

Утврдите узрок блокирања или запињања и предузмите одговарајуће мере.

- f. Не укључите електрични алат поново докле год се налази у радном комаду. Пустите да плоча за пресецање постигне своје пуне обраће, пре него што опрезно наставите даље сечење. У другом случају може плоча закачити, искочити из радног комада или проузроковати повратан ударац.
- g. Учврстите плоче или велике радне комаде да би смањили ризик повратног удараца услед заглављене плоче за пресецање. Велики радни комади могу се извијати под својом сопственом тежином. Радни комад се мора подупрети на обе стране, како у близини пресецања тако и на ивици.
- h. Будите посебно опрезни код „цепних пресека“ у постојећим зидовима или другим невидљивим подручјима. Урањајућа плоча за пресецање може код сечења гасовода или водова воде, електричних водова или других објеката проузроковати повратан ударац.

БЕЗБЕДНОСНА УПОЗОРЕЊА ЗА РАД СА ЖИЧАНИМ ЧЕТКАМА

- a. Узимте у обзир то да жичане четке и током уобичајене употребе губе парчад жице. Немојте преоптерећивати жице вршењем превеликог притиска на четку. Комадићи жице лако могу да се пробију кроз танку одећу и/или продрју до коже.
- b. Укључите алат и оставите четке да раде при радној брзини најмање један минут пре коришћења. Током овог минута нико не сме да стоји испред четки или у њиховом правцу. Лабаве чекиње или жице ће отпасти током овог уходавања.
- c. Алат поставите тако да чекиње/жице опадају даље од вас. Када користите ове четке при великој брзини, мале честице и делићи жица могу отпасти и забити вам се у кожу.
- d. Не премашујте 15.000 обртаја у минути када користите жичане четке.

▲ УПОЗОРЕЊЕ НЕМОЈТЕ ДА РАДИТЕ СА МАТЕРИЈАЛИМА КОЈИ САДРЖЕ АЗБЕСТ (АЗБЕСТ СЕ СМАТРА КАНЦЕРОГЕНИМ).

▲ УПОЗОРЕЊЕ ПРЕДУЗМИТЕ ЗАШТИТНЕ МЕРЕ АКО ТОКОМ РАДА МОЖЕ ДА НАСТАНЕ ПРАШИНА КОЈА ЈЕ ШТЕТНА ПО ЗДРАВЉЕ, ЗАПАЉИВА ИЛИ ЕКСПЛОЗИВНА (неке врсте прашине се сматрају канцерогеним); носите заштитну маску против прашине и користите усисивач за прашину/отпатке ако може да се прикључи.

ЖИВОТНА СРЕДИНА

ОДЛАГАЊЕ

Алат, прибор и амбалажу требало би сортирати за еколошку рециклажу.

САМО ЗА ЗЕМЉЕ ЕУ



Не бацајте електрични алат у комунални отпад!
У складу са Европском директивом 2012/19/ЕЗ о отпаду од електричне и електронске опреме и њене примене у складу са националним законом, електрични алати којима је истекао век трајања морају да се скупљају одвојено и одлажу на еколошки исправан начин.

СПЕЦИФИКАЦИЈЕ

ОПШТЕ СПЕЦИФИКАЦИЈЕ

Волтажа 12 V, МАКС.
Ампеража 1,3–2,0 Ah
Номинална брзина n 33.000 мин⁻¹
Стезна чаура 0,8 mm, 1,6 mm, 2,4 mm, 3,2 mm

СПЕЦИФИКАЦИЈЕ ПУЊАЧА

Улазно напајање 230 V, 50–60 Hz, 26 W
Исплазно напајање 3,6 V – 12 V
Тежина 292 г

ПРОДУЖНИ КАБЛОВИ

Користите потпуно одмотане и сигурне продужне каблове капацитета 5 ампера.

ПУЊЕЊЕ И БАТЕРИЈЕ

- Овај пуњач могу користити деца узраста од 8 година и старија, као и особе које имају сензорна или ментална ограничења или мањак искуства или знања, ако их особа одговорна за њихову безбедност надзире или им даје упутства за безбедну употребу пуњача и ако они разумеју повезане опасности
- Надгледајте децу
- Чишћење и одржавање пуњача батерија од стране корисника не смеју да обављају деца без надзора

- Са овим алатом користите искључиво DREMEL пуњач 2607226153 и DREMEL батерију 1607A3505W
- Немојте да додирујете контакте у пуњачу
- Немојте излагати алат/пуњач/батерију киши
- Немојте пунити батерију у мокром или влажном окружењу
- Немојте користити пуњач када је оштећен; однесите га у један од званичних DREMEL сервиса због провере безбедности
- Немојте користити пуњач ако су кабл или утикач оштећени; требало би да се кабл или утикач одмах замене у једном од службено регистрованих DREMEL сервиса
- Немојте користити батерију када је оштећена; потребно је одмах да је замените
- Немојте демонтирати пуњач или батерију
- Немојте покушавати да пуните непуниве батерије пуњачем
- Увек искључите алат пре замене прибора, замене стезних чаура или сервисирања алата.

СВЕТЛА ИНДИКАТОРА ЗА СТАЊЕ ПУЊЕЊА БАТЕРИЈЕ

Ваш алат је опремљен светлима индикатора за стање пуњења (слика 1, D). Светла индикатора приказују стање пуњења батерије.

- 3 од 3 трајна ЛЕД-а = 67-100%
- 2 од 3 трајна ЛЕД-а = 34-66%
- 1 од 3 трајна ЛЕД-а = 16-33%
- 1 од 3 треперећа ЛЕД-а = 0-15%

3 "од бока до бока" светла – пуњење батерије је премалено да би алат могао да се користи. Поново напуните батерију.

3 "треперећа" светла – батерија је превише врућа да би могла да се користи. Искључите алат и оставите да се батерија охлади.

Ваш алат је опремљен напредном електроником која штити литијумско-јонске ћелије у батерији од оштећења због прекомерне радне температуре и/или тренутног извлачења. Ако симбол упозорења трепери црвеном бојом и/или алат престане да ради за време тешке употребе, то највероватније указује да су литијумско-јонске ћелије готово достигле максималну радну температуру и да батерије или треба да се замене или да се оставе да се охладе на собној температури пре наставка коришћења. Ако се алат аутоматски искључи због преоптерећеног стања, прекидач мора да буде искључен током неколико секунди како би се омогућило ресетовање струјног кола пре наставка коришћења.

ВАЖНЕ НАПОМЕНЕ У ВЕЗИ СА ПУЊЕЊЕМ

1. Пуњач је пројектован за брзо пуњење батерије само када је температура батерије између 0 °C и 45 °C. Ако је батерија превише врућа или превише хладна, пуњач неће брзо напунити батерију. (То може да се догоди ако је батерија превише врућа због дуготрајног коришћења). Када се температура батерије врати на вредности између 0 °C и 45 °C, пуњач ће аутоматски почети са пуњењем.
2. Знатно смањење времена коришћења по једном пуњењу може да значи да је животни век батерије при крају и да батерија треба да се замени.
3. Немојте да заборавите да искључите пуњач за време складиштења.

НАПОМЕНА: Коришћењем пуњача или батерије које није испоручио Dremel поништава се гаранција.

ПУЊЕЊЕ БАТЕРИЈА (МОДЕЛ 880)

Утакните кабл пуњача у Вашу стандардну утичницу. Када батерије нису утакнуте, зелено светло индикатора пуњача светли. То указује да пуњач прима струју и да је спреман за рад. Када уметнете батерије у пуњач, зелено светло индикатора пуњача почиње да "ТРЕПЕРИ". То указује да батерија прима брзо пуњење.

СЛИКА 10

- A. Батерија
- B. Пуњач
- C. Зелено светло

Када светло индикатора престане да "ТРЕПЕРИ" (и постане трајно зелено светло) брзо пуњење је завршено. Батерија је у потпуности напуњена и може да се одстрани из пуњача.

Када почињете са процесом пуњења батерија, трајно зелено светло такође може да значи да су батерије или сувише вруће или сувише хладне.

Брзо пуњење могуће је само када је температурни распон батерије између 0 °C и 45 °C.

Ако је потребно, интерни вентилатор пуњача се укључује како би помогао процес и брзину пуњења.

Чим батерије достигну одговарајући распон температуре, пуњач батерија се аутоматски пребацује на брзо пуњење.

Батерије могу да се користе чак и ако светло још увек трепери. Може да буде потребно више времена да светло престане да трепери зависно од температуре. Сврха зеленог светла јесте да укаже на то да батерије могу брзо да се напуне. Оне не указују на тачну тачку потпуног пуњења. Светло ће престати да трепери за краће време ако батерија није била у потпуности испражњена.

Ако је зелено светло индикатора укључено ("ON"), батерија не може да прихвати пуњење.

Дозвољене амбијенталне температуре (алат/пуњач/ батерија):

- Приликом пуњења 0–45 °C
- Приликом рада -20–50 °C
- Приликом складиштења -20–50 °C

МОНТАЖА

ОПШТЕ

Dremel мултифункционални алат је алат високог квалитета и прецизности који може да се користи за извођење детаљних и сложених радова. Велики избор Dremel прибора и додатака омогућава вам да изводите велики број различитих радова. То укључује радове брушења са брусним папиром, резбарење и гравирање, глодање, сечење, чишћење и полирање.

СЛИКА 1

- A. Дугме за блокирање осовине
- B. Прекидач за укључивање/искључивање (On/Off)
- C. Вешалица
- D. Индикатор нивоа батерије
- E. Прекидач за промену брзине
- F. Батерија
- G. Поклопац за ослобађање батерије
- H. Отвори за вентилацију
- I. Кућиште
- J. Батерија
- K. Поклопац за ослобађање батерије

- L. Осовина
- M. Капица кућишта или EZ Twist™ интегрисани кључ/носна капица
- N. Навртка за стезну чауру
- O. Стезна чаура
- P. Кључ за стезну чауру
- Q. Светлосни модул

СТЕЗНЕ ЧАУРЕ

Dremel прибор који је на располагању за мултифункционални алат долази са различитим димензијама основе. Четири величине стезне чауре су доступне за прилагођавање различитих величина основе. Величина стезне чауре препознаје се по прстену на полеђини стезне чауре.

СЛИКА 2

- A. Навртка за стезну чауру
- B. стезна чаура од 3,2 мм без прстена (480)
- C. стезна чаура од 2,4 мм са три прстена (481)
- D. стезна чаура од 1,6 мм са два прстена (482)
- E. стезна чаура од 0,8 мм са једним прстеном (483)
- F. Идентификациони прстенови

НАПОМЕНА: Неки комплекти мултифункционалног алата не садрже све четири величине стезне чауре. Стезне чауре могу да се набаве одвојено.

Увек користите стезну чауру која одговара величини основе прибора који намеравате да користите. Немојте форсирати основу већег пречника у мању стезну чауру.

ЗАМЕНА СТЕЗНЕ ЧАУРЕ

СЛИКА 3

- A. Кључ за стезну чауру
- B. Дугме за блокирање осовине
- C. Навртка за стезну чауру
- D. Отпуштање
- E. Стезање

1. Притисните дугме за блокирање осовине, држите га и окрећите осовину руком док дугме не блокира осовину. Немојте активирати дугме за блокирање осовине док мултифункционални алат ради.
2. Док је дугме за блокирање осовине активирано, отпустите и одстраните завртањ стезне чауре. Употребите кључ за стезну чауру ако је потребно.
3. Одстраните стезну чауру тако што ћете је повући са осовине.
4. Инсталирајте стезну чауру одговарајуће величине и притегните завртањ стезне чауре. Немојте потпуно притегнути завртањ ако нису постављени бит или прибор.

ЗАМЕНА ПРИБОРА

1. Притисните дугме за блокирање осовине и окрећите осовину руком док дугме не блокира осовину. **Немојте активирати дугме за блокирање осовине док мултифункционални алат ради.**
2. Док је дугме за блокирање осовине активирано, отпустите (и немојте одстрањивати) завртањ стезне чауре. Употребите кључ за стезну чауру ако је потребно.
3. Уметните бит или основу прибора до краја у стезну чауру.
4. Док је дугме за блокирање осовине активно, притегните завртањ стезне чауре док стезна чаура не захвати бит или основу прибора.

НАПОМЕНА: Уверите се да сте прочитали упутства

приложена уз ваш Dremel прибор за даље информације о његовој употреби.

Користите само Dremel алат који је тестиран и који је високо продуктиван.

EZ TWIST™ ИНТЕГРИСАНИ КЉУЧ/НОСНА КАПИЦА

СЛИКА 4

- F. EZ Twist™ интегрисани кључ/носна капица (није доступно на сваком 8220 алату)

Носна капица на вашем алату има интегрисани кључ који омогућава затезање и отпуштање стезне чауре без употребе стандардног кључа за стезну чауру.

1. Одвијте носну капицу са алата, распоредите челични уметак унутар капице са стезном чауром.
2. Док је осовина блокирана заврните носну капицу у смеру супротно од кретања казаљке на сату да отпустите стезну чауру. Немојте активирати дугме за блокирање осовине док мултифункционални алат ради.
3. Уметните бит или основу прибора до краја у стезну чауру.
4. Док је осовина блокирана заврните носну капицу у смеру кретања казаљке на сату да затегнете стезну чауру.
5. Заврните носну капицу и вратите је у почетну позицију.
НАПОМЕНА: Уверите се да сте прочитали упутства приложена уз ваш Dremel прибор за даље информације о његовој употреби.

Користите само Dremel алат који је тестиран и који је високо продуктиван.

ДОДАТНА ОПРЕМА ЗА БАЛАНСИРАЊЕ

За прецизан рад, важно је да је сва додатна опрема добро балансирана (потпуно исто као гуме на вашем аутомобилу). Да центрирате одн. балансиране вашу додатну опрему, благо одврните стезну чауру и окрените за 1/4 круга. Затегните стезну чауру и покрените алат. Требао би путем звука и осећаја да видите да ли вам је алат балансиран. Наставите подешавање на овај начин док не постигнете најбоље резултате.

УПОТРЕБА

УВОД

Први корак у употреби мултифункционалног алата је добијање осећаја за његову употребу. Држите алат у руци и процените његову тежину и равнотежу. Облик кућишта је конусни. Такав облик омогућава да се алат држи као оловка.

Увек држите алат окренут од вашег лица. Прибор може да се оштети за време руковања и може да се распадне у парчад при великој брзини.

Кад држите алат, немојте руком покривати отворе за вентилацију. Блокирање отвора за вентилацију може да проузрокује прегревавање мотора.

ВАЖНО! Прво вежбајте на отпадном материјалу да бисте видели како делује велика брзина алата. Имајте на уму да ваш мултифункционални алат најбоље ради при дозвољеној брзини, у комбинацији са исправним Dremel прибором и додацима. Немојте притискати

алат за време коришћења ако је могуће. Уместо тога спустите ротациони прибор полако на радну површину на месту на којем желите да почнете са радом. Концентришите се на вођење алата по радном комаду уз примену веома малог притиска руком. Дозволите да прибор обави свој посао. Обично је боље направити серију потеза алатом него обавити цео посао у једном потезу. Нежан додир омогућује најбољу контролу и смањује могућност прављења грешке.

ДРЖАЊЕ АЛАТА

За најбољу контролу код детаљних радова узмите мултифункционални алат руком као оловку између палца и кажипрста. СЛИКА 6
Начин држања дршке „golf“ се користи за теже радове као што је брушење или сечење. СЛИКА 7

РАДНЕ БРЗИНЕ

Да одаберете праву брзину за сваки посао, користите практичан део материјала.

Клизни “ON/OFF” прекидач

Алат је укључен на „ON“ када је клизни прекидач на горњој страни кућишта мотора.
ДА БИСТЕ УКЉУЧИЛИ АЛАТ, гурните прекидач напред. ДА БИСТЕ ИСКЉУЧИЛИ АЛАТ, гурните прекидач назад.

МОТОР ВИСОКИХ ПЕРФОРМАНСИ

Ваш алат је опремљен ротационим мотором високих перформанси. Овај мотор проширује разноврсност ротационог алата покретањем додатних Dremel додатака.

ЕЛЕКТРОНСКИ НАДЗОР

Ваш алат је опремљен интерним системом електронског надзора који обезбеђује један “меки старт”, који ће смањити оптерећења која се јављају при стартовима са великим обртним моментом. Систем такође помаже да се повећају резултати мотора и батерије смањењем напона до алата када су услови отежани (види секцију „заштита од успорења“). Мотор и батерија су заштићени смањењем напона мотора у овим ситуацијама.

КЛИЗНИ ПРЕКИДАЧ ЗА ПРОМЕНУ БРЗИНЕ

Ваш алат је опремљен клизним прекидачем за промену брзине. Брзина се може подешавати при раду клизањем прекидача назад или напред између било ког положаја.

Брзина алата се контролише подешавањем овог прекидача на кућишту. СЛИКА 8

Подешавање приближног броја обртаја

Подешавање прекидача	Распон броја обртаја
5	5000-7000 min ⁻¹
10	7000-10000 min ⁻¹
*15	13000-17000 min ⁻¹
20	18000-23000 min ⁻¹
25	23000-27000 min ⁻¹
30	28000-33000 min ⁻¹

* Не прешакујте 15000 мин⁻¹ када користите жичане четке.

Погледајте табелу за подешавање брзине на странама 4-7 како бисте одредили одговарајућу брзину за дати материјал и прибор који користите.

Већина радова може да се обави употребом највеће брзине. Међутим, одређени материјали (неке врсте пластике и метала) могу да се оштете при великим брзинама због топлоте која се ослобађа и морају да се обрађују са релативно малим брзинама. Радови са малим брзинама (15000 мин⁻¹ или мање) су обично најбољи за полирање уз употребу прибора за полирање. Радове четкања обављајте при малим брзинама како бисте спречили расипање парчади жице из носача четке. Кад радите са малим брзинама, нека алат обави посао за вас. Већа брзина је боља за тврдо дрво, метале и стакло и за бушење, резбарење, сечење, рутирање и уобличавање.

Неке смернице у вези са брзином алата:

- Пластику и друге материјале који се топе при ниским температурама требало би сећи при малим брзинама.
- Полирање, гланцање и чишћење жичаном четком мора да се врши при брзини мањој од 15000 мин⁻¹ како би се спречило оштећивање четке и вашег материјала.
- Дрво треба да се сече при великој брзини.
- Гвожђе или челик треба да се секу при великој брзини.
- Ако нож од челика са брзим сечењем почне да вибрира, то обично значи да алат ради сувише споро.
- Алуминијум, легуре од бабра, легуре од олова, цинка и калаја могу да се секу при различитим брзинама, зависно од врсте сечења. Користите парафин (не воду) или друго примерено средство за мазање ножа за спречавање лепљења материјала на зупце ножа.

НАПОМЕНА: *Повећавање притиска на алат није решење ако алат не ради исправно. Покушајте са другим прибором или подешавањем друге брзине како бисте постигли жељени резултат.*

ЗАШТИТА ОД ЗАГЛАВЉИВАЊА

Овај алат има могућност заштите мотора и батерије у случају заглављивања. Ако претуго активирате превелики притисак на алат, или превише стегнете материјал који радите, посебно при великим брзинама, мотор ће стати. Једноставно скините алат с материјала на ком сте се заглавили, и он ће поново почети да се okreће на жељеној брзини. Ако алат настави да успорава дуже од 5 секунди, аутоматски ће се искључити. Ова додатна карактеристика штити мотор и батерију од оштећења. Кад се батерија готово испразни, могуће је да алат почне да се аутоматски искључује чешће него иначе. Ако се то догоди, онда је време да поново напуните батерију.

ОДРЖАВАЊЕ

Превентивно одржавање које врше неовлашћена лица може да има за резултат поврешно постављене унутрашње жице и компоненте што може да проузрокује озбиљне опасности. Ми препоручујемо да се сервисирање свих алата изводи у Dremel сервису. Да бисте избегли повреде због неочекиваног укључивања алата или електричног шока, увек искључите алат из утичнице на зиду пре сервисирања или чишћења.

ЧИШЋЕЊЕ

▲ УПОЗОРЕЊЕ ДА БИСТЕ ИЗБЕГЛИ НЕСРЕЋЕ, УВЕК ИСКЉУЧИТЕ АЛАТ ИЛИЛИ ПУЊАЧ ИЗ ИЗВОРА НАПАЈАЊА ПРЕ ЧИШЋЕЊА. *Алат може да се чисти помоћу компресованог ваздуха. Увек носите заштиту за очи кад чистите алат помоћу компресованог ваздуха.*

Отвори за вентилацију и полуге прекидача морају да буду чисти и слободни од страних честица. Немојте да покушавате да чистите алат уметањем оштрих предмета кроз отвор.

▲ УПОЗОРЕЊЕ ОДРЕЂЕНА СРЕДСТВА ЗА ЧИШЋЕЊЕ И РАСТВОРАЧИ ОШТЕЋУЈУ ПЛАСТИЧНЕ ДЕЛОВЕ. *Нека од њих су: бензин, угљен тетраклорид, хлорисани растварачи за чишћење, амонијак и детерџенти за домаћинство коју садрже амонијак.*

SK

СЕРВИС И ГАРАНЦИЈА

▲ УПОЗОРЕЊЕ УНУТРА НЕМА ДЕЛОВА КОЈЕ МОЖЕ ДА СЕРВИСИРА КОРИСНИК. ПРЕВЕНТИВНО ОДРЖАВАЊЕ КОЈЕ ВРШЕ НЕОВЛАШЋЕНА ЛИЦА МОЖЕ ДА ИМА ЗА РЕЗУЛТАТ ПОГРЕШНО ПОВЕЗАНЕ УНУТРАШЊЕ ЖИЦЕ И КОМПОНЕНТЕ ШТО МОЖЕ ДА ПРОУЗРОКУЈЕ ОЗБИЉНЕ ОПАСНОСТИ. *Ми препоручујемо да се сервисирање свих алата изводи у Dremel сервису. Сервисер: Искључите алат и/или пуњач из извора напајања пре сервисирања.*

Овај DREMEL производ поседује гаранцију у складу са одредбама прописаним законом специфичним за земљу; оштећења услед нормалног коришћења и трошења, преоптерећења или непрописно коришћење искључени су из оквира гаранције.

У случају жалбе продавцу пошаљите нерасклопљени алат или пуњач заједно са доказом о куповини.

КОНТАКТИРАЈТЕ DREMEL

За више информација о асортиману предузећа Dremel, подршци и телефонској линији, посетите www.dremel.com.
Dremel, Konijnenberg 60, 4825 BD Breda, Холандија

БУКА И ВИБРАЦИЈА

БУКА/ВИБРАЦИЈЕ

Ниво звучног притиска dB(A)	72,5
Ниво снаге звука dB (a) (стандардно одступање 3 dB)	83,5
Вибрација m/s ² (троосни векторски збир)	11,8
Неизвесност K m/s ²	1,5

НАПОМЕНА: Наведена укупна вредност вибрације је добијена мерењем које је извршено у складу са стандардним методом тестирања и може да се користи за поређење једног алата са другим. Такође

може да се користи у прелиминарним проценама изложености.

▲ УПОЗОРЕЊЕ ЕМИСИЈА ВИБРАЦИЈЕ ЗА ВРЕМЕ СТВАРНЕ УПОТРЕБЕ ЕЛЕКТРИЧНОГ АЛАТА МОЖЕ ДА СЕ РАЗЛИКУЈЕ ОД НАВЕДЕНЕ УКУПНЕ ВРЕДНОСТИ ЗАВИСНО ОД НАЧИНА НА КОЈИ КОРИСТИТЕ АЛАТ. НАПРАВИТЕ ПРОЦЕНУ ИЗЛАГАЊА У СТВАРНИМ УСЛОВИМА УПОТРЕБЕ И ИДЕНТИФИКУЈТЕ СИГУРНОСНЕ МЕРЕ ЗА ЛИЧНУ ЗАШТИТУ У СКЛАДУ СА ТИМ (УЗИМАЊЕ У ОБЗИР СВИХ ДЕЛОВА РАДНОГ ЦИКЛУСА КАО ШТО СУ ВРЕМЕНА У КОЈИМА ЈЕ АЛАТ ИСКЉУЧЕН И КАДА РАДИ ПРАЗНИМ ХОДОМ ДОДАТНО УЗ ВРЕМЕ АКТИВИРАЊА).

PREKLAD ORIGINALNYCH POKYNOV

POUŽITÉ SYMBOLY



PREČÍTAJTE SI TIETO POKYNY



POUŽÍVAJTE OCHRANU SLUCHU



POUŽÍVAJTE OCHRANU ZRAKU



POUŽÍVAJTE PROTIPRAŠNÝ RESPIRÁTOR



KONŠTRUKCIA TRIEDY II



ELEKTRICKÉ NÁSTROJE, PRÍSLUŠENSTVO A BALENIE NEVYHADZUJTE SPOLU S DOMÁCIM ODPADOM.

VŠEOBECNÉ BEZPEČNOSTNÉ UPOZORNENIA



▲ VÝSTRAHA PREČÍTAJTE SI VŠETKY BEZPEČNOSTNÉ UPOZORNENIA A POKYNY.

Nedodržanie akéhokoľvek z uvedených upozornení či pokynov môže zapríčiniť úraz elektrickým prúdom, požiar alebo vážne zranenie.

Všetky upozornenia a pokyny si odložte na použitie v budúcnosti.

Termin „elektrické náradie“ sa vo všetkých upozorneniach vzťahuje na elektrické náradie napájané zo siete (káblom) alebo batériou (bez kábla).

BEZPEČNOSŤ NA PRACOVISKU

- Pracovisko udržiavajte čisté a dobre osvetlené.**
Neupratané alebo slabo osvetlené miesta sú častou príčinou nehôd.
- Nepoužívajte elektrické náradie vo výbušnom prostredí, teda v blízkosti horľavých kvapalín, plynov alebo prachu.** *Elektrické prístroje vytvárajú iskry, ktoré môžu spôsobiť vznietenie prachu alebo práh.*
- Počas práce s elektrickým náradím zabráňte prístupu detí a nepovolovaných osôb.** *Akékoľvek rozptyľovanie pozornosti môže viesť k strate kontroly nad nástrojom.*

ELEKTRICKÁ BEZPEČNOSŤ

- Zástrčky elektrických prístrojov musia zodpovedať zásuvkám.** *Nerobte na zástrčke nikdy žiadne úpravy. Nepoužívajte adaptér zástrčiek s uzemnenými elektrickými prístrojmi. Neupravené zástrčky a zásuvky znižujú riziko zasiahnutia elektrickým prúdom.*
- Zabráňte kontaktu tela s uzemnenými povrchmi, ako je potrubie, radiátory, sporáky alebo chladničky.** *Zvýšené riziko úrazu elektrickým prúdom je v prípade, že je vaše telo uzemnené.*
- Nevystavujte elektrické prístroje dažďu ani vlhku.** *Vniknutie vody do elektrického prístroja zvyší riziko úrazu elektrickým prúdom.*
- Nepoužívajte kábel na iné účely, než na ktoré je určený.** *Nikdy pomocou kábla nenoste, neťahajte elektrický prístroj ani ho nevyťahujte zo zásuvky. Ukladajte kábel mimo zdroja tepla, oleja, ostrých okrajov a pohyblivých predmetov. Poškodený alebo rozpletený kábel zvyšuje riziko úrazu elektrickým prúdom.*
- Pri vonkajšom použití prístroja použite predlžovací kábel vhodný na vonkajšie použitie.** *Použitie kábla vhodného na vonkajšie použitie znižuje riziko úrazu elektrickým prúdom.*
- Ak je nutné používať elektrické náradie vo vlhkom prostredí, použite zariadenie na ochranu pred zvyškovým prúdom.** *Používanie zariadenia na ochranu pred zvyškovým prúdom znižuje riziko zásahu elektrickým prúdom.*

OSOBNÁ BEZPEČNOSŤ

- Počas manipulácie s elektrickým nástrojom buďte pozorní, sústreďte sa na obrábaný predmet a používajte zdravý úsudok.** *Elektrický nástroj nepoužívajte, ak ste unavení alebo pod vplyvom drog, alkoholu či liekov.*
Aj krátka chvíľa nepozornosti počas manipulácie s elektrickým nástrojom môže spôsobiť vážne poranenie.
- Pri práci používajte ochranné pracovné pomôcky.** *Vždy používajte ochranu očí. Používanie vhodných ochranných pomôcok, akými sú napríklad protiprachová maska, bezpečnostná protišmyková obuv, ochranná prilba či ochrana sluchu, znižuje riziko poranenia.*
- Zabráňte náhodnému spusteniu.** *Pred pripojením napájania a/alebo batérie, zdvihnutím alebo prenášaním nástroja sa uistite, či je vypínač v pozícii Off (Vypnuté). Prenášanie elektrického prístroja s prstom na vypínači alebo pripájanie elektrického prístroja s vypínačom v polohe On (Zapnuté) je častou príčinou nehôd.*
- Pred zapnutím elektrického nástroja odstráňte nastavovací kľúč alebo upevňovací kľúč.** *Francúzsky kľúč alebo nastavovací kľúč ponechaný na otočnej časti môže spôsobiť vážne zranenia.*
- Nepoužívajte prístroj príliš vysoko.** *Počas práce*

vždy udržiavajte stabilné držanie tela a rovnováhu. Tým sa zabezpečí lepšia kontrola nad nástrojom v prípade neočakávaných udalostí.

- Používajte vhodné oblečenie.** *Nenoste voľné oblečenie ani šperky. Vlasy, oblečenie a rukavice udržiavajte v bezpečnej vzdialenosti od pohyblivých častí. Voľné oblečenie, šperky alebo dlhé vlasy sa môžu zachytiť do pohyblivých častí.*
- Ak sú k dispozícii zariadenia na pripojenie pomôcok na odsávanie alebo zber prachu, zaistite ich pripojenie a správne použitie.** *Použitie zariadení na odsávanie prachu môže znížiť riziká spojené s prachom.*

POUŽÍVANIE A ÚDRŽBA PRÍSTROJA

- Nepoužívajte elektrický prístroj na iné účely, než na ktoré je určený.** *Používajte elektrický prístroj zodpovedajúci vašej činnosti. Správny elektrický prístroj umožní vykonať prácu lepšie a bezpečnejšie pri rýchlosti, na ktorú bol navrhnutý.*
- Nepoužívajte elektrický prístroj, ak nefunguje vypínač.** *Elektrický prístroj, ktorý nemožno ovládať pomocou vypínača, je nebezpečný a je ho potrebné opraviť.*
- Vypojte napájací kábel z elektrickej siete, skôr než budete vykonávať akékoľvek nastavenie, meniť pomôcky a predtým, ako elektrický prístroj uložíte.** *Tieto preventívne opatrenia znižujú riziko náhodného spustenia elektrického prístroja.*
- Ukladajte prístroje mimo dosahu detí a neumožnite osobám, ktoré nie sú zoznamené s elektrickým prístrojom a týmito pokynmi, používať tento prístroj.** *Elektrické prístroje sú v rukách nezaškolených používateľov nebezpečné.*
- Udržujte elektrické prístroje.** *Skontrolujte nesprávne vyrovnanie alebo upevnenie pohyblivých častí, poškodenie častí alebo akýkoľvek iný stav, ktorý môže ovplyvniť fungovanie elektrických prístrojov. Ak je elektrický prístroj poškodený, pred použitím ho opravte. Mnoho nehôd je spôsobených nedostatočnou údržbou elektrických prístrojov.*
- Rezacie nástroje udržiavajte ostré a čisté.** *Správne udržiavané rezacie nástroje s ostrými rezacími okrajmi majú menšiu tendenciu sa zaseknúť a možno ich jednoducho ovládať.*
- Používajte elektrický prístroj, ochranné pomôcky, bity a ďalšie pomôcky podľa týchto pokynov a spôsobom, ktorý zodpovedá príslušnému typu elektrického prístroja, pri zohľadnení pracovných podmienok a vykonávanej práci.** *Použitie elektrického prístroja na iné operácie, než na aké je prístroj určený, môže mať za následok nebezpečné situácie.*

OSVETĽOVACÍ MODUL

▲ VÝSTRAHA PRED VÝMENOU PRÍSLUŠENSTVA, VÝMENOU UPÍNACEJ OBJÍMKY ALEBO SERVISOM VŽDY VYPNITE PRÍSTROJ.

- OBRÁZOK 11
- Hlavný vypínač
 - Posuvník
 - Skrutka
 - Osvetľovací modul
 - Priestor na batérie
 - Batérie

Osvetľovací modul

Osvetľovací modul, ktorý je súčasťou prístroja, osvetľuje

pracovnú oblasť. Na napájanie diód LED využíva dve vymeniteľné batérie typu CR1025 (sú súčasťou balenia) a možno ho otáčať okolo prednej časti prístroja podľa potreby.

Úvodné nastavenie

Aby ste mohli použiť osvetlenie, je potrebné najprv odstrániť ochrannú pásku z priestoru na batérie. Vytiahnite pásku a zapnutím vypínača skontrolujte, či svetlo svieti. Ak svetlo nesvieti, pomocou malého skrutkovača skontrolujte, či sú batérie umiestnené správne a či bola odstránená celá ochranná páska.

Výmena batérií

▲ VÝSTRAHA NEBEZPEČENSTVO POPÁLENIA CHEMICKÝMI LÁTKAMI.
UDRŽIAVAJTE BATÉRIE MIMO DOSAHU DEŤÍ.

Tento výrobok obsahuje lítiové gombíkové batérie. Ak dôjde k prehltnutiu novej alebo použitej lítiovej gombíkovvej batérie alebo jej vniknutiu do tela, môže to spôsobiť vážne vnútorné popáleniny a smrť už v priebehu 2 hodín. Priestor na batérie vždy úplne zaisťte. Ak nie je možné úplne uzatvoriť priestor na batérie, prestaňte používať tento produkt, vyberte z neho batérie a uchovávajte ich mimo dosahu detí. Ak sa domnievate, že došlo k prehltnutiu batérií alebo že sa batérie dostali do tela, okamžite vyhľadajte lekára.

Ak je potrebné vymeniť batérie osvetľovacieho modulu, najprv odskrutkujte čelný kryt a odoberte osvetľovací modul. Po jeho odobratí malým skrutkovačom uvoľnite skrutku na priestore na batérie. Nevytahujte skrutku úplne! Vyberte držiak na batérie zo spodnej časti modulu. Vysuňte staré batérie a nahraďte ich novými batériami. Dbajte, aby ste dodržali orientáciu pôvodných batérií. Držiak na batérie s novými batériami zasuňte na miesto, nasadte kryt a dotiahnite skrutku. Pri montáži dbajte, aby bol vypínač, ako aj posuvník v polohe ZAPNUTÉ (I) alebo VYPNUTÉ (O). Tak sa bude vypínač zhodovať s „vidlicou“ posuvníka.

Inštalácia a používanie

Pri inštalácii osvetľovacieho modulu na prístroj najprv odskrutkujte čelný kryt z koncovej časti prístroja. Nasuňte osvetľovací modul na koncovú časť prístroja tak, aby svetlo smerovalo dopredu. Dotiahnutím čelného krytu na koncovej časti prístroja zatlačte prstenec osvetľovacieho modulu na správne miesto (OBRÁZOK 11). Osvetľovací modul bude fungovať len s novým typom čelného krytu, ktorý bol dodaný spolu s prístrojom. Rozdiel medzi starším (A) a novým koncovým krytom (B) je znázornený na OBRÁZKU 12.

Podľa spôsobu používania rotačného prístroja môžete zistiť, že osvetľovací modul je umiestnený správne alebo že obrobok je potrebné osvetliť inak. Ak je potrebné zmeniť polohu osvetľovacieho modulu, uvoľnite čelný kryt, otočte modul do požadovanej polohy a znova utiahnite čelný kryt.

POUŽÍVANIE A ÚDRŽBA BATÉRIOVÉHO PRÍSTROJA

- Batérie dobíjajte len nabíjačkou odporúčanou výrobcom. Nabíjačka, ktorá je vhodná pre jeden typ batérií, môže spôsobiť vzplanutie, ak je použitá s inými batériami.**
- Elektrické prístroje používajte len s batériami navrhnutými špeciálne pre ne. Používaním iných batérií sa vystavujete riziku zranenia a požiaru.**
- Keď batérie nepoužívate, uložte ich v dostatočnej vzdialenosti od iných kovových predmetov, ako sú sponky na papier, mince, kľúče, klince, skrutky alebo iné drobné kovové predmety. V opačnom**

prípade by mohlo vzniknúť prepojenie medzi koncovkami batérie. Skrat na koncovkách batérie môže spôsobiť popálenie alebo požiar.

- V nevhodnom prostredí môže tekutina z batérie vytiecť; vyhýbajte sa priamemu kontaktu s tekutinou. Ak dôjde k náhodnému kontaktu, opláchnite zasiahnuté miesto vodou. Ak sa tekutina dostane do očí, vyhľadajte odbornú lekársku pomoc. Tekutina z batérie môže spôsobiť podráždenie alebo popálenie.**

SERVIS

- V prípade potreby odovzdajte elektrické náradie do opravy kvalifikovanému odborníkovi. Je nevyhnutné používať len identické náhradné súčiastky. Len tak sa zabezpečí bezpečnosť ďalšieho používania nástroja.**

BEZPEČNOSTNÉ POKYNY PRE VŠETKY ČINNOSTI

BEZPEČNOSTNÉ VÝSTRAHY SPOLČNÉ PRE ČINNOSTI BRÚSENIA, PIESKOVANIA, KEFOVANIA, LAKOVANIA, VYREZÁVANIA A ABRAZÍVNE ROZBRUSOVANIA

- Tento elektrický nástroj je určený na brúsenie, pieskovanie, kefovanie, leštenie a rezanie. Rešpektujte všetky výstražné upozornenia, pokyny, obrázky a údaje, ktoré ste dostali s týmto ručným elektrickým náradím. Ak by ste nedodržali nasledujúce pokyny, mohlo by to mať za následok zásah elektrickým prúdom, vznik požiaru a/alebo vážne poranenie.**
- Nepoužívajte žiadne také príslušenstvo, ktoré nebolo výrobcom určené a odporúčané špeciálne pre tento nástroj. Okolnosť, že príslušenstvo sa dá na toto ručné elektrické náradie upevniť, ešte neznamená, že to zaručuje jeho bezpečné používanie.**
- Prípustný počet obrátok pracovného nástroja musí byť minimálne taký vysoký ako maximálny počet obrátok uvedený na ručnom elektrickom náradí. Príslušenstvo, ktoré sa otáča rýchlejšie, by sa mohlo zničiť.**
- Vonkajší priemer a hrúbka príslušenstva musia zodpovedať rozmerovým údajom uvedeným na vašom elektrickom nástroji. Príslušenstvo, ktoré nemá správnu veľkosť, sa nedá dostatočne ovládať.**
- Veľkosť otvorov kotúčov, pieskovacích bubnov alebo akéhokoľvek príslušenstva musí riadne pasovať na vreteno alebo upínacie puzdro nástroja. Pracovné nástroje, ktoré presne nepasujú na brúsne vreteno ručného elektrického náradia, sa otáčajú nerovnomerne a intenzívne vibrujú, čo môže mať za následok stratu kontroly nad náradím.**
- Kotúče upevňované upínacím trňom, pieskovacie bubny, rezné nástroje alebo iné príslušenstvo musia byť úplne zasunuté v upínacom puzdre alebo upínacej hlave. Ak nie je upínací trň dostatočne uchytený a/alebo je presah kotúča príliš veľký, namontované koleso sa môže uvoľniť a môže sa vymrštiť vysokou rýchlosťou.**
- Nepoužívajte žiadne poškodené pracovné nástroje. Pred každým použitím tohto ručného elektrického náradia skontrolujte, či nie sú pracovné nástroje, ako napr. brúsne kotúče, vyštrbené alebo vylomené, či nemajú brúsne taniere vylomené miesta, trhliny alebo miesta**

intenzívneho potrebovania, či nie sú na drôtených kefách uvoľnené alebo poľamané drôty. Keď ručné elektrické náradie alebo pracovný nástroj spadli na zem, prekontrolujte, či nie sú poškodené, alebo použite nepoškodený pracovný nástroj. Keď ste prekontrolovali a upli pracovný nástroj, zabezpečte, aby ste neboli v rovine rotujúceho nástroja, ani sa tam nenachádzali ani žiadne iné osoby, ktoré sú v blízkosti Vášho pracoviska, a nechajte ručné elektrické náradie bežať jednu minútu na maximálne obrátky. *Poškodené pracovné nástroje sa občasne za tento čas testovania zlomia.*

- h. Používajte osobné ochranné prostriedky. V závislosti od vykonávanej práce použite ochranný štít, ochrannú masku alebo ochranné okuliare. Pokiaľ je to primerané, používajte ochrannú dýchaciu masku, chrániče sluchu, pracovné rukavice alebo špeciálnu zásteru, ktorá zadrží odletujúce drobné čiastočky brusiva a obrábaného materiálu. Ochrana zraku musí byť schopná zadržať lietajúce úlomky, ktoré vzniknú pri rôznych prácach. Ochrana proti prachu alebo ochranná dýchacia maska musí predovšetkým odfiltrovať konkrétny druh prachu, ktorý vzniká pri danom druhu použitia náradia. Dlhotrvajúce vystavenie nadmernému hluku môže spôsobiť stratu sluchu.**
- i. Zabezpečte, aby sa iné osoby nachádzali v bezpečnej vzdialenosti od Vášho pracoviska. Osoba vstupujúca do pracovného priestoru musí použiť ochranné vybavenie. Úlomky obrobku alebo zlomený pracovný nástroj môžu odletieť a spôsobiť poranenie osôb aj mimo priameho pracoviska.**
- j. Pri práci, pri ktorej sa môže rezacie príslušenstvo dostať do kontaktu so skrytým vedením, držte elektrický prístroj iba za izolované povrchy určené na držanie. Kontakt s elektrickým vedením, ktoré je pod napätím, môže dostať pod napätie aj kovové súčiastky náradia a spôsobiť zásah elektrickým prúdom.**
- k. Počas spúšťania nástroj vždy držte pevne vo svojej ruke (rukách). Záťažný moment motora, keďže pridáva na plnú rýchlosť, môže spôsobiť otočenie nástroja.**
- l. Počas skúšania vždy podprite obrobok pomocou svoriek. Počas používania malý obrobok nikdy nedržte v jednej ruke a nástroj v druhej ruke. Zasvorkovanie malého obrobku vám umožňuje používať vašu ruku (ruky) na ovládanie nástroja. Okrúhle materiály, ako napríklad spájacie kolíky, rúrky alebo potrubia majú počas rezania tendenciu rolovania a môžu spôsobiť, že sa ich časť zakliní alebo vyskočí smerom k vám.**
- m. Nikdy neodkladajte ručné elektrické náradie skôr, ako sa pracovný nástroj úplne zastaví. Rotujúci pracovný nástroj sa môže dostať do kontaktu s odkladacou plochou, následkom čoho by ste mohli stratiť kontrolu nad ručným elektrickým náradím.**
- n. Po výmene vrtákov alebo po akomkoľvek nastavení sa uistite, že je pevne utiahnutá matica upínacieho puzdra a ostatné nastavovacie zariadenia. Uvoľnené nastavovacie zariadenia sa môžu neočakávane posunúť a spôsobiť stratu kontroly, uvoľnené rotačné komponenty budú prudko vymrštené.**
- o. Nikdy nemajte ručné elektrické náradie zapnuté vtedy, keď ho prenášate na iné miesto. Pri náhodnom kontakte s rotujúcim príslušenstvom môže dôjsť k zachyteniu oblečenia a priťahnutiu prístroja k telu.**
- p. Pravidelne čistíte vetracie otvory svojho ručného elektrického náradia. Ventilátor motora nasaje prach do krytu a nadmerné nahromadenie kovového prachu môže spôsobiť elektrické nebezpečenstvo.**
- q. Nepoužívajte toto ručné elektrické náradie v**

blízkosti horľavých materiálov. *Iskry môžu spôsobiť vznietenie týchto materiálov.*

SPÄTNÝ NÁRAZ A VÝSTRAŽNÉ UPOZORNENIA

Spätňý náraz je náhlu reakciou náradia na vzpriechený, zaseknutý alebo blokujúci pracovný nástroj, napríklad brúsny kotúč, brúsny tanier, drôtená kefa a pod. Zvieranie alebo zachytenie spôsobuje rýchle zastavenie rotujúceho príslušenstva, ktoré následne spôsobí nútený pohyb nekontrolovaného nástroja v smere proti otáčaniu príslušenstva.

Keď sa napríklad brúsny kotúč vzpriechi alebo zablokuje v obrobku, môže sa hrana brúsneho kotúča, ktorá je zapichnutá do obrobku, zachytiť sa v materiáli a tým sa vylomiť z brúsneho taniera, alebo spôsobiť spätňý ráz náradia. Brúsny kotúč sa potom pohybuje smerom k osobe alebo smerom preč od nej podľa toho, aký bol smer otáčania kotúča na mieste zablokovania. Brúsne kotúče sa môžu v takomto prípade aj rozlomiť.

Spätňý ráz je následkom nesprávneho a chybného používania ručného elektrického náradia. Vhodnými preventívnymi opatreniami, ktoré popisujeme v nasledujúcom texte, mu možno zabrániť.

- a. Ručné elektrické náradie vždy držte pevne a svoje telo a ruky udržiavajte vždy v takej polohe, aby ste vydržali prípadný spätňý ráz náradia. Operátor dokáže ovládať silu spätňého nárazu, ak sú vykonané správne opatrenia.**
- b. Mimoriadne opatrne pracujte v oblasti rohov, ostrých hrán a pod. Zabráňte tomu, aby obrobok vymrštil pracovný nástroj proti Vám, alebo aby sa v ňom pracovný nástroj zablokoval. Rotujúci pracovný nástroj má sklon zablokovať sa v rohoch, na ostrých hranách alebo vtedy, keď je vyhodnený. To má za následok stratu kontroly alebo spätňý ráz.**
- c. Nepripájajte pilový list so zubkami. Takéto nástroje často spôsobujú spätňý ráz alebo stratu kontroly nad náradím.**
- d. Vrták vedte vždy do materiálu v rovnakom smere, ako vychádza špička z materiálu (čo je rovnaký smer, ako vychádzajú hobliny). Posúvanie nástroja v nesprávnom smere spôsobí vylezenie špičky vrtáku mimo obrobok a potiahnutie nástroja v smere posúvania.**
- e. Pri používaní rotačných pilníkov, brúsnych kotúčov vysokorychlostných rezáčiek alebo karbidové brúsky majte obrobok vždy pevne zasvorkovaný. Tieto kotúče sa pri slabom vychylení zachytia v drážke a môžu spôsobiť spätňý úder. Ak sa brúsny kotúč zachytí, zvyčajne sa samotný kotúč zlomí. Ak sa zachytí rotačný pilník, vysokorychlostná rezačka alebo karbidová brúska, môže vyskočiť z drážky a vy môžete stratiť kontrolu nad nástrojom.**

BEZPEČNOSTNÉ UPOZORNENIA ŠPECIFICKÉ PRE BRÚSENIE A ABRÁZIVNÉ REZANIE

- a. Používajte iba také typy kotúčov, ktoré sú odporúčané pre váš nástroj a iba na odporúčané účely. Napríklad: Nikdy nesmiete brúsiť bočnou plochou rezacieho kotúča. Abrázivné rezacie kotúče sú určené na rezanie obvodom, bočné sily pôsobiace na tieto kotúče môžu spôsobiť ich poškodenie.**
- b. Pre závitové abrazívne kužele a prípojky používajte iba nepoškodené upínacie trne s neuvoloňnou prírubou ramena, ktorá má správnu veľkosť a dĺžku. Správne upínacie trne znižia možnosť zlomenia.**
- c. Vyhýbajte sa zablokovaniu rezacieho kotúča alebo použitiu príliš veľkého prítlaku. Nevykonávajte žiadne nadmierne hlboké rezy. Pretaženie brúsneho kotúča zvyšuje jeho namáhanie a náchýlnosť na**

vzpriechenie alebo zablokovanie a tým zvyšuje aj možnosť vzniku spätného nárazu alebo zlomenia brúsneho kotúča.

- d. Vyhýbajte sa priestoru pred rotujúcim rezacím kotúčom a za ním. Keď pohybujete rezacím kotúčom v obrobku smerom od seba, v prípade spätného rázu môže byť ručné elektrické náradie vymrštené rotujúcim kotúčom priamo na Vás.
- e. Ak sa rezací kotúč zablokuje, alebo ak prerušíte prácu, ručné elektrické náradie vypnite a pokojne ho držte dovtedy, kým sa rezací kotúč úplne zastaví. Nepokúšajte sa vyberať rezací kotúč z rezu vtedy, keď ešte beží, pretože by to mohlo mať za následok vyvolanie spätného rázu. Skontrolujte a vykonajte nápravnú činnosť na zníženie príčiny zaseknutia alebo zachytenia kotúča.
- f. Nikdy znova nezapínajte ručné elektrické náradie dovtedy, kým sa rezací kotúč nachádza v obrobku. Skôr ako budete opatrne pokračovať v reze, počkajte, kým dosiahne rezací kotúč maximálny počet obrátok. V opačnom prípade sa môže rezací kotúč zaseknúť, vyskočiť z obrobku alebo vyvolať spätný ráz.
- g. Veľké platne pri rezaní podoprite, aby ste znížili riziko spätného rázu zablokovaním rezacieho kotúča. Veľké obrobky sa môžu následkom vlastnej hmotnosti prehnúť. Obrobok treba podoprieť na oboch stranách, aj v blízkosti rezu aj v blízkosti hrany.
- h. Mimoriadne opatrený buďte pri rezaní do neznámych stien alebo do iných neprehľadných miest. Zapichovaný rezací kotúč (zanorenie) môže pri zarezaní do plynového alebo vodovodného potrubia, do elektrického vedenia alebo iných objektov spôsobiť spätný ráz.

BEZPEČNOSTNÉ UPOZORNENIA PRE ČISTENIE DRÔTENOU KEFOU

- a. Nezabudnite, že drôtené štetiny sa uvoľňujú aj pri bežnej prevádzke. Neprepínajte štetiny používaním nadmernej záťaže na kefu. Drôtené štetiny môžu jednoducho vniknúť do tenkého oblečenia alebo kože.
- b. Pred použitím nechajte kefy bežať minimálne jednu minútu prevádzkovou rýchlosťou. Počas tohto času nesmie nikto stáť pred alebo pri kefe. Počas tohto chodu budú vypúšťané uvoľnené štetiny alebo drôtené štetinky.
- c. Toto uvoľňovanie otáčajúcej sa drôtenej kefy namierte mimo seba. Malé čiastočky a drobné fragmenty sa môžu rýchlo uvoľňovať počas používania takýchto kefiel a môžu sa vám zapichnúť do pokožky.
- d. Ak používate drôtené kefy, neprekračujte 15 000 ot./min.

▲ VÝSTRAHA NEPRACUJTE S MATERIÁLMI OBSAHUJÚCIMI AZBEST (AZBEST JE POVAŽOVANÝ ZA KARCINOGENNÝ).

▲ VÝSTRAHA CHRÁŇTE SA PROTI PRACHU, KTORÝ MÔŽE VZNIKAŤ POČAS PRÁCE A MÔŽE BYŤ ZDRAVIU ŠKODLIVÝ, HORĽAVÝ ALEBO VÝBUŠNÝ (niektoré druhy prachu sú považované za karcinogénne); používajte protiprachovú masku a v prípade použiteľnosti pripojte odsávač prachu/úlomkov.

ŽIVOTNÉ PROSTREDIE

A LIKVIDÁCIA

Prístroj, jeho príslušenstvo aj obal je potrebné recyklovať a súlađe s princípmi ochrany životného prostredia.

IBA PRE KRAJINY ES



Nevhadzujte elektrické prístroje do domového odpadu!
Podľa európskej smernice 2012/19/ES o odpade z elektrických a elektronických zariadení a jej implementácie do vnútroštátnych právnych predpisov sa vyradené elektrické náradie musí zhromažďovať samostatne a likvidovať spôsobom šetrným k životnému prostrediu.

TECHNICKÉ ÚDAJE

VŠEOBECNÉ ÚDAJE

Menovité napätie 12 V MAX
Prúdová intenzita 1,3–2,0 Ah
Menovitá rýchlosť n 33000 min⁻¹
Rozsah upínania 0,8 mm, 1,6 mm, 2,4 mm, 3,2 mm

TECHNICKÉ ÚDAJE NABÍJAČKY

Vstup 230 V, 50–60 Hz, 26 W
Výstup 3,6 V – 12 V
Hmotnosť 292 g

PREDLŽOVACIE KÁBLE

Použite úplne rozvinuté bezpečné predlžovacie káble dimenzované na 5 A.

NABÍJANIE A BATÉRIE

- Túto nabíjačku smú používať deti od 8 rokov a osoby, ktoré majú telesné, zmyslové alebo mentálne obmedzenie či nedostatok skúseností a znalostí, ak sú pod dozorom osoby zodpovednej za ich bezpečnosť alebo sú poučené o bezpečnej prevádzke nabíjačky a chápu súvisiace nebezpečenstvá
- Dohliadnite na deti
- Deti nesmú bez dozoru čistiť

a vykonávať užívateľskú údržbu nabíjačky batérií

- S týmto prístrojom používajte výhradne nabíjačku DREMEL 2607226153 a batériu DREMEL 1607A3505W
- Nedotýkajte sa kontaktov nabíjačky
- Nevystavujte prístroj/nabíjačku/batériu dažďu
- Nenabíjajte batériu vo vlhkom alebo mokrom prostredí
- Nepoužívajte nabíjačku, ak je poškodená; dajte ju skontrolovať v niektorom z oficiálne registrovaných servisných stredísk DREMEL
- Nepoužívajte nabíjačku, ak sú kábel alebo zástrčka poškodené; kábel alebo zástrčka by mali byť ihneď vymenené v jednom z oficiálne registrovaných servisných stredísk DREMEL
- Nepoužívajte batériu, ak je poškodená; okamžite ju vymeňte
- Nerozoberajte nabíjačku ani batériu
- Nepoužívajte nabíjačku na nabíjanie batérií, ktoré nie sú dobývateľné
- Pred výmenou príslušenstva, výmenou upínania alebo pravidelnou údržbou vždy vypnite prístroj.

INDIKÁTOR STAVU NABITIA AKUMULÁTORA

Prístroj je vybavený indikátorom stavu nabitia batérie (obrázok 1, D). Indikátor znázorňuje, do akej miery je akumulátor nabitý.

Svietia 3 diódy z 3 = 67 – 100 %
Svietia 2 diódy z 3 = 34 – 66 %
Svieti 1 dióda z 3 = 16 – 33 %
Bliká 1 dióda z 3 = 0 – 15 %

3 diódy „zo strany na stranu“ – batéria nie je nabitá dostatočne na poháňanie prístroja. Nabíte batériu. 3 „blikajúce“ diódy – batéria je príliš horúca na používanie. Vypnite prístroj a nechajte batériu vychladnúť. Váš prístroj je vybavený pokročilou elektronickou technológiou, ktorá chráni články lítium-iónového akumulátora pred poškodením pri nadmernej prevádzkovej teplote a/alebo odbere prúdu. Ak sa rozsvieti červený výstražný symbol a/alebo prístroj prestane fungovať pri nadmernej záťaži, s najväčšou pravdepodobnosťou to znamená, že články lítium-iónového akumulátora sa priblížili maximálnej prevádzkovej teplote a akumulátor je pred ďalším použitím potrebné vymeniť alebo nechať vychladnúť na izbovú teplotu. Ak sa prístroj pri nadmernej záťaži automaticky vypne, tlačidlo je potrebné na niekoľko minút prepnúť do polohy vypnutia, aby sa obvod resetoval.

DŮLEŽITÉ POZNÁMKY TÝKAJÚCE SA NABÍJANIA

1. Nabíjačka bola navrhnutá na rýchle nabíjanie batérie, iba ak je teplota batérie medzi 32 °F (0 °C) a 113 °F (45 °C). Ak je batéria príliš horúca alebo príliš studená, nabíjačka ju nenabíja rýchlo. (To sa môže stať, ak je batéria horúca po náročnom používaní). Ak sa teplota batérie vráti do rozsahu 32 °F (0 °C) a 113 °F (45 °C), nabíjačka ju automaticky začne nabíjať.
2. Výrazné skrátenie výdrže batérie môže znamenať koniec jej životnosti. V takom prípade je potrebné batériu vymeniť.
3. Počas uloženia prístroja nezabudnite odpojiť nabíjačku. **POZNÁMKA: Použitie nabíjačiek a batérií, ktoré nepredáva spoločnosť Dremel, bude mať za následok zrušenie platnosti záruky.**

NABÍJANIE AKUMULÁTORA (MODEL 880)

Zapojte kábel nabíjačky do štandardnej elektrickej zásuvky. Pred vložením akumulátora do nabíjačky sa zapne zelený indikátor nabíjačky. To znamená, že nabíjačka je zapojená v sieť a je pripravená na nabíjanie. Po vložení akumulátora do nabíjačky začne zelený indikátor nabíjačky „BLIKAT“. To znamená, že akumulátor sa urýchlene nabíja.

OBRÁZOK 10

- A. Akumulátor
- B. Nabíjačka
- C. Zelená dióda

Keď zelený indikátor prestane „BLIKAT“ (a začne súvislo svietiť), urýchlené nabíjanie je dokončené. Akumulátor je plne nabitý a je možné ho odobrať z nabíjačky. Ak zelený indikátor na začiatku nabíjania súvislo svieti, môže to tiež znamenať, že akumulátor je príliš horúci alebo príliš studený.

Urýchlené nabíjanie je možné, len ak je teplota akumulátora v rozsahu 0 °C až 45 °C.

V prípade potreby sa zapne interný ventilátor nabíjačky, aby sa urýchlil proces nabíjania.

Hneď ako teplota akumulátora dosiahne potrebnú teplotu, nabíjačka sa automaticky prepne na urýchlené nabíjanie. Akumulátor je možné začať používať, aj keď indikátor stále bliká. V závislosti od teploty niekedy trvá dlhšie, než indikátor prestane blikat.

Účelom zeleného indikátora je označovať, že akumulátor sa urýchlene nabíja. Nemá označovať stav jeho konečného nabitia. Indikátor prestane blikat skôr, ak nebol akumulátor úplne vybitý.

Ak je zelený indikátor „ZAPNUTÝ“, akumulátor nie je pripravený na nabíjanie.

Povolená okolitá teplota (prístroj/nabíjačka/batéria):

- Počas nabíjania 0 až +45 °C
- Počas prevádzky -20 až +50 °C
- Počas skladovania -20 až +50 °C

MONTÁŽ

VŠEOBECNÉ

Prístroj Dremel je vysokokvalitný a presný prístroj, ktorý je možné používať na vykonávanie detailných a zložitých úloh. Široká ponuka príslušenstva Dremel umožňuje veľký rozsah činností. Patria medzi ne činnosti, ako je brúsenie, vrezávanie, vyrývanie a frézovanie, rezanie, čistenie a leštenie.

OBRÁZOK 1

- A. Tlačidlo uzáveru
- B. Hlavný vypínač
- C. Záves
- D. Indikátor nabitia batérie
- E. Prepínač variabilnej rýchlosti
- F. Akumulátor
- G. Tlačidlá uvoľnenia batérie
- H. Vetracie otvory
- I. Kryt
- J. Akumulátor
- K. Tlačidlá uvoľnenia batérie
- L. Hriadeľ
- M. Veko krytu alebo integrovaný kľúč/čelný kryt EZ Twist™
- N. Upínacie matice
- O. Upínanie
- P. Upínací kľúč
- Q. Osvetľovací modul

UPÍNANIE

Príslušenstvo Dremel dostupné pre tento prístroj je dodávané s rôznymi veľkosťami driekov. Sú k dispozícii štyri veľkosti upínania na uchytenie rôznych veľkostí tiel. Veľkosti upínania sú určené krúžkami na zadnej strane upínania.

OBRÁZOK 2

- A. Upínacie matice
- B. Upínanie 3,2 mm bez krúžka (480)
- C. Upínanie 2,4 mm s tromi krúžkami (481)
- D. Upínanie 1,6 mm s dvomi krúžkami (482)
- E. Upínanie 0,8 mm s jedným krúžkom (483)
- F. Identifikačné krúžky

POZNÁMKA: Niektoré prístrojové súpravy nemusia obsahovať všetky štyri veľkosti upínania. Upínania sú k dispozícii samostatne.

Používajte vždy upínanie, ktoré zodpovedá rozmerom tela príslušenstva, ktoré chcete použiť. Nevkladajte silou telo s väčším priemerom do menšieho upínania.

VÝMENA UPÍNANIA

OBRÁZOK 3

- A. Upínací kľúč
- B. Tlačidlo uzáveru
- C. Upínacie matice
- D. Povolíť
- E. Dotiahnuť

1. Stlačte tlačidlo zámku hriadeľa, podržte ho a otočte ručne hriadeľ, kým neobopne telo. Nestláčajte zaistovacie tlačidlo hriadeľa, ak je prístroj spustený.
2. Pri stlačení zaistovacom tlačidle hriadeľa uvoľníte a vyberte upínaciu maticu. V prípade potreby použite upínací kľúč.
3. Vyberte upínacie puzdro jeho vytiahnutím z hriadeľa.
4. Upínacie puzdro zodpovedajúcej veľkosti nainštalujte na hriadeľ a upínaciu maticu pevne dotiahnite. Maticu úplne nedotahujte, kým nie je nainštalovaná vrtacia korunka a príslušenstvo.

VÝMENA PRÍSLUŠENSTVA

1. Stláčajte tlačidlo zámku hriadeľa a hriadeľ ručne otáčajte, až kým nezostane stlačený zámok hriadeľa. *Nestláčajte zaistovacie tlačidlo hriadeľa, keď je prístroj spustený.*
 2. Pri stlačení zaistovacom tlačidle hriadeľa uvoľníte (nevyberajte) upínaciu maticu. V prípade potreby použite upínací kľúč.
 3. Do upínacieho puzdra úplne vložte vrtaciu korunku alebo telo príslušenstva.
 4. Pri stlačení zaistovacom tlačidle hriadeľa dotiahnite prstami upínaciu maticu, kým nie je vrtacia korunka alebo telo príslušenstva uchytené upínacím puzdrom.
- POZNÁMKA:** Prečítajte si pokyny dodané s príslušenstvom Dremel, aby ste sa dozvedeli ďalšie informácie o jeho použití.

Používajte iba testované príslušenstvo Dremel s vysokým výkonom.

INTEGROVANÝ KLÚČ/ČELNÝ KRYT EZ TWIST™

OBRÁZOK 4

- F. Integrovaný kľúč/čelný kryt EZ Twist™ (nie je k dispozícii na každom nástroji 8220)

Tento čelný kryt má integrovaný kľúč, ktorý vám umožní uvoľniť a dotiahnuť upínaciu maticu bez použitia štandardného kľúča na upínacie puzdrá.

1. Odskrutkujte čelný kryt z nástroja, vyrovnajte ocelevoú vložku vo vnútri pomocou upínacej matice.
 2. Otočte uzáver krytu proti smeru hodinových ručičiek a uvoľnite upínaciu maticu. Nestláčajte zaistovacie tlačidlo hriadeľa, ak je prístroj spustený.
 3. Do upínacieho puzdra úplne vložte vrtaciu korunku alebo telo príslušenstva.
 4. Otočte uzáver krytu v smere hodinových ručičiek a dotiahnite upínaciu maticu.
 5. Priskrutkujte čelný kryt späť do originálnej polohy.
- POZNÁMKA:** Prečítajte si pokyny dodané s príslušenstvom Dremel, aby ste sa dozvedeli ďalšie informácie o jeho použití.

Používajte iba testované príslušenstvo Dremel s vysokým výkonom.

VYVÁŽENIE PRÍSLUŠENSTVA

Na zabezpečenie presnosti pri práci je nutné, aby boli všetky súčasti príslušenstva dobre vyvážené (podobne ako pneumatiky na vašom aute). Na vyrovnanie alebo na vyváženie príslušenstva trochu uvoľníte upínaciu maticu a otočte príslušenstvo alebo upínacie puzdro o 1/4 otáčky. Upínaciu maticu opätovne dotiahnite a spustite rotačný nástroj. Podľa zvuku a celkového chodu prístroja by ste mali byť schopní určiť, či je príslušenstvo správne vyvážené. Pokračujte v nastavovaní týmto spôsobom, kým nebude príslušenstvo úplne vyvážené.

POUŽÍVANIE

ÚVODNÉ POKYNY

Prvým krokom pri používaní prístroja je získanie „citu“ pri jeho použití. Držte prístroj v ruke a vnímajte jeho hmotnosť a vyváženie. Vnímajte zošikmenie krytu. Toto zošikmenie umožňuje uchopenie prístroja ako pera alebo ceruzky. **Prístroj vždy držte smerom od tváre. Pri používaní môže dôjsť k poškodeniu príslušenstva a jeho rozleteniu pri dosiahnutí pracovnej rýchlosti. Pri držaní prístroja nezakrývajte rukou vetracie otvory. Blokovanie vetracích otvorov spôsobuje prehriatie motora.**

DÔLEŽITÉ! Prácu si najskôr vyskúšajte na odpadovom materiáli, aby ste si zvykli na výkon elektrického náradia vo vysokých otáčkach. Majte na pamäti, že prístroj bude fungovať najlepšie pri možnosti dosiahnutia odporúčanej pracovnej rýchlosti a použitia správneho príslušenstva Dremel. Ak je to možné, zbytočne nepoužívajte silu pri používaní prístroja. Miesto toho umiestnite rotujúce príslušenstvo pomaly k pracovnému povrchu a umožníte jeho dotyk v mieste, kde chcete začať. Sústreďte sa na vedenie prístroja pomocou veľmi malej sily. Nechajte príslušenstvo vykonať požadovanú prácu. Obvykle je lepšie prechádzať elektrickým náradím po materiáli niekoľkokrát, než vykonať celú prácu naraz jedným ťahom. Jemné stlačenie umožňuje tú najlepšiu kontrolu a znižuje možnosť chyby.

DRŽANIE NÁSTROJA

Pre najlepšiu kontrolu pri detailnej práci držte prístroj ako ceruzku medzi palcom a ukazovákom. OBRÁZOK 6 Metóda „golfového“ držania sa používa pre ťažšie práce, ako je brúsenie alebo rezanie. OBRÁZOK 7

PREVÁDZKOVÉ RÝCHLOSTI

Pred výberom správnej rýchlosti otáčok na konkrétny úkon si najprv vyskúšajte prácu nanečisto.

POSUVNÝ VYPÍNAČ PRÍSTROJA

Prístroj sa zapína presunutím vypínača na hornej strane krytu motora do polohy „ON“.

PRÍSTROJ ZAPNETE posunutím vypínača dopredu.

PRÍSTROJ VYPNETE posunutím vypínača dozadu.

VYSOKOVÝKONNÝ MOTOR

Prístroj je vybavený vysokovýkonným motorom. Tento motor zvyšuje univerzalitu prístroja tým, že poháňa dodatočné príslušenstvo Dremel.

ELEKTRONICKÉ MONITOROVANIE

Elektrické náradie je vybavené interným systémom elektronického monitoringu, ktorý poskytuje „mäkký štart“ a znižuje nadmerný tlak vyskytujúci sa pri spúšťaní vo vysokých otáčkach. Tento systém takisto pomáha maximalizovať výkon motora a batérie znížením napätia prístroja v prípade preťaženia (pozrite časť Ochrana proti preťaženiu). Motor a batéria sú v takýchto prípadoch chránené znížením napätia motora.

POSUVNÝ PREPÍNAČ VARIABILNEJ RÝCHLOSTI

Elektrické náradie je vybavené posuvným ovládačom rýchlosti. Počas používania náradia môžete upravovať rýchlosť otáčok posúvaním ovládača dozadu alebo dopredu.

Rýchlosť sa nastavuje ovládačom v kryte prístroja. OBRÁZOK 8

Približné nastavenie otáčok

Nastavenie prepínača	Rozsah rýchlosti
5	5000-7000 min ⁻¹
10	7000-10000 min ⁻¹
*15	13000-17000 min ⁻¹
20	18000-23000 min ⁻¹
25	23000-27000 min ⁻¹
30	28000-33000 min ⁻¹

* Pri práci s drôtenými kefkami neprekračujte rýchlosť 15 000 min⁻¹.

V časti Nastavenia rýchlosti na stranách 4 – 7 nájdete informácie, ktoré vám pomôžu určiť vhodnú rýchlosť pre materiál s ktorým pracujete a príslušenstvo, ktoré môžete použiť.

Väčšinu prác možno vykonávať pri použití prístroja pri najvyššej rýchlosti. Avšak určité materiály (niektoré plasty a kovy) môžu byť poškodené teplom generovaným pri vysokej rýchlosti a je potrebné na nich pracovať pri relatívne nízkych rýchlostiach. Prevádzka pri nízkych rýchlostiach (15 000 min⁻¹ alebo menej) je zvyčajne najlepšia na leštenie s použitím plsteného leštiaceho príslušenstva. Pri akomkoľvek kefovaní je potrebné použiť nižšie rýchlosti, aby sa predišlo uvoľneniu štetín z držiaka. Pri použití nižšieho nastavenia rýchlosti nechajte všetku prácu vykonať vlastný prístroj. Vyššie rýchlosti sú lepšie pre tvrdé drevo, kovy, sklo a pri vŕtaní, vrezávaní, rezaní, obrysovom frézovaní, tvarovaní a vrezávaní drážok alebo žliabkov do dreva.

Niektoré pokyny týkajúce sa rýchlosti prístroja:

- Plastové a iné materiály, ktoré sa tavia pri nízkych teplotách, by mali byť rezané pri nízkych rýchlostiach.
- Leštenie, jemné leštenie a čistenie drôtenou kefou je potrebné vykonávať pri rýchlostiach do 15 000 min⁻¹, aby sa zabránilo poškodeniu kefy a materiálu.
- Drevo by malo byť rezané pri vysokej rýchlosti.
- Železo alebo oceľ by mali byť rezané pri vysokej rýchlosti.
- Ak vysokorýchlostný rezací nástroj začne vibrovať, zvyčajne to znamená, že rotuje príliš pomaly.
- Hliník, zliatiny mede, zliatiny zinku a cín je možné rezať pri rôznych rýchlostiach v závislosti od typu vykonávaného rezania. Na rezací nástroj použite parafín (nie vodu) alebo iné vhodné mazivo, aby ste zabránili prichyteniu materiálu na zuby rezacieho nástroja.

POZNÁMKA: *Zvýšenie tlaku na nástroj nie je riešením nesprávneho výkonu nástroja. Skúste použiť iné príslušenstvo alebo nastavenie rýchlosti, aby ste dosiahli požadovaný výsledok.*

OCHRANA PROTI PREŤAŽENIU

Tento prístroj má zabudovanú funkciu ochrany proti preťaženiu, ktorá chráni motor a batériu v prípade preťaženia. Ak zatažujete prístroj príliš dlhý čas alebo sa prístroj v obrábanom materiáli zasekne, najmä pri vysokých otáčkach, motor sa automaticky vypne. Jednoducho vytiahnite prístroj z materiálu, v ktorom sa zasekol, a prístroj sa začne znova otáčať so zvolenou rýchlosťou. Ak prístroj bude zatažovaný dlhšie než 5 sekúnd, prístroj sa automaticky vypne. Táto doplnková funkcia ešte viac chráni motor a batériu pred poškodením. Keď je batéria takmer vybitá, elektrické náradie sa môže automaticky vypínať častejšie než zvyčajne. V takom prípade je potrebné batériu nabiť.

ÚDRŽBA

Údržba vykonaná nepovolanou osobou môže mať za následok nesprávne umiestnenie drôtov a dielov, čo môže predstavovať vážne nebezpečenstvo. Odporúčame vykonávať akýkoľvek servis prístroja v servisnom centre Dremel. Aby ste predišli zraneniu spôsobenému neočakávaným spustením alebo úrazom elektrickým prúdom, vždy vyberte zástrčku zo zásuvky pred vykonávaním servisu alebo čistením.

ČISTENIE

▲ VÝSTRAHA **ABY STE ZABRÁNILI NEHODÁM, PRED ČISTENÍM VŽDY ODPOJTE PRÍSTROJ A/ALEBO NABIJAČKU OD ZDROJA NAPÁJANIA.** Prístroj možno najefektívnejšie vyčistiť stlačeným suchým vzduchom. Pri čistení stlačeným vzduchom si vždy nasadíte ochranné okuliare.

Ventilačné otvory a páčky vypínačov musia byť udržované čisté a bez prítomnosti cudzej hmoty. Nepokúšajte sa čistiť prístroj cez otvor vkladáním špicatých predmetov.

▲ VÝSTRAHA **NIEKTORÉ ČISTIACE PROSTRIEDKY A ROZPUŠŤADLÁ POŠKODZUJÚ DIELY Z UMELEJ HMOTY.** Niektoré z nich sú tieto: benzín, tetrachlórmetán, čistiace rozpúšťadlá s chlóróm, čpavok a domáce prostriedky obsahujúce čpavok.

SERVISNÉ A ZÁRUČNÉ PODMIENKY

⚠ VÝSTRAHA DIELY V NÁSTROJI NEMÔŽE OPRAVOVAŤ SÁM POUŽÍVATEĽ. ÚDRŽBA VYKONANÁ NEPOVOLANOU OSOBOU MÔŽE MAŤ ZA NÁSLEDOK NESPRÁVNE UMIESTNENIE DRÔTOV A DIELOV, ČO MÔŽE PREDSTAVOVAŤ VÁŽNE NEBEZPEČENSTVO. *Odporúčame vykonávať akýkoľvek servis prístroja v servisnom centre Dremel. Oprávári: Pred vykonávaním servisu odpojte prístroj a nabíjačku od zdroja napájania.*

Tento výrobok spoločnosti DREMEL podlieha záručným podmienkam v súlade s legislatívnymi ustanoveniami príslušnej krajiny; záruke nepodlieha bežné opotrebovanie nástroja ani poškodenia spôsobené jeho preťažením či nesprávnou manipuláciou.

V prípade reklamácie prístroj alebo nabíjačku odošlite v nerozobratom stave spolu s dokladom o jeho zakúpení na adresu predajcu.

ADRESA SPOLOČNOSTI DREMEL

Blížšie informácie o výrobkoch, podpore a službách spoločnosti Dremel nájdete na webovej adrese www.dremel.com.
Dremel, Konijnenberg 60, 4825 BD Breda, Holandsko

HLUK A VIBRÁCIE

Hluk/vibrácie

Hladina akustického tlaku dB(A)	72,5
Hladina akustického výkonu dB(a) (štandardná odchýlka 3 dB)	83,5
Vibrácie m/s ² (súčet vektorov troch osí)	11,8
Odchýlka K m/s ²	1,5

POZNÁMKA: Deklarovaná celková hodnota vibrácií bola meraná v súlade so štandardnými testovacími metódami a môže sa používať na porovnanie s inými nástrojmi. Môže sa použiť aj na predbežné posúdenie expozície.

⚠ VÝSTRAHA VIBRÁCIE VZNIKAJÚCE POČAS POUŽÍVANIA ELEKTRICKÉHO NÁSTROJA SA MÔŽU ODLIŠOVAŤ OD DEKLAROVANEJ CELKOVEJ HODNOTY – ZÁVISÍ TO OD SPÔSOBU POUŽÍVANIA TOHTO NÁSTROJA. ODHAD MIERY VYSTAVENIA VIBRÁCIÁM VYKONAJTE V KONKRÉTNÝCH PODMIENKACH POUŽÍVANIA A PODĽA TOHO URČTE POTREBNÉ OSOBNÉ OCHRANNÉ PROSTRIEDKY (BERTE DO ÚVAHY NIELEN DOBU SPÚŠŤANIA, ALE AJ OSTATNÉ FÁZY PREVÁDZKOVÉHO CYKLU, AKO NAPRÍKLAD DOBU VYPÍNANIA NÁSTROJA A DOBU PREVÁDZKY NAPRÁZDNO).



Bosch Power Tools B.V.
Konijnenberg 60
4825 BD Breda
The Netherlands

S/E